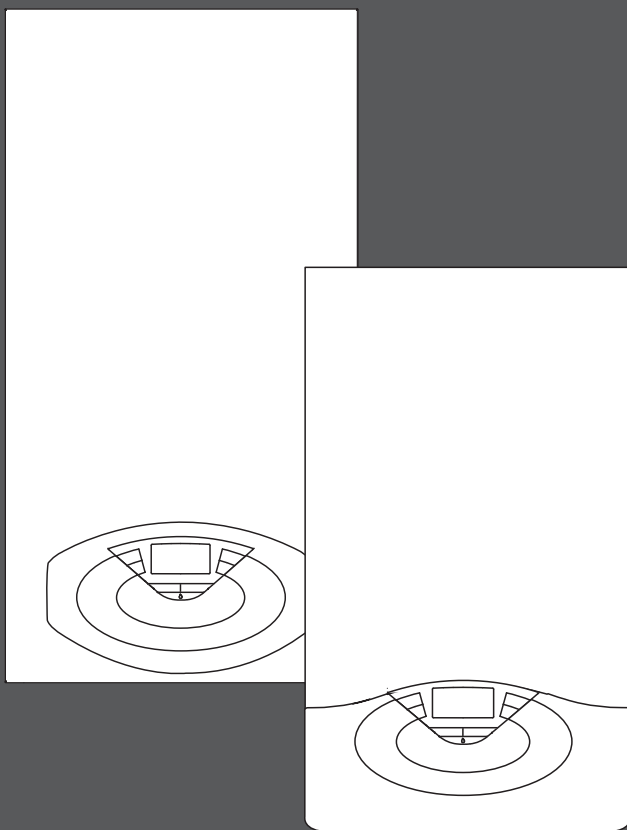


GENUS PREMIUM EVO

RO - Instrucțiuni tehnice pentru instalare și întreținere

HU - Beszerelési kézikönyv



CENTRALA TERMICA MURALA
IN CONDENSARE

FALI KONDENZÁCIÓS
GÁZ KESZÜLEK

GENUS PREMIUM
EVO HP
45/65/85/100/115/150

CUPRINS

Generalități	4
Marcarea CE	4
Placa de timbru caracteristici.....	5
Norme de siguranță.....	6
Panoul de comenzi	8
Display.....	9
Vedere de Ansamblu.....	1 0
Dimensiuni cazan.....	1 2
Distanțe minime pentru instalare	1 3
Date tehnice.....	1 4
Instalare	1 8
Recomandări pentru prima instalare	1 8
Racorduri hidraulice	1 9
Dispozitivul de suprapresiune.....	2 2
Curățarea instalației de încălzire.....	2 2
Instalații cu pardoseală cu încălzire.....	2 2
Caracteristicile apei din instalație.....	2 3
Evacuare condens	2 3
Schema hidraulică.....	2 4
Racordare recipient	2 4
Accesorii instalare independentă.....	2 5
Racordarea la gaz	2 9
Combustibil supapă de interceptare.....	2 9
Racordarea conductelor de Aspiratie și Evacuare gaze arse.....	3 0
Tipologia de conectare a centralei la coșul de fum	3 0
Material	3 2
Tabel lungimi tuburi de aspirare și de evacuare gaze arse.....	3 3
Tipologia de conectare a centralei la coșul de fum	3 4
Sistem pentru aer/gaze arse.....	3 6
Instrucțiuni de montare - coaxial.....	3 6
Instrucțiuni de montare - conducte pereche	3 7
Instrucțiuni de montare a terminalelor verticale pentru gaze arse.....	3 8
Montarea terminalelor orizontale pentru gaze arse.....	4 0
Conectările electrice	4 2
Conectarea Componentelor Periferice.....	4 3
Schema electrică	4 4
Punerea în funcțiune	4 7
Procedura de aprindere	4 7
Pregătirea pentru punerea în funcțiune	4 7
Alimentarea Electrică	4 7
Umplerea instalației cu apă.....	4 7
Alimentare Gaz.....	4 7
Prima pornire	4 8
Funcție Curățare Coș și analiză a arderii.....	4 9
Verificare reglare gaz.....	4 9
Analiza arderii la debit de gaz maxim.....	4 9
Analiza arderii la puterea minimă	5 0
Reglaj al puterii de încălzire maxime	5 2
Aprindere lentă	5 2
Reglaj al întârzierii la aprindere încălzire.....	5 2
Schimbare gaz	5 2
Funcția Auto.....	5 4
Condiții de oprire a aparatului.....	5 5
Sisteme de protecție centrală	5 5
Oprire de siguranță.....	5 5
Oprire de siguranță pentru circulație apă insuficientă	5 5
Blocarea funcționării	5 6
Tabel recapitativ cu codurile de eroare	5 7
Funcția anti - îngheț	5 8
Aria tehnica	5 9
Întreținere	7 2
Instrucțiuni pentru deschiderea carcasei și controlarea interiorului centralei.....	7 2
Note generale.....	7 3
Proba de funcționare	7 3
Operațiuni de golire instalație.....	7 4
Informații pentru utilizator	7 4
Produsul ErP	7 5

TARTALOMJEGYZÉK

Áttekintés	4
CE megjelölés	4
Az adattáblán használt jelek	5
Biztonsági előírások.....	6
Vezérlőpanel	8
Kijelző	9
Teljeskörű áttekintés	1 0
Méreték áttekintése.....	1 2
Minimális beépítési távolságok.....	1 3
Műszaki információk.....	1 5
Beszerezés	1 8
A készülék beszerelése előtt.....	1 8
Kazáncsatlakozások áttekintése	1 9
Túlnyomás-lefúvató szelep	2 2
A fűtőrendszer tisztántartása.....	2 2
Ahol a kazán régi rendszerrel van összeköttetésben, különböző.....	2 2
Padlófűtéses berendezések.....	2 2
A fűtővíz jellemzői.....	2 3
Kondenzátum-elvezetés.....	2 3
Vízkörforgás szemléltető ábrája.....	2 4
Tartály csatlakoztatása.....	2 4
Önállóan kapható szerelési kellékek	2 5
Üzemanyag lehallgatás szelep	2 9
Gázcsatlakozás	2 9
Kéménycsatlakozás.....	3 0
Kazántípusok – égéstermék elvezető csatlakozások.....	3 0
Kazántípusok – égéstermék kivezető csatlakozások.....	3 3
Égéstermék elvezető csővezetékek hossza.....	3 5
Levegő/gázvezető rendszer.....	3 6
Telepítési útmutató – koaxiális.....	3 6
Telepítési útmutató – ikercsöves	3 7
Függőleges kéménycső végelemek telepítési útmutatója	3 8
Vízszintes kéménycső végelemek telepítése	4 0
Elektromos csatlakozások	4 2
A perifériák csatlakoztatása	4 3
Elektromos kapcsolási rajz.....	4 4
Üzembe helyezés	4 7
A beindítás folyamata	4 7
Kezdőfolyamatok.....	4 7
Áramellátás.....	4 7
A hidraulikus rendszer feltöltése	4 7
Gázszállítás	4 7
Első beüzemelés	4 8
Kéményseprés funkció és az égés elemzése	4 9
Checking the gas setting	4 9
A gázszabályozás ellenőrzése.....	4 9
Égéselemzés a min. gázmenyiségre	5 0
Max. fűtési teljesítmény beállítása.....	5 2
Lassú gyújtás.....	5 2
Fűtés késleltetett gyújtásának beállítása.....	5 2
Átállítás más gázminőségre.....	5 2
Auto funkció.....	5 4
A készülék leállításának esetei	5 5
Kazánvédelmi berendezések	5 5
Biztonsági leállítás	5 5
Biztonsági leállítás nem elegendő víznyomás miatt	5 5
Záróleállítás	5 6
Hibakódok összegzése	5 7
Fagymentesítő funkció.....	5 8
Műszaki terület	5 9
karbantartás	7 2
Utastások a burkolat eltávolításához, és a készülék belsejének ellenőrzése.....	7 2
Általános megjegyzések.....	7 3
Kondenzátumelvezetés	7 3
Kondenzátumelvezetés Operațiuni de golire instalație.....	7 4
Próbálúködtetés	7 4
Termék ErP	7 6

Recomandări (avertizări) pentru instalare

Instalația și prima punere în funcțiune (prima pornire) a centralei trebuie să fi e efectuate numai de către personal calificat în conformitate cu normele naționale de instalare în vigoare și cu eventualele dispoziții ale autorităților locale și ale instituțiilor de sănătate publică. După instalarea centralei, instalatorul trebuie să înmâneze utilizatorului fi nal, declarația de conformitate și manualul de utilizare și să-l informeze cu privire la funcționarea centralei și asupra dispozitivelor de siguranță.

**Áttekintés**

Tanácsok a beszerelő szakember részére A kazán beszerelését és üzembe helyezését kizárólag képzett szakember végezheti, az erre vonatkozó hatályos hazai szabványoknak megfelelően, valamint a helyi hatóságok és egészségügyi szervezettek követelményeivel összhangban. Miután a kazánt beszerelték, a beszerelő szakembernek biztosítania kell, hogy a végfelhasználó megkapja a garanciaszelvényt, valamint, hogy minden szükséges információt átadott a kazán és a biztonsági berendezések kezelésével kapcsolatban.



Acest aparat este destinat producerii apei calde pentru uz casnic. Trebuie să fi e racordat la o instalație de încălzire și la rețeaua de distribuire apă caldă menajeră compatibile cu capacitățile și puterile sale.

Cazanul poate fi instalat independent sau în cascadă; numărul maxim de aparate admis este 4.

Este interzisă folosirea în scopuri diferite de cele specificate. Constructorul nu este responsabil pentru eventualele defecțiuni apărute din cauza folosirii improprie, greșite și neadecvate sau pentru nerespectarea instrucțiunilor din prezentul manual.

Instalația, întreținerea (revizia) și orice altă intervenție trebuie să fi e efectuate în conformitate cu normele în vigoare și conform instrucțiunilor furnizate de către constructor. O instalare greșită poate provoca daune persoanelor, animalelor și lucrurilor și pentru care firma constructoare nu este responsabilă.

Centrala este furnizată pe un palet, într-un ambalaj de carton, după ce ați scos ambalajul verifi cați integritatea aparatului și asigurați-vă că elementele furnizate sunt complete. În cazul unor neconformități adresați-vă furnizorului. Elementele de ambalaj (benzile de plastic, saci de plastic, polistiren expandat, etc.) nu trebuie să fi e lăstate la îndemâna copiilor, deoarece sunt surse de pericole.

În cazul defecțiunilor și /sau unei proaste funcționări opriți aparatul, închideți robinetul de gaz și nu încercați să îl reparați singur, adresându-vă personalului calificat.

Înainte de orice intervenție de întreținere (revizie) /reparație la centrală, trebuie să întrerupeți alimentarea electrică a centralei așezând întrerupătorul bipolar extern în poziția "OFF".

Eventualele reparații efectuate, folosind exclusiv piese de schimb originale, trebuie să fi e executate doar de tehnicieni calificați.

Nerespectarea indicațiilor de mai sus poate compromite siguranța aparatului și pentru aceasta constructorul nu este responsabil.

În cazul lucrărilor sau reviziilor structurilor așezate în apropierea conductelor sau dispozitivelor de evacuare gaze arse și a accesoriilor lor, scoateți aparatul din funcțiune așezând întrerupătorul bipolar extern în poziția "OFF" și închizând robinetul de gaz. La terminarea lucrărilor puneți personalul calificat să verifi ce efi ciența conductelor sau dispozitivelor.

Pentru curățarea componentelor externe, opriți centrala și așezați întrerupătorul extern în poziția "OFF".

Curățați cu o cârpă umezită cu apă și săpun.

Nu folosiți detergenți agresivi, insecticide sau produse toxice.

Respectarea normelor în vigoare permite o funcționare sigură, ecologică și o economie de energie.

În cazul folosirii unui kit sau unui opțional trebuie să fi e folosite cele originale.

Marcarea CE

Marca CE garantează că aparatul îndeplinește condițiile esențiale ale următoarelor directive:

- **2009/142/CEE** privind aparatele pe gaz,
- **2004/108/CEE** referitoare la condițiile esențiale ale directivei privind compatibilitatea electromagnetică
- **92/42/CEE** cu privire la randament.
- **2006/95/CEE** despre securitatea electrică
- **2009/125/CE** privind la randament.
- **2014/68/EU** directivă PED, art. 4-3
- **811/813/2013/EU** privind la randament.

Ez a készülék fűtés és háztartási felhasználású melegvíz előállítására készült.

Egy fűtési rendszerrel és egy használati melegvíz elosztóhálózattal kell összekapcsolni, melyek összeegyeztethetőek legyenek a kazán teljesítményével és a felvett elektromos áram szintjével.

A kazán önállóan, illetve sorba kapcsolva (max. 4 készülékig) is felszerelhető. Tilos a kazánt az előírásoktól eltérően használni. A gyártó nem vállal felelősséget a készülék nem megfelelő, hibás és ésszerűtlen használatából, illetve a használati utasításban be nem tartott előírásokból eredő károkért.

Az üzembe helyezést, karbantartást és más egyéb beavatkozást a gyártói előírásokkal és törvényi szabályozással összhangban kell elvégezni. A helytelen beszerelés kárt tehet személyekben, állatokban, és tárgyokban; a gyártó nem vállal felelősséget az így okozott károkért. A kazánt dobozban szállítjuk. Amikor a csomagolást teljesen eltávolította, bizonyosodjon meg a készülék sértetlenségéről, valamint, hogy egyik alkatrész sem hiányzik. Hiányos, illetve sérült szállítás esetén vegye fel a kapcsolatot szállítójával.

Tartsa gyermekektől távol az összes csomagolóanyagot (kapcsok, műanyag zacskók, polisztirolhab, stb.), mert veszélyt jelenthet számukra.

Meghibásodás vagy nem megfelelő működés esetén a készüléket kapcsolja ki, zárja el a gázcsapot. Ne próbálja egyedül megjavítani, hanem forduljon az MTS szakszervizhez.

Bármilyen karbantartási munka előtt bizonyosodjon meg róla, hogy a kazánt a külső kétoldali kapcsolóval OFF állásba helyezve mentesítette a feszültség alól.

Az esetleges javításokat kizárólag eredeti alkatrészek felhasználásával, kizárólag MTS szakember végezheti. A fenti előírások fi gyelmen kívül hagyása a készülék biztonságát veszélyezteti, és a gyártói felelősség elvesztésével jár. A füstcső illetve égéstermék elvezető berendezés, és annak alkatrészei közvetlen közelében végrehajtandó munkák vagy karbantartás idejére kapcsolja ki a készüléket a külső kétoldali kapcsolóval, OFF állásba helyezve; és zárja el a gázszelvényt. A munka végeztével szakemberrel ellenőriztesse le a füstcsövek és égéstermék elvezető berendezések határfokát.

Kapcsolja ki a kazánt, és a készülék külső részeinek tisztítására helyezze a külső kapcsolót „OFF” állásba.

Szapannal vízzel benedvesített törlőruhával tisztítson. Ne használjon agresszív tisztítószereket, rovarirtót, vagy mérgező anyagokat a készülék tisztántartására. Ha a készülék a hatályos törvénnyel teljes összhangban van, biztonságos, környezetbarát és költséghatékony módon működik. További alkatrészek használatánál győződjön meg azok hitelességéről.

CE megjelölés

A CE jelölés garantálja, hogy a készülék az alábbi irányelveknek felel meg:

- **2009/142/CEE** Gázkészülékekre vonatkozó
- **2004/108/CEE** Elektromágneses rendszerrel való összeállásra vonatkozó
- **92/42/CEE** Energiahatásfokra vonatkozó
- **2006/95/CEE** Elektromos biztonságra vonatkozó
- **2009/125/CE** Energiahatásfokra vonatkozó
- **2014/68/EU** irányelv PED, art. 4-3
- **811/813/2013/EU** Energiahatásfokra vonatkozó

Placa de timbru caracteristici

Az adattáblán használt jelek

1				2			
S/N 3			4 10		5		
6							
7							
8				MAX		MIN	
9		12		Q(Hi)		14	
		13		P _{60/60C}		15	
				P _{30/50C}			
11		$\eta = 100\%$		$\eta = \text{min.}$			
gas							
mbar							17
gas							
mbar			16				
gas							18
mbar							

Legendă:


1	Marcă de fabricație
2	Țară de origine
3	Model cazan - Număr de serie
4	Referință comercială
5	Număr de certificare
6	Țară de destinație - Clasă de gaz
7	Setare gaz
8	Tip de montare
9	Date electrice
10	Setări din fabrică
11	Presiune maximă a apei
12	Tip cazan
13	Clasă NOx/Eficiență
14	Regim nominal încălzire la intrare
15	Putere de încălzire la ieșire
16	Gaze care pot fi utilizate
17	Temperatura mediului ambiant pentru funcționare
18	Temperatura maximă de încălzire centrală


Jelmagyarázat:


1	Márka
2	Származási ország
3	Bojler modell – sorozatszám
4	Kereskedelmi megnevezés
5	Tanúsítvány száma
6	Célország – gáz kategória
7	Gázbeállítás
8	Telepítés típusa
9	Elektromos adatok
10	Gyári beállítások
11	Maximális víznyomás
12	Bojler típus
13	NOx besorolás / hatékonyság
14	Bemeneti értékek, névleges, fűtés
15	Teljesítményleadás, fűtés
16	Használható gázok
17	Környezeti hőmérséklet
18	Központi fűtés max. teljesítménye

Norme de siguranță



Legendă simboluri


 Nerespectarea indicațiilor de avertizare prezintă riscul provocării de leziuni, în anumite circumstanțe chiar mortale, pentru persoane.


 Nerespectarea indicațiilor de avertizare prezintă riscul provocării daunelor, în anumite circumstanțe chiar foarte grave, pentru obiecte, plante și animale.

 INSTALAȚI APARATUL PE UN PERETE SOLID, NESUPUS VIBRAȚIILOR.
Zgomot în timpul funcționării



 NU DETERIORAȚI, ATUNCI CÂND GĂURIȚI PERETELE, CABLURILE ELECTRICE SAU TUBURILE (CONDUCTELE) EXISTENTE.


 Electrocutare la contactul cu conductorii sub tensiune. Explozii, incendii sau intoxicații din cauza pierderilor de gaz prin conductele deteriorate. Deteriorarea instalațiilor deja existente.
 Inundații din cauza pierderilor de apă prin conductele deteriorate.


 EFECTUAȚI CONECTĂRILE ELECTRICE CU CONDUCTORI CU SECȚIUNE ADECVATĂ.

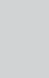
 Incendiu prin supraîncălzire din cauza trecerii curentului electric în cabluri subdimensionate.


 PROTEJAȚI TUBURILE ȘI CABLURILE DE CONECTARE ASTFEL ÎNCÂT SĂ EVITAȚI DETERIORAREA LOR.

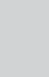
 Electrocutare la contactul cu conductorii sub tensiune. Explozii, incendii sau intoxicații din cauza pierderilor de gaz prin conductele deteriorate. Deteriorarea instalațiilor deja existente.
 Inundații din cauza pierderilor de apă prin conductele deteriorate.


 ASIGURAȚI-VĂ CĂ MEDIUL DE INSTALARE ȘI INSTALAȚIILE LA CARE TREBUIE SĂ SE CONECTEZE APARATUL SUNT ÎN CONFORMITATE CU NORMELE ÎN VIGOARE.


 Electrocutare la contactul cu conductorii sub tensiune, incorect instalați. Deteriorarea aparatului din cauza condițiilor improprii de funcționare.


 FOLOȘIȚI USTENSILE ȘI APARATURI MANUALE ADECVATE UZULUI (ÎN MOD SPECIAL ASIGURAȚI-VĂ CĂ USTENSILA NU S-A DETERIORAT ȘI CĂ MĂNERUL ESTE ÎNTREG ȘI CORECT FIXAT), UTILIZAȚI-LE ÎN MOD CORECT, ASIGURAȚI-VĂ CĂ NU VOR CĂDEA DE LA ÎNĂLȚIME, DUPĂ UTILIZARE PUNEȚI-LE LA LOCUL LOR.


 Leziuni din cauza proiectărilor de schije sau de fragmente, inhalare praf, lovituri, tăieri, înțepături, zgârieturi. Deteriorarea aparatului sau obiectelor din jurul acestuia din cauza proiectării schijelor, loviturilor, tăieturilor.

 FOLOȘIȚI APARATURI ELECTRICE ADECVATE UZULUI (ÎN MOD SPECIAL ASIGURAȚI-VĂ CĂ PRIZA ȘI CABLUL ELECTRIC DE ALIMENTARE SUNT ÎNTREGI ȘI CĂ PĂRȚILE DOTATE CU MOTOR ROTATIV SAU ALTERNATIV SUNT CORECT FIXATE), UTILIZAȚI-LE ÎN MOD CORECT, NU ÎNCRUCIȘAȚI CONDUCTELE CU CABLUL DE ALIMENTARE, ASIGURAȚI-VĂ CĂ NU VOR CĂDEA DE LA ÎNĂLȚIME, DECONECTAȚI-LE ȘI DUPĂ UTILIZARE PUNEȚI-LE LA LOCUL LOR.

 Leziuni din cauza proiectărilor de schije sau de fragmente, inhalare praf, lovituri, tăieri, înțepături, zgârieturi, zgomot, vibrații. Deteriorarea aparatului sau obiectelor din jurul acestuia din cauza proiectării schijelor, loviturilor, tăieturilor.

 ASIGURAȚI-VĂ CĂ SCĂRILE PORTABILE SUNT BINE SPRIJINITE (SUNT STABILE), CĂ SUNT REZISTENTE, CĂ TREPELE SUNT ÎNTREGI ȘI NU SUNT ALUNECOASE, CĂ NU VOR FI MUTATE CU CINEVA PE ELE, CĂ CINEVA LE SUPRAVEGHEAZĂ.


 Leziuni din cauza căderilor de la înălțime sau din cauza tăieturilor (scări duble).


 ASIGURAȚI-VĂ CĂ SCĂRILE CASTEL SUNT BINE SPRIJINITE (SUNT STABILE), CĂ SUNT REZISTENTE, CĂ TREPELE SUNT ÎNTREGI ȘI NU SUNT ALUNECOASE, CĂ AU BALUSTRADE DE-A LUNGUL RAMPEI ȘI PARAPETE PE PLATFORMĂ.

 Leziuni din cauza căderilor de la înălțime.

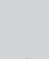
Biztonsági előírások



Jelek magyarázata

 :
A figyelmeztetés figyelmen kívül hagyása személyi sérüléssel járhat, meghatározott esetekben akár halállal.


 A figyelmeztetés figyelmen kívül hagyása károsodással, meghatározott esetekben súlyos károsodással járhat a tárgyra, növényekre, állatokra nézve.

 A KÉSZÜLÉKET SZILÁRD FALRA SZERELJE FEL, AHOL AZ NINCS KITÉVE REZGÉSNEK.
Zajos működés..



 A FELSZERELÉSHEZ SZÜKSÉGES FALFŰRÁS ALKALMÁVAL ÜGYELJEN AZ ELEKTROMOS VEZETÉKEKRE ÉS A MÁR MEGLÉVŐ CSÖVEKRE.


 Áramütés feszültség alatt lévő, szigetelés nélküli huzallal való érintkezés következtében. Robbanás, tűz, mérgezés a sérült csövekből történő gázszivárgás miatt. A már létező beszereléseket károsítja.
 Elárasztás a szétesett csövezetésekből kifolyt víz következtében..


 AZ ELEKTROMOS CSATLAKOZÁSOKAT MEGFELELŐ KERESZTMETSZETŰ KÁBELEKKEL ALAKÍTSA KI.

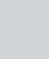
 Tűzeset túlmelegedés következtében, túl szűk keresztmetszetű kábelben folyó áram következtében.



 VÉDJE A CSATLAKOZÓ CSÖVEKET ÉS KÁBELEKET A KÁROSODÁSTÓL.

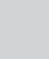
 Áramütés feszültség alatt lévő, szigetelés nélküli huzal miatt.
 Robbanás, tűz, mérgezés a sérült csövekből történő gázszivárgás miatt. Elárasztás a szétesett csövezetésekből kifolyt víz következtében.


 BIZONYOSODJON MEG RÓLA, HOGY A BEÜZEMELÉSI TERÜLET ÉS A KÉSZÜLÉKHEZ KAPCSOLANDÓ RENDSZEREK AZ ÉRVÉNYBEN LÉVŐ IDE VONATKOZÓ SZABVÁNYOKNAK MEGFELELNEK.

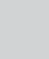
 Áramütés feszültség alatt lévő, szigetelés nélküli, helytelenül bekötött huzal miatt. Készüléksérülés helytelen működési feltételek miatt.

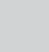
 HASZNÁLJON MEGFELELŐ KÉZISZERSZÁMOKAT ÉS BERENDEZÉST (KÜLÖNÖSEN ARRÁ ÜGYELJEN, HOGY A SZERSZÁM NE LEGYEN KOPOTT, ÉS A FOGANTYÚJA MEGFELELŐEN RÖGZÍTETT LEGYEN); HASZNÁLJA ŐKET MEGFELELŐEN, ÉS ÜGYELJEN, HOGY NE ESSENEN LE A MAGASBÓL. HASZNÁLAT UTÁN HELYEZZE ŐKET A HELYŰKRE VISSZA.


 Személyi sérülés szilánk vagy törött rész leesése, szennyező anyag belélegzése, rázkódás, vágás, szúrás, dörzsölés miatt.
 Készüléksérülés, illetve a közelben lévő tárgyak sérülése a leeső szilánkok, ütődés, vagy bemetszés/vágás miatt.

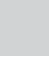
 HASZNÁLJON MEGFELELŐ ELEKTROMOS BERENDEZÉSEKET (KÜLÖNÖSEN ÜGYELJEN ARRÁ, HOGY AZ ELEKTROMOS VEZETÉK ÉS A CSATLAKOZÓ DUGÓ SÉRTETLEN LEGYEN, VALAMINT A FORGÓ VAGY VÁLTAKOZÓ MOZGÁSSZEREPŰ RÉSZEK MEGFELELŐEN RÖGZÍTETEK LEGYENEK); A BERENDEZÉST HASZNÁLJA MEGFELELŐEN; NE AKADÁLYOZZA A KÖZLEKEDÉST AZ ELEKTROMOS KÁBELLEL, GYŐZŐDJÖN MEG ARRÓL, HOGY BERENDEZÉS NE ESHESSEN LE A MAGASBÓL. HASZNÁLAT UTÁN KAPCSOLJA SZÉT ÉS HELYEZZE BIZTONSÁGOSAN A HELYÉRE.









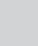
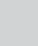
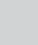
 Személyi sérülés szilánk vagy törött rész leesése, szennyeződés belélegzése, rázkódás, vágás, szúrás, sérülés, dörzsölés, zaj, vibrálás miatt. Készüléksérülés, illetve a közelben lévő tárgyak sérülése a leeső szilánkok, ütődés, vagy bemetszés/vágás következtében.












 BIZONYOSODJON MEG A HORDOZHATÓ LÉTRÁK BIZTONSÁGOS ELHELYEZÉSÉRŐL, HOGY MEGFELELŐEN ERŐSEK, A LÉPCSŐIK SÉRTETLENK ÉS NEM CSÚSZÓSÁK, VALAMINT NEM INOGNAK, HA VALAKI FELMÁSZIK RÁJUK. MINDIG LEGYEN VALAKI, AKI FELÜGYELETET BIZTOSÍT.

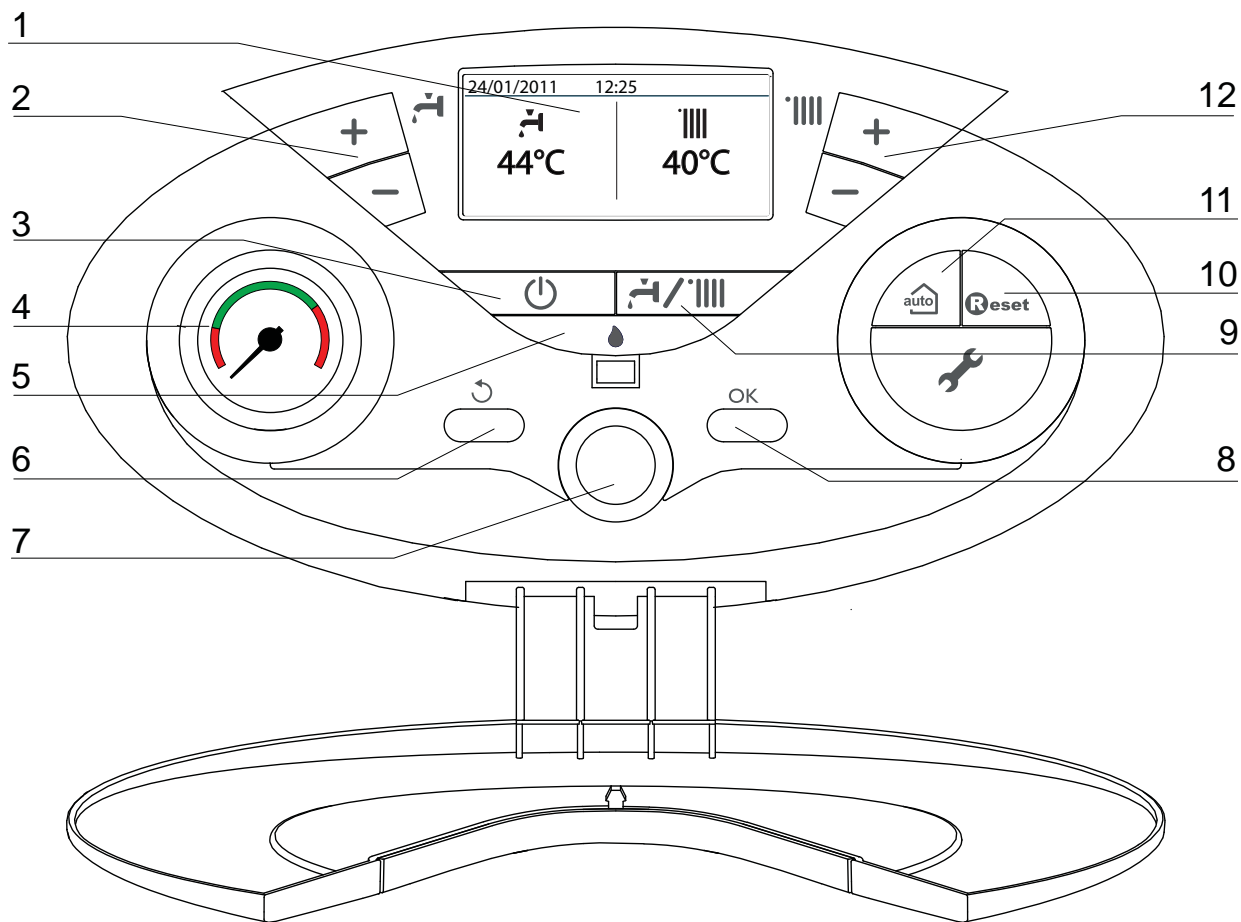
 Személyi sérülés magasból történő leesés miatt (a kétgú létra véletlenül összecukodik)..

 Bizonyosodjon meg a gurulós létrák biztonságos elhelyezéséről, hogy megfelelően erősek, a lépcsőik sértetlenek és nem csúszósak, valamint minden oldalon korláttal, illetve mellvéddel ellátottak.

 Személyi sérülés magasból történő leesés miatt.

-  ASIGURAȚI-VĂ CĂ ÎN CAZUL EFECTUĂRII LUCRĂRILOR LA O ANUMITĂ ÎNĂLȚIME (ÎN GENERAL, MAI MULT DE DOI METRI PE STE NIVEL) AU FOST PREVĂZUTE BARE DE SUSȚINERE (PARAPE-TE) ÎN ZONA DE LUCRU SAU CENTURI DE SIGURANȚĂ INDIVIDUA-LE APTE SĂ PREVINĂ CĂDEREA, CĂ ÎN SPAȚIUL PARCURS LA O EVENTUALĂ CĂDERE NU EXISTĂ OBSTACOLE PERICULOASE, CĂ EVENTUAL IMPACT VA FI ATENUAT DE SUPRAFEȚE DE OPIRE SEMIRIGIDE SAU DEFORMABILE.
Leziuni din cauza căderilor de la înălțime.
-  ASIGURAȚI-VĂ CĂ LOCUL DE MUNCĂ DISPUNE DE CONDIȚII IGIE-NICE ȘI SANITARE ADECVATE ÎN CEEA CE PRIVEȘTE ILUMINATUL, VENTILAREA, SOLIDITATEA.
Leziuni provocate de loviri, împiedicări etc.
-  PROTEJAȚI APARATUL ȘI ZONELE DIN APROPIEREA LOCULUI DE MUNCĂ CU MATERIAL ADECVAT.
Deteriorarea aparatului sau obiectelor din jurul acestuia din cauza proiectării schijelor, loviturilor, tăieturilor.
-  MANEVRAȚI APARATUL CU PROTECȚIILE ADECVATE, CU GRIJĂ ȘI PRECAUȚIE MAXIMĂ.
Deteriorarea aparatului sau obiectelor din jurul acestuia din cauza loviturilor, tăieturilor, zdrobirilor.
-  ÎN TIMPUL LUCRĂRILOR DOTAȚI-VĂ CU ECHIPAMENTUL INDIVI-DUAL DE PROTECȚIE ADECVAT.
Leziuni din cauza proiectărilor de schije sau de fragmente, inha-lare praf, lovituri, tăieri, înțepături, zgârieturi, zgomot, vibrații.
-  ORGANIZAȚI DEZMEMBRAREA MATERIALULUI ȘI APARATURIL-OR ASTFEL ÎNCÂT MANEVRAREA ACESTORA SĂ FI E UȘOARĂ ȘI SIGURĂ, EVITÂND GRĂMEZILE CARE POT PROVOCA CĂDERI SAU PRĂBUȘIRI.
Deteriorarea aparatului sau obiectelor din jurul acestuia din cauza loviturilor, tăieturilor, zdrobirilor.
-  OPERAȚIUNILE ÎN INTERIORUL APARATULUI TREBUIE SĂ FI E EFECTUATE CU MAXIMĂ PRECAUȚIE ASTFEL ÎNCÂT SĂ SE EVITE CONTACTELE BRUȘTE CU PĂRȚILE ASCUȚITE.
Leziuni din cauza tăierilor, înțepăturilor, zgârieturilor.
-  FACEȚI OPERABILE TOATE FUNCȚIILE DE SIGURANȚĂ ȘI CONTROL PE CARE LE NECESITĂ O INTERVENȚIE LA APARAT ȘI, ÎNAINTE DE PUNEREA ÎN FUNCȚIUNE, ASIGURAȚI-VĂ CĂ ELE FUNCȚIONEAZĂ CORECT.
Explozii, incendii sau intoxicații din cauza scurgerilor de gaz sau din cauza unei evacuări a fumului necorespunzătoare. Deteriora-rea sau blocarea aparatului din cauza funcționării necontrolate.
-  GOLIIȚI COMPONENTELE CARE AR PUTEA CONȚINE APĂ CALDĂ, ACTIVÂND EVACUĂRILE RESPECTIVE, ÎNAINTE DE MANEVRAREA LOR.
Leziuni din cauza arsurilor.
-  EFECTUAȚI ÎNDEPĂRTAREA DEPUNERILOR DE CALCAR DE PE COMPONENTE RESPECTÂND SPECIFICAȚIILE DIN FI ȘA DE SIGURANȚĂ A PRODUSULUI UTILIZAT; ÎN PLUS AERISIȚI ÎNCĂPEREA, FOLOȘIȚI ECHIPAMENT DE PROTECȚIE ADECVAT ȘI EVITAȚI AMESTECAREA CU PRODUSE DIVERSE, PROTEJÂND APA-RATUL ȘI OBIECTELE DIN JUR.
Leziuni din cauza contactului pielii și ochilor cu substanțe aci-de, inhalare sau ingestie de agenți chimici nocivi. Deteriorarea aparatului sau obiectelor din jurul lui din cauza coroziunii la substanțe acide.
-  ÎN CAZUL ÎN CARE SE SIMTE MIROS DE ARS SAU SE VEDE FUM IEȘIND DIN APARAT, ÎNTRERUPEȚI ALIMENTAREA ELECTRICĂ, DESCHIDEȚI FERESTRELE ȘI ANUNȚAȚI TEHNICIANUL.
Leziuni personale datorate arsurilor, inhalării de fum, intoxicațiilor.

-  MINDEN, EGY BIZONYOS MAGASSÁGBAN VÉGHEZVITT MUNKA ALATT (ÁLTALÁBAN TÖBB, MINT KÉT MÉTERES MAGASSÁGBAN) GONDOSKODJON RÓLA, HOGY MELLVÉD VEGYE KÖRÜL A MUN-KATERÜLETET, VAGY HASZNÁLJON EGYÉNI VÉDŐFELSZERELÉST A LEESÉS MEGELŐZÉSÉRE. AZ A TERÜLET, AHO L A LEESÉS VESZÉLYE FENNÁLL, VESZÉLYES AKADÁLYOKTÓL MENTES LEGYEN, ÉS AZ ÜTKÖZÉSI HELY FÉL-MEREV, VAGY TORZÍTHATÓ FELŰLETTEL LEGYEN BEBORÍTVÁ.
Személyi sérülés magasból történő leesés miatt.
-  BIZONYOSODJON MEG A MUNKATERÜLET MEGFELELŐ HI-GIÉNIÁI, EGÉSZSÉGÜGYI FELTÉTELEIRŐL A SZERKEZETEK MEGVILÁGÍTÁSA, SZELLŐZÉSE ÉS MEGBÍZHATÓSÁGA SZEM-PONTJÁBÓL.
Készüléksérülés ütközés, megbotlás, stb. következtében.
-  MEGFELELŐ ANYAGGAL VÉDJE A KÉSZÜLÉKET ÉS A MUNKA-TERÜLET SZOMSZÉDOS TERÜLETEIT.
Készüléksérülés a leeső szilánkok, ütődés, vagy vágás következtében.
-  A KÉSZÜLÉKET MEGFELELŐ VÉDELEMMEL ÉS GONDOSSÁGGAL KEZELJE.
Készüléksérülés, illetve a közelben lévő tárgyak sérülése lökés/rázkódás, ütődés, bemetszés/vágás vagy összenyomás/préselés következtében.
-  VISELJEN VÉDŐRUHÁT ÉS VÉDŐFELSZERELÉST MINDEN MUNKA-FOLYAMAT ALATT.
Személyi sérülés áramütés, szilánk vagy törött rész leesése, szennyeződés belélegzése, rázkódás, vágás, szűrési sérülés, dörzsölés, zaj, vibrálás miatt.
-  HELYEZZEN MINDEN TÖRMELEKET, FELSZERELÉST ÚGY, HOGY A KÖZLEKEDÉS KÖNNYŰ ÉS BIZTONSÁGOS MARADJON; KERŰLVE A FELHALMOZÓDÁST, AMI TORNYSULHAT, ÉS EL IS DÖLHET.
Készüléksérülés, illetve a közelben lévő tárgyak sérülése rázkódás, ütődés, vágás vagy összenyomás következtében.
-  A KÉSZÜLÉKEN BELÜLI ÖSSZES MŰVELETET A SZÜKSÉGES ÓVATOSSÁGGAL KELL VÉGEZNI, AZ ÉLES RÉSZEK HIRTELEN ÉRINTÉSÉNEK ELKERÜLÉSE ÉRDEKÉBEN.
Személyi sérülés, vágás, szűrési sérülés, vagy dörzsölés következtében.
-  ÁLLÍTSA BE ÚJRA A KÉSZÜLÉKEN VÉGREHAJTOTT BÁRMILYEN MUNKA ÁLTAL ÉRINTETT BIZTONSÁGI ÉS ELLENŐRZÉSI FUNKCIÓKAT, ÉS A KÉSZÜLÉK ÚJRAINDÍTÁSA ELŐTT GYŐZŐDJÖN MEG HELYES MŰKÖDÉSŰKRŐL.
Robbanás, tűz, vagy mérgezés a gázszivárgás, illetve a helytelen égéstermék-kivezetés következtében. Készüléksérülés vagy zárolás az ellenőrzés nélküli működés következtében.
-  KEZELÉS ELŐTT ŰRÍTSE KI AZ ÖSSZES ALKOTÓELEMET, AMELY MELEG VIZET TARTALMAZHAT, HA SZÜKSÉGES, LEERESZTÉSSEL.
Égési sérülések.
-  A FELHASZNÁLT TERMÉK BIZTONSÁGI ADATLAPJÁNAK MEGFELELŐEN VÍZKÖTELENÍTSE AZ ALKOTÓELEMETEKET, A HELYSÉG SZELLŐZTETÉSÉVEL, VÉDŐRUHA HASZNÁLATÁVAL, KÜLÖNBÖZŐ TERMÉKEK EGYÜTTES HASZNÁLATÁT ELKERÜLVE; LÁSSA EL VÉDELEMMEL A KÉSZÜLÉKET ÉS A KÖRNYEZŐ TÁRGYA-KAT.
Személyi sérülés savas anyag bőrrel vagy szemmel való kap-csolatba kerülésekor; ártalmas vegyi összetevők belélegzése, lenyelése következtében. Készüléksérülés vagy a környező tár-gyak sérülése savas anyagok okozta korrózió következtében.
-  ÉGETT SZAG, VAGY FŰST ÉSZLELÉSE ESETÉN KERÜLJE EL A KÉSZÜLÉKET, SZÜNTESSE MEG A KÉSZÜLÉK ÁRAMELLÁTÁSÁT, NYISSA KI AZ ABLAKOKAT, ÉS ÉRTESSÉ A SZERVIZELŐ SZAKEM-BERT.
Égési sérülések, füst belélegzése, mérgezés.



Legenda:

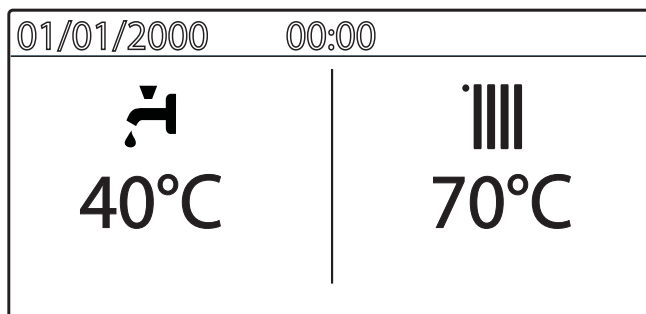
1. Display
2. Taste +/- reglarea temperaturii în circuitul menajer
3. Tasta ON/OFF
4. Manometru
5. Flăcara detectata Led Albastru
6. Tasta ESC
7. „encoder” programmazione
8. Tasta Ok
9. Tasta MODE - selectare modalitate de funcționare (vară / iarnă)
10. Tasta RESET
11. Tasta AUTO
12. Taste +/- reglarea temperaturii de încălzire

Jelmagyarázat:

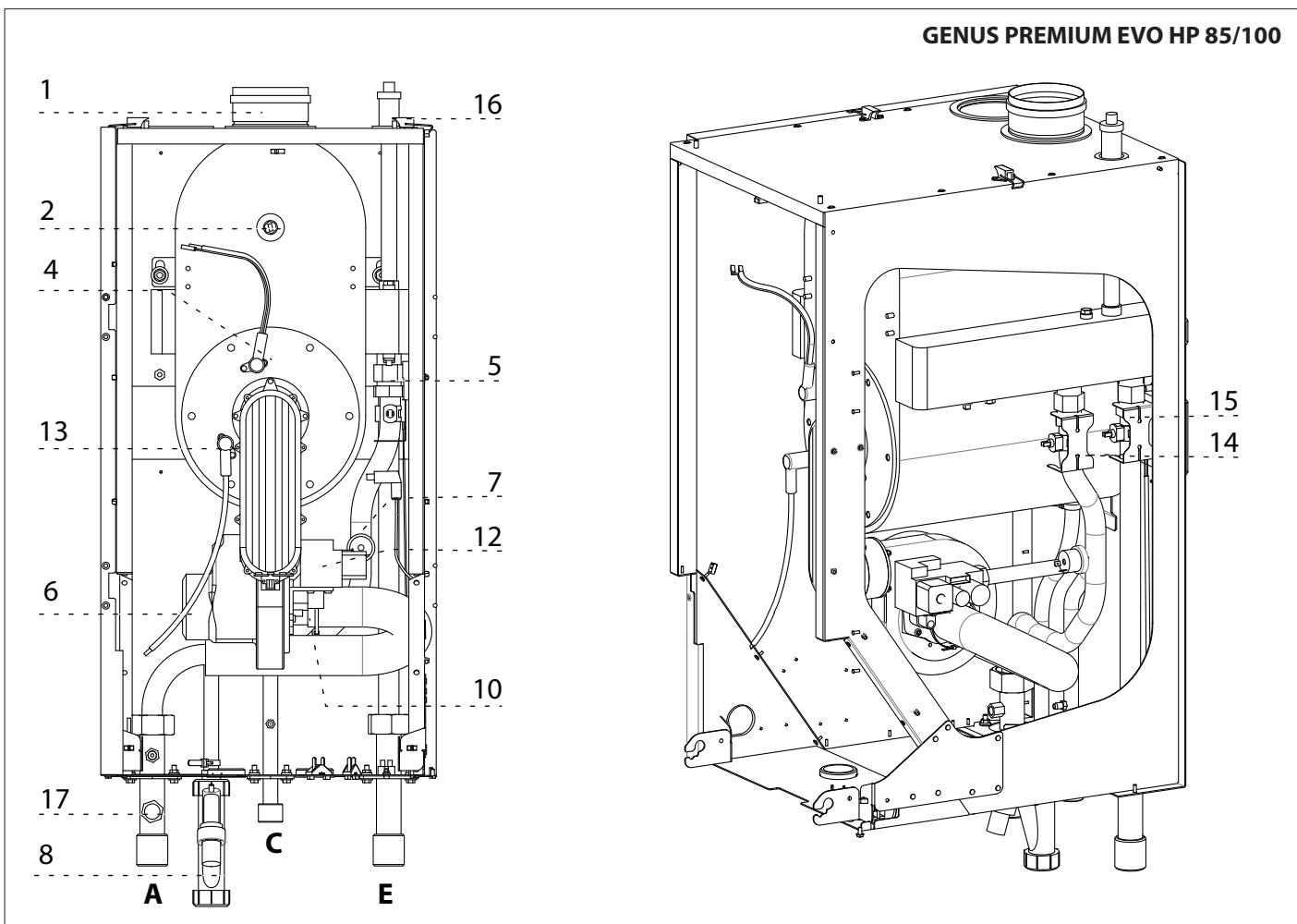
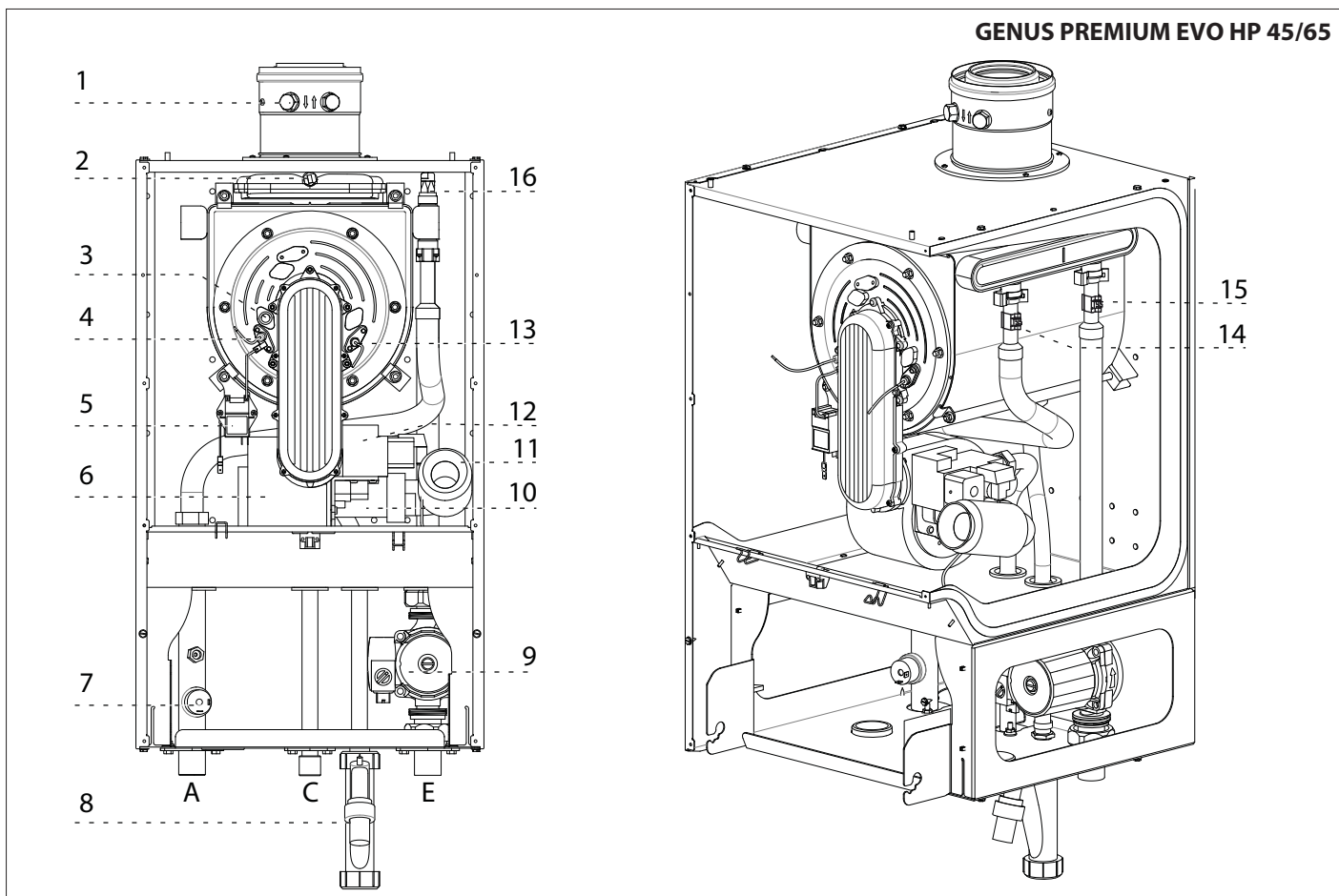
1. Kijelző
2. Használati melegvíz beállító +/- gombok
3. BE/KI gomb
4. Víznyomásmérő
5. Lángérzékelő kék LED
6. Kilépés gomb (ESC)
7. „kódoló” programozó (beállító) gomb
8. OK gomb
9. MODE gomb – működési üzemmód (nyári / téli) választógombja
10. Újraindítás gomb (RESET)
11. AUTO gomb
12. Fűtővíz-hőmérséklet beállító +/- gombok

Display

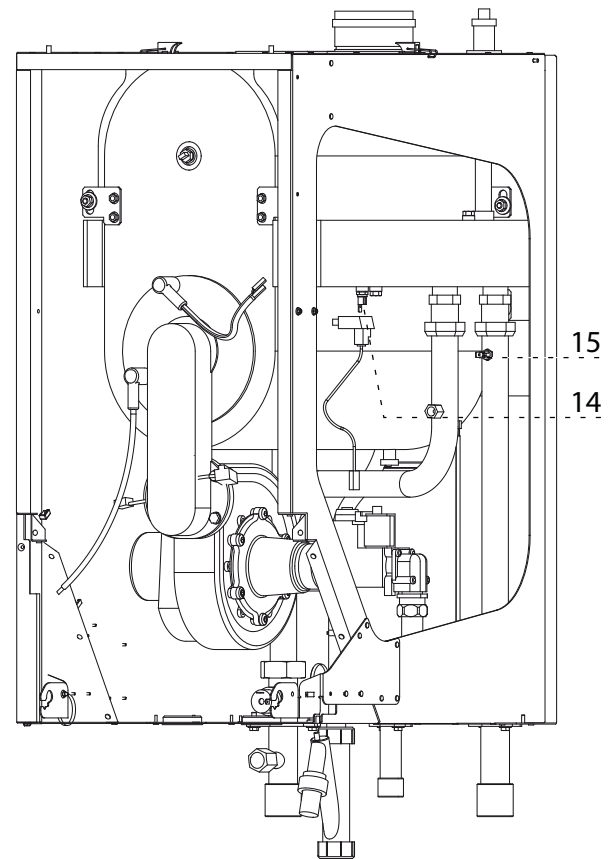
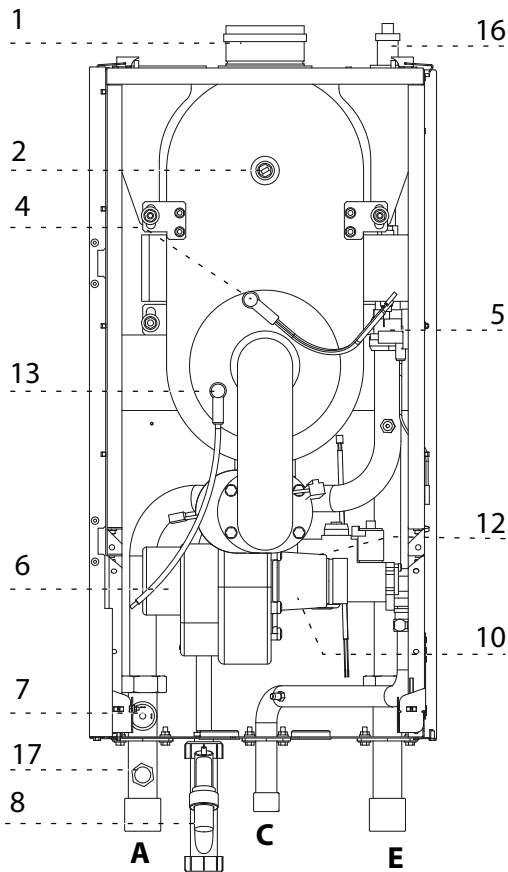
Kijelző



Setare mod incalzire Setare temperatura incalzire	 XX °C	Működés fűtés üzemmódban Központi fűtés beállított hőmérséklete
Modul incalzire activ Setare temperatura incalzire	 XX °C	Fűtésigény van Központi fűtés beállított hőmérséklete
Setare mod ACM Setare temperatura ACM	 XX °C	Működés használati víz üzemmódban Használati melegvíz beállított hőmérséklete
Mod ACM activ Setare temperatura ACM	 XX °C	Használativíz-igény van Használati melegvíz beállított hőmérséklete
Vizualizare temperatură externă (cu sonda conectată)	 XX °C	Külső hőmérséklet (°C) (csak külső érzékelő bekötése mellett)
Semanlizare Erori Displayul arata codul de eroare si descrierea lui		Hibakód jelek A kijelzőn a kód és a hiba leírása látható
Termoreglare activată		Hőmérséklet kiigazítás aktiválva
Confort circuit sanitar activa	COMFORT	Melegvíz komfort aktiválva
Sonda de temperatura solar conectata (optional) (setare completa display)		Szolár vezérlés csatlakoztatva (opció) (Kijelző-beállítás: Kazán teljes – lásd a felhasználói menüt)
Iacara detectata cu indicarea puterii utilizate (setare completa display)		Láng érzékelve a felhasznált teljesítmény kijelzésével (Kijelző-beállítás: Kazán teljes – lásd a felhasználói menüt)
Presostat digital (setare completa display)	1.3 bar	Digitális nyomásmérő (Kijelző-beállítás: Kazán teljes – lásd a felhasználói menüt)
Textul afiseaza modul de functionare (setare completa display)	Încalzire fűtés aktív	Üzemelést és információt megjelenítő szöveg (Kijelző-beállítás: Kazán teljes – lásd a felhasználói menüt)



GENUS PREMIUM EVO HP 115/150



Legenda

- 1. Prize pentru analiza gaze arse (fum)
- 2. Termostat supratemperatură gaze arse
- 3. Vizor flacără
- 4. Electrod de aprindere
- 5. Aprinzator
- 6. Ventilator
- 7. Presostat de sarcină minimă
- 8. Sifon
- 9. Pompa de recirculare
- 10. Mixer
- 11. Amortizor de zgomot
- 12. Valva gaz
- 13. Electrod aprindere flacără
- 14. Sonda tur încălzire
- 15. Sonda retur încălzire
- 16. Purjor manual
- 17. Conexiune pentru Válvula de seguridad

Megnevezések

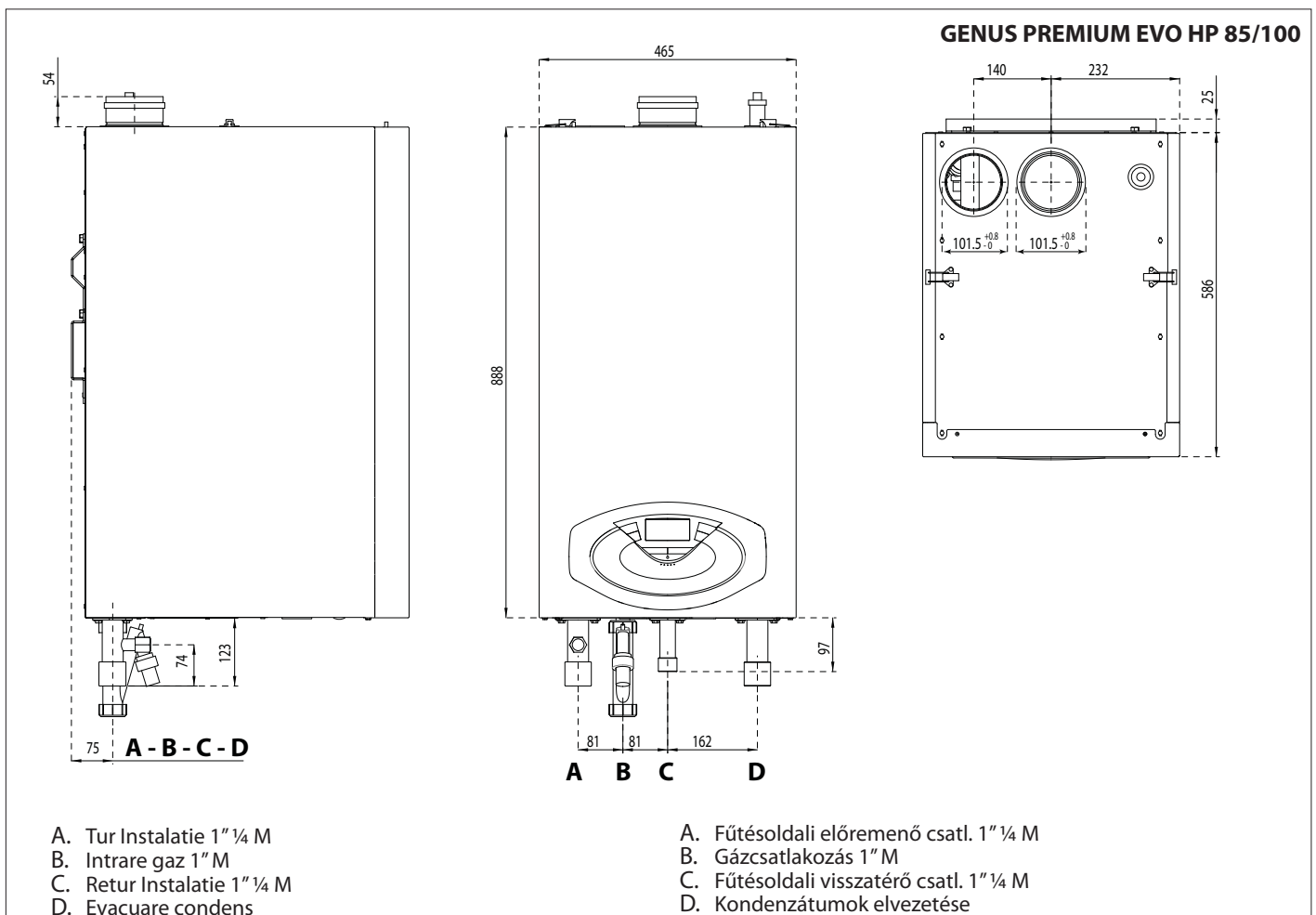
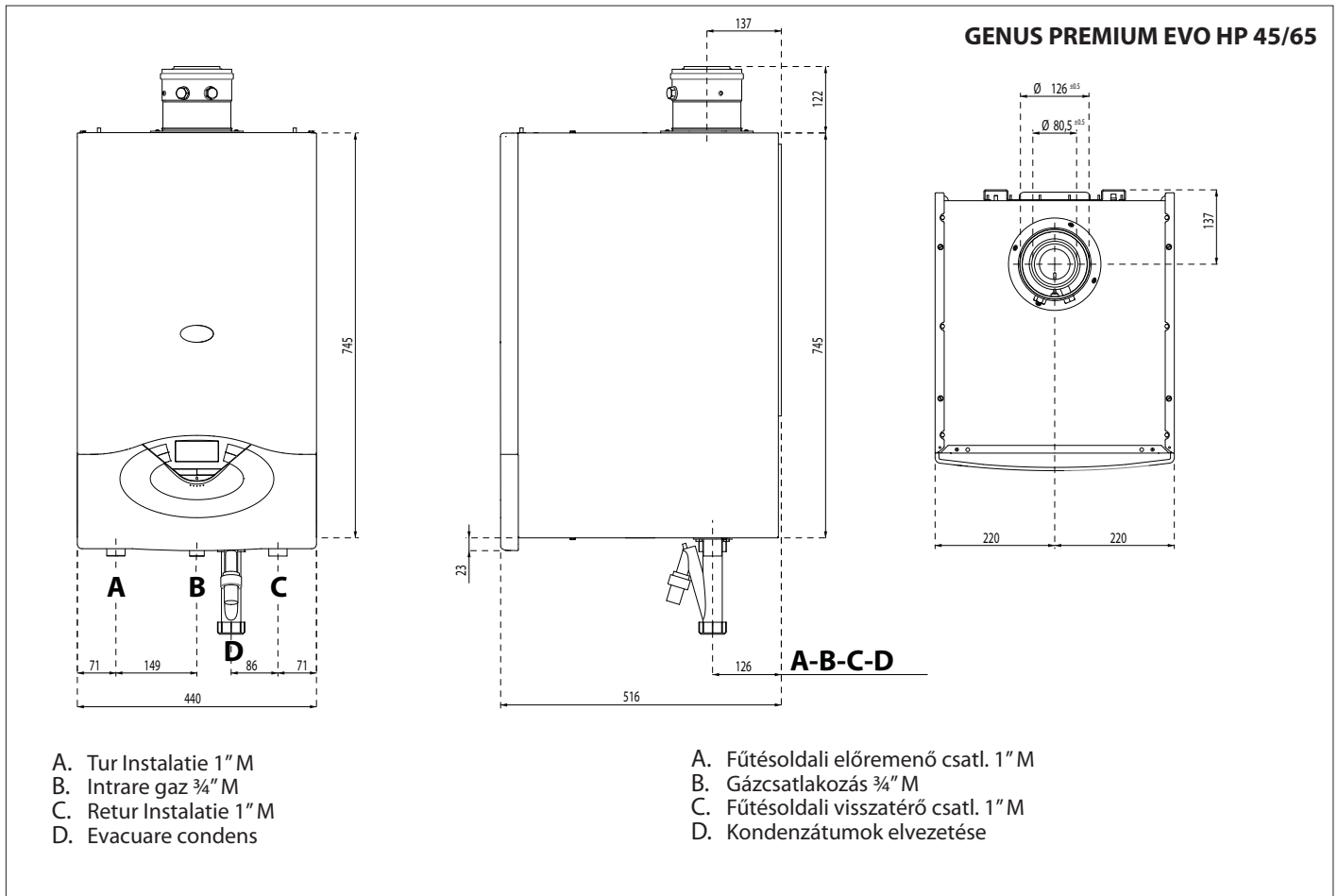
- 1. Mérőcsokk
- 2. Füstgáz termostát túlmelegedés
- 3. Lángnézőüveg
- 4. Szikráztató elektródák
- 5. Gyújtásvezérlő
- 6. Ventilátor
- 7. Minimális nyomáskapcsoló
- 8. Szifon
- 9. Keringető szivattyú
- 10. Keverő
- 11. Hangtompító
- 12. Gázszelep
- 13. Érzékelő elektróda
- 14. Fűtésoldali előremenő hőmérsékletérzékelő
- 15. Fűtésoldali visszatérő hőmérséklet érzékelő
- 16. Kézi légtelenítő szelep
- 17. Csatlakozás biztonsági szelep

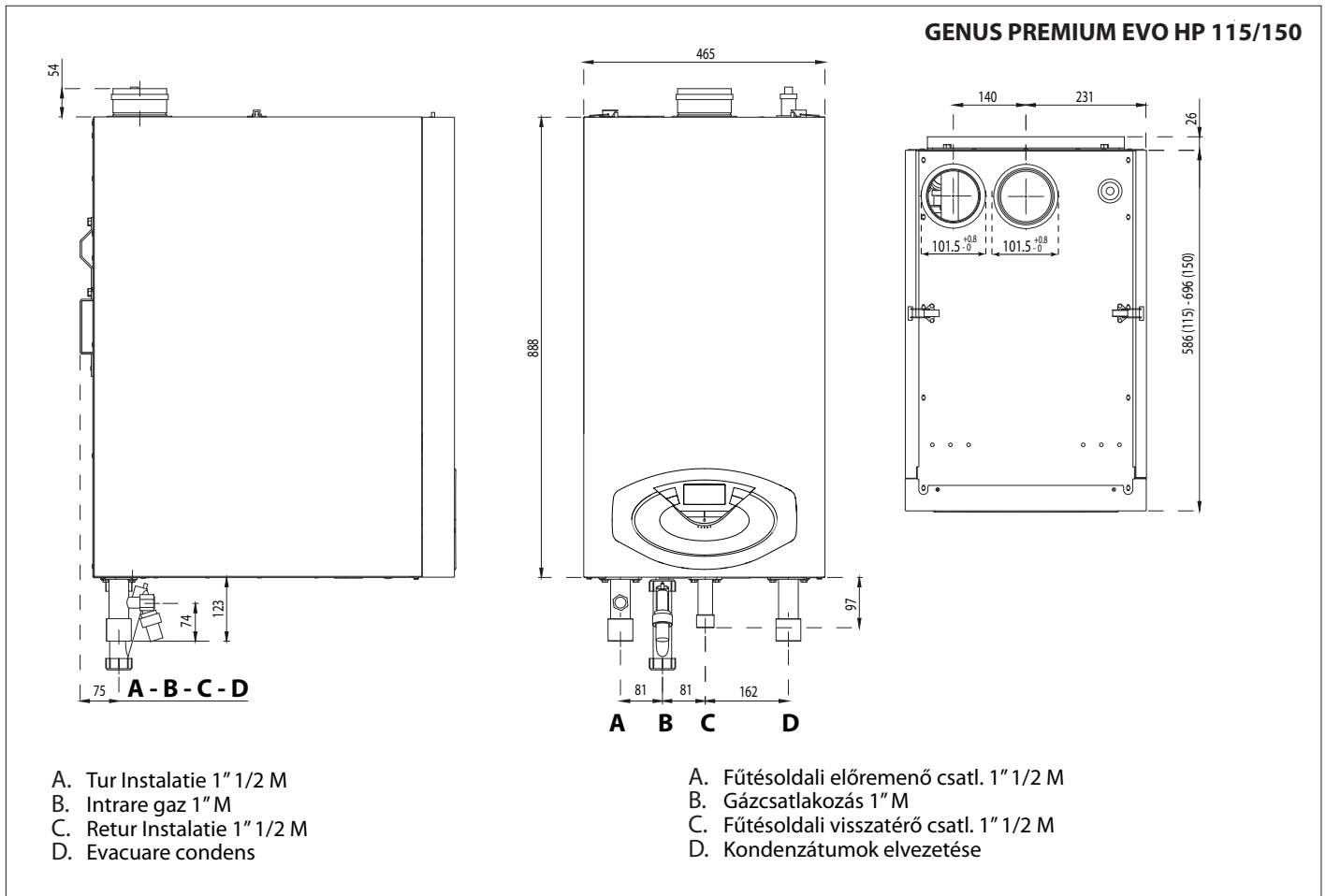
A = Tur Instalatie
 C = Intrare gaz
 E = Retur Instalati

A. Fűtésoldali előremenő csatl.
 C. Gázcsatlakozás
 E. Fűtésoldali visszatérő csatl.

Dimensiuni cazan

Méreték áttekintése



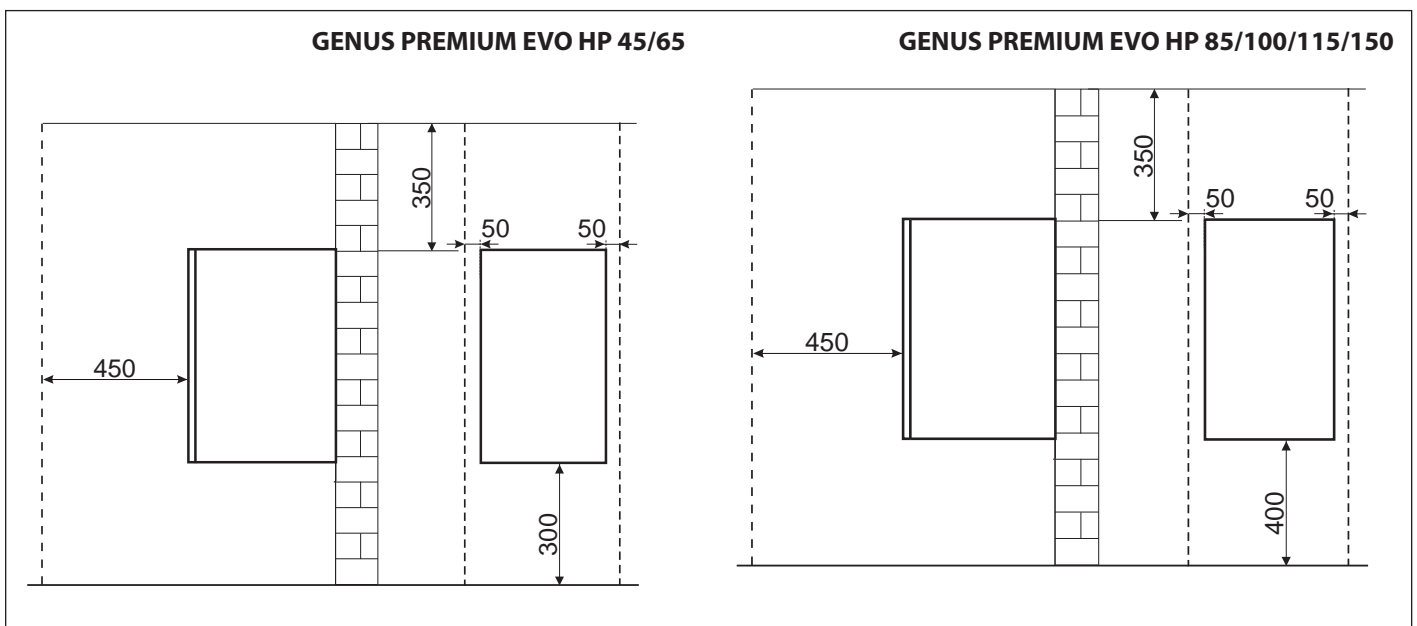


Distanțe minime pentru instalare

Pentru a permite o desfășurare ușoară a operațiunilor de întreținere (revizie) la centrală, este necesar să se respecte distanțele minime indicate în schemă. Așezați centrala în conformitate cu regulile tehnice, folosind o nivelă cu bulă.

Minimális beépítési távolságok

Ahhoz, hogy a kazán karbantartási munkálatok elvégzéséhez könnyű legyen a hozzáférés, megfelelő beszerelési távolságot kell biztosítani. A meghatározott műszaki szabályok szerint helyezze el a kazánt a szabványban meghatározott helyre.



Descrierea produsului

Date tehnice

NOTA GEN.	Model GENUS PREMIUM EVO HP		45	65	85
	Certificat CE (pin)		CE-0063BT3414		
	Tip centrală termică		C13-C33-C43-C53-C63-C83-B23(p)-B33(p)		
CARACTERISTICI ENERGETICE	Putere calorică nominală max/min (Pci) Qn	kW	41,0 / 12,2	58,0 / 17,4	80,0 / 20,0
	Putere calorică nominală max/min (Pcs) Qn	kW	45,5 / 13,5	64,4 / 19,3	88,8 / 22,2
	Putere utilă max/min (80°C-60°C) Pn	kW	39,8 / 11,7	57,3 / 17,3	78,0 / 19,7
	Putere utilă max/min (50°C-30°C) Pn	kW	43,6 / 13,1	62,3 / 19,1	84,5 / 21,6
	Putere utilă max/min (40°C-30°C) Pn	kW	43,7 / 13,1	62,8 / 19,3	84,9 / 21,7
	Randament de ardere (la coșul de fum)	%	97,3	97,3	97,3
	Randament la puterea calorică nominală (80/60°C) Hi/Hs	%	97,0 / 96,1	98,8 / 99,4	97,5 / 98,4
	Randament la puterea calorică nominală (50/30°C) Hi/Hs	%	106,4 / 107,5	107,4 / 109,5	105,6 / 108,1
	Randament la puterea calorică nominală (40/30°C) Hi/Hs	%	106,5 / 107,7	108,2 / 110,0	106,1 / 108,3
	Randament la 30 % la 30°C Hi/Hs	%	107,4	109,8	108,1
	Randament la 30 % la 47°C Hi/Hs	%	104,8	105,3	104,9
	Pierdere de căldură (Pstby)	W	85,4	85,4	85,4
	Stele de Randament (dir. 92/42/EEC)		****	****	****
	Pierdere la oprire ($\Delta T = 50^{\circ}C$)	%	0,24	0,24	0,25
	Pierdere la nivelul coșului de fum cu arzătorul în funcțiune	%	2,8	2,8	2,8
EMISII	Presiune aer disponibilă	Pa	130	150	140
	Clasă Nox	clase	5	5	5
	Nivelul de NO _x	mg/kWh	35	46	33
	Temperatură fum (G20) (80°C-60°C)	°C	67/63	68/61	61 / 63
	Conținut de CO ₂ (G20) (80°C-60°C)	%	9,0 / 8,4	9,0 / 8,4	9,0 / 8,4
	Conținut de CO ₂ (G31) (80°C-60°C)	%	9,8 / 9,2	9,8 / 9,2	9,8 / 9,2
	Conținut de CO (0%O ₂) (80°C-60°C)	ppm	88	109	95
	Conținut de O ₂ (G20) (80°C-60°C)	%	4,8	4,8	4,8
	Debit maxim fum (G20) (80°C-60°C)	kg/h	53	74	102
	Exces de aer (80°C-60°C)	%	27	27	27
CIRCUIT ÎNCĂLZIRE	Cap rezidual DT = 20°C	mCA-l/h	2,2	1,1	
	ÎNCĂLZIRE	bar kPa	4 / 0.7 (0,6 / 0,07)	4 / 0.7 (0,6 / 0,07)	6 / 0.7 (0,6 / 0,07)
	Temperatură de încălzire min/max (plajă temperatură înaltă)	°C	35 / 82	35 / 82	35 / 82
	Temperatură de încălzire min/max (plajă temperatură joasă)	°C	20 / 45	20 / 45	20 / 45
ELECTRICĂ	Tensiune/frecvență de alimentare	V/Hz	230 / 50	230 / 50	230 / 50
	Putere electrică absorbită totală	W	148	198	101
	Temperatură ambiantă minimă de utilizare	°C	5 / 90	5 / 90	5 / 90
	Nivel de protecție a instalației electrice	IP	IPX4D	IPX4D	IPX4D
	Producție maximă condens	l/h	8,8	13,4	16,4
	PH apă condens		3,2	3,2	3,2
	Nivelul de putere acustică, în interior LWA	dB	57	57	57
	Greutate	kg	45	50	80
	Dimensiuni (L x l x I)	mm	440/910/510	440/910/510	585/465/1010

Műszaki információk

ÁLT. UTASÍTÁS	Model	GENUS PREMIUM EVO HP			
	CE bizonyítvány (pin)	45			
	Kazán típusa	65			
		85			
		CE-0063BT3414			
		C13-C33-C43-C53-C63-C83-B23(p)-B33(p)			
ENERGETIKAI JELLEMZŐK	Névleges, max./min. kalorikus teljesítmény (Pci) Qn	kW	41,0 / 12,2	58,0 / 17,4	80,0 / 20,0
	Névleges, max./min. kalorikus teljesítmény (Pcs) Qn	kW	45,5 / 13,5	64,4 / 19,3	88,8 / 22,2
	Hasznos teljesítmény max./min. (80 °C - 60 °C) Pn	kW	39,8 / 11,7	57,3 / 17,3	78,0 / 19,7
	Hasznos teljesítmény max./min. (50 °C - 30 °C) Pn	kW	43,6 / 13,1	62,3 / 19,1	84,5 / 21,6
	Hasznos teljesítmény max./min. (40 °C - 30 °C) Pn	kW	43,7 / 13,1	62,8 / 19,3	84,9 / 21,7
	Égési hatásfok (füstgázokra)	%	97,3	97,3	97,3
	Névleges kalorikus mennyiség hatásfoka (80/60 °C) Hi/Hs	%	97,0 / 96,1	98,8 / 99,4	97,5 / 98,4
	Névleges kalorikus mennyiség hatásfoka (50/30 °C) Hi/Hs	%	106,4 / 107,5	107,4 / 109,5	105,6 / 108,1
	Névleges kalorikus mennyiség hatásfoka (40/30 °C) Hi/Hs	%	106,5 / 107,7	108,2 / 110,0	106,1 / 108,3
	30%-os hatásfok 30 °C-on Hi/Hs	%	107,4	109,8	108,1
	30%-os hatásfok 47 °C-on Hi/Hs	%	104,8	105,3	104,9
	Hővesztesség (Ptsby)	W	85,4	85,4	85,4
	Hatásfok csillagszáma (92/42/EEC rendelet szerint)		****	****	****
	Leállási veszteség (ΔT = 50 °C)	%	0,24	0,24	0,25
	Égő füstgáz vesztesége működés közben	%	2,8	2,8	2,8
KIBOCSÁTÁSOK	Rendelkezésre álló légnyomás	Pa	130	150	140
	Nox osztály	class	5	5	5
	Szint NO _x	mg/kWh	35	46	33
	Füst hőmérséklete (G20) (80 °C - 60 °C)	°C	67/63	68/61	61 / 63
	CO ₂ -tartalom (G20) (80 °C - 60 °C)	%	9,0 / 8,4	9,0 / 8,4	9,0 / 8,4
	CO ₂ -tartalom (G31) (80 °C - 60 °C)	%	9,8 / 9,2	9,8 / 9,2	9,8 / 9,2
	CO-tartalom (0%O ₂) (80 °C - 60 °C)	ppm	88	109	95
	O ₂ -tartalom (G20) (80 °C - 60 °C)	%	4,8	4,8	4,8
	Füst max. mennyisége (G20) (80 °C - 60 °C)	kg/h	53	74	102
	Levegőtöbblet (80 °C - 60 °C)	%	27	27	27
FŰTŐKÖR	Visszamaradó fej DT = 20°C	mCA-l/h	2,2	1,1	
	Max. fűtési nyomás	bar kPa	6 / 0.7 (0,6 / 0,07)	6 / 0.7 (0,6 / 0,07)	6 / 0.7 (0,6 / 0,07)
	Min./max. fűtési hőmérséklet (magas hőmérsékletű tartomány)	°C	35 / 82	35 / 82	35 / 82
	Min./max. fűtési hőmérséklet (alacsony hőmérsékletű tartomány)	°C	20 / 45	20 / 45	20 / 45
ELEKTROMOS	Megtáplálás feszültsége/szekvenciája	V/Hz	230 / 50	230 / 50	230 / 50
	Teljes felvett teljesítmény	W	148	198	101
	Min. környezeti működési hőmérséklet	°C	5 / 90	5 / 90	5 / 90
	Elektromos berendezés védelmi szintje	IP	IPX4D	IPX4D	IPX4D
	Maximális kondenzképződés	l/h	8,8	13,4	16,4
	Kondenzátum pH-ja		3,2	3,2	3,2
	Hangteljesítményszint, beltéri LWA	dB	57	57	57
	Súly	kg	45	50	80
	Méretetek (L x H x P)	mm	440/910/510	440/910/510	585/465/1010

Descrierea produsului

Date tehnice

NOTA GEN.	Model GENUS PREMIUM EVO HP		100	115	150
	Certificat CE (pin)		CE-0063BT3414		
	Tip centrală termică		C13-C33-C43-C53-C63-C83-B23(p)-B33(p)		
CARACTERISTICI ENERGETICE	Putere calorică nominală max/min (Pci) Qn	kW	88,3 / 22,1	109,0 / 27,3	140,0 / 35,0
	Putere calorică nominală max/min (Pcs) Qn	kW	98,1 / 24,6	121,1 / 30,3	155,6 / 38,9
	Putere utilă max/min (80°C-60°C) Pn	kW	86,1 / 21,7	106,3 / 26,9	136,2 / 34,4
	Putere utilă max/min (50°C-30°C) Pn	kW	94,0 / 23,9	115,8 / 29,6	148,5 / 38,0
	Putere utilă max/min (40°C-30°C) Pn	kW	94,5 / 23,9	117,1 / 29,6	150,1 / 38,0
	Randament de ardere (la coșul de fum)	%	97,3	69,8	96,9
	Randament la puterea calorică nominală (80/60°C) Hi/Hs	%	97,5 / 98,4	97,5 / 98,4	97,3 / 98,4
	Randament la puterea calorică nominală (50/30°C) Hi/Hs	%	106,5 / 108,1	106,2 / 108,4	106,1 / 108,3
	Randament la puterea calorică nominală (40/30°C) Hi/Hs	%	107,0 / 108,3	107,7 / 108,6	107,2 / 108,7
	Randament la 30 % la 30°C Hi/Hs	%	108,1	108,3	108,5
	Randament la 30 % la 47°C Hi/Hs	%	104,9	102,5	103,0
	Pierdere de căldură (Pstby)	W	85,4	85,4	85,4
	Stele de Randament (dir. 92/42/EEC)		****	****	****
	Pierdere la oprire ($\Delta T = 50^{\circ}C$)	%	0,25	<0,15	<0,15
	Pierdere la nivelul coșului de fum cu arzătorul în funcțiune	%	2,8	3,2	3,1
EMISII	Presiune aer disponibilă	Pa	140	180	200
	Clasă Nox	clase	5	5	5
	Nivelul de NO _x	mg/kWh	33	44	37
	Temperatură fum (G20) (80°C-60°C)	°C	68 / 63	76 / 65	74 / 63
	Conținut de CO2 (G20) (80°C-60°C)	%	9,0 / 8,4	9,0 / 8,4	9,0 / 8,4
	Conținut de CO2 (G31) (80°C-60°C)	%	9,8 / 9,2	9,8 / 9,2	9,8 / 9,2
	Conținut de CO (0%O2) (80°C-60°C)	ppm	90	117	131
	Conținut de O2 (G20) (80°C-60°C)	%	4,8	4,8	4,8
	Debit maxim fum (G20) (80°C-60°C)	kg/h	113	143	182
Exces de aer (80°C-60°C)	%	27	27	27	
CIRCUIT ÎNCĂLZIRE	Cap rezidual DT = 20°C	mCA-l/h			
	Presiune maximă de încălzire	bar kPa	6 / 0.7 (0,6 / 0,07)	6 / 0.7 (0,6 / 0,07)	6 / 0.7 (0,6 / 0,07)
	Temperatură de încălzire min/max (plajă temperatură înaltă)	°C	35 / 82	35 / 82	35 / 82
	Temperatură de încălzire min/max (plajă temperatură joasă)	°C	20 / 45	20 / 45	20 / 45
ELECTRICĂ	Tensiune/frecvență de alimentare	V/Hz	230 / 50	230 / 50	230 / 50
	Putere electrică absorbită totală	W	111	215	246
	Temperatură ambientă minimă de utilizare	°C	5 / 90	5 / 90	5 / 90
	Nivel de protecție a instalației electrice	IP	IPX4D	IP20	IP20
	Producție maximă condens	l/h	19,1	24,6	31,1
	PH apă condens		3,2	3,2	3,2
	Nivelul de putere acustică, în interior LWA	dB	57	62	62
	Greutate	kg	83	83	90
	Dimensiuni (L x l x l)	mm	585/465/1010	585/465/1010	595/465/1010

ÁLT. UTASÍTÁS	Model GENUS PREMIUM EVO HP		100	115	150
	CE bizonyítvány (pin)		CE-0063BT3414		
	Kazán típusa		C13-C33-C43-C53-C63-C83-B23(p)-B33(p)		
ENERGETIKAI JELLEMZŐK	Névleges, max./min. kalorikus teljesítmény (Pci) Qn	kW	88,3 / 22,1	109,0 / 27,3	140,0 / 35,0
	Névleges, max./min. kalorikus teljesítmény (Pcs) Qn	kW	98,1 / 24,6	121,1 / 30,3	155,6 / 38,9
	Hasznos teljesítmény max./min. (80 °C - 60 °C) Pn	kW	86,1 / 21,7	106,3 / 26,9	136,2 / 34,4
	Hasznos teljesítmény max./min. (50 °C - 30 °C) Pn	kW	94,0 / 23,9	115,8 / 29,6	148,5 / 38,0
	Hasznos teljesítmény max./min. (40 °C - 30 °C) Pn	kW	94,5 / 23,9	117,1 / 29,6	150,1 / 38,0
	Égési hatásfok (füstgázokra)	%	97,3	69,8	96,9
	Névleges kalorikus mennyiség hatásfoka (80/60 °C) Hi/Hs	%	97,5 / 98,4	97,5 / 98,4	97,3 / 98,4
	Névleges kalorikus mennyiség hatásfoka (50/30 °C) Hi/Hs	%	106,5 / 108,1	106,2 / 108,4	106,1 / 108,3
	Névleges kalorikus mennyiség hatásfoka (40/30 °C) Hi/Hs	%	107,0 / 108,3	107,7 / 108,6	107,2 / 108,7
	30%-os hatásfok 30 °C-on Hi/Hs	%	108,1	108,3	108,5
	30%-os hatásfok 47 °C-on Hi/Hs	%	104,9	102,5	103,0
	Hővesztesség (Ptsby)	W	85,4	85,4	85,4
	Hatásfok csillagszáma (92/42/EEC rendelet szerint)		****	****	****
	Leállási veszteség (ΔT = 50 °C)	%	0,25	<0,15	<0,15
Égő füstgáz vesztesége működés közben	%	2,8	3,2	3,1	
KIBOCSÁTÁSOK	Rendelkezésre álló légnyomás	Pa	140	180	200
	Nox osztály	class	5	5	5
	Szint NO _x	mg/kWh	33	44	37
	Füst hőmérséklete (G20) (80 °C - 60 °C)	°C	68 / 63	76 / 65	74 / 63
	CO ₂ -tartalom (G20) (80 °C - 60 °C)	%	9,0 / 8,4	9,0 / 8,4	9,0 / 8,4
	CO ₂ -tartalom (G31) (80 °C - 60 °C)	%	9,8 / 9,2	9,8 / 9,2	9,8 / 9,2
	CO-tartalom (0%O ₂) (80 °C - 60 °C)	ppm	90	117	131
	O ₂ -tartalom (G20) (80 °C - 60 °C)	%	4,8	4,8	4,8
	Füst max. mennyisége (G20) (80 °C - 60 °C)	kg/h	113	143	182
Levegőtöbblet (80 °C - 60 °C)	%	27	27	27	
FŰTŐKÖR	Visszamaradó fej DT = 20°C	mCA-l/h			
	Max. fűtési nyomás	bar kPa	6 / 0.7 (0,6 / 0,07)	6 / 0.7 (0,6 / 0,07)	6 / 0.7 (0,6 / 0,07)
	Min./max. fűtési hőmérséklet (magas hőmérsékletű tartomány)	°C	35 / 82	35 / 82	35 / 82
	Min./max. fűtési hőmérséklet (alacsony hőmérsékletű tartomány)	°C	20 / 45	20 / 45	20 / 45
ELEKTROMOS	Megtáplálás feszültsége/szekvenciája	V/Hz	230 / 50	230 / 50	230 / 50
	Teljes felvett teljesítmény	W	111	215	246
	Min. környezeti működési hőmérséklet	°C	5 / 90	5 / 90	5 / 90
	Elektromos berendezés védelmi szintje	IP	IPX4D	IP20	IP20
	Maximális kondenzképződés	l/h	19,1	24,6	31,1
	Kondenzátum pH-ja		3,2	3,2	3,2
	Hangteljesítményszint, beltéri LWA	dB	57	62	62
	Súly	kg	83	83	90
	Méretetek (L x H x P)	mm	585/465/1010	585/465/1010	595/465/1010

GENUS PREMIUM EVO HP este pregătită pentru instalarea independentă (un singur aparat) sau în cascadă (max 8 aparate).

Este deci necesar să se respecte toate cerințele prevăzute de normele și regulamentele în vigoare pentru aparate echivalente, la puterea totală a generatoarelor instalate. În special se atrage atenția asupra locului de amplasare, dispozitivelor de siguranță și sistemului de evacuare a gazelor de ardere, care trebuie să fi e adecvate, în funcție de puterea totală a ansamblului de aparate. Prescripțiile pentru instalare, indicate în manualul de față, se referă la instalarea unui singur aparat. Pentru montarea în cascadă, citiți manualul furnizat împreună cu seturile.

Recomandări pentru prima instalare

Centrala servește pentru încălzirea apei la o temperatură mai mică decât temperatura de fierbere. Aceasta trebuie să fi e racordată la o instalație de încălzire și la o rețea de apă menajeră, ambele dimensionate în conformitate cu prestațiile și cu puterea centralei. Înainte de a racorda centrala este necesar:

- să efectuați o spălare atentă a conductelor instalațiilor pentru a îndepărta eventualele reziduuri de la filetare, de la sudură sau murdăriile care pot compromite corect funcționarea a centralei,
- să verificați pregătirea (dotarea) centralei pentru funcționarea cu tipul de gaz disponibil (citiți cele prezentate pe eticheta ambalajului și pe placa de timbru cu caracteristicile centralei),
- să verificați ca nu cumva coșul de evacuare gaze arse (fum) să fi e întrerupt (gâtuit) și ca nu cumva să fi e racordate și alte evacuări de la alte aparate, cu excepția cazului în care acest lucru s-a realizat pentru a servi mai mulți utilizatori conform celor prevăzute de Normele în vigoare,
- să verificați, în cazul racordării la coșuri de fum deja existente, dacă acestea sunt perfect curățate și să nu prezinte resturi de zgură, deoarece eventuala desprindere a acestora ar putea obstrucționa trecerea gazelor arse (fumului) determinând situații periculoase,
- să verificați, în cazul racordării la coșuri de fum neadecvate, dacă acestea au fost intubate,
- în prezența apelor cu o duritate foarte ridicată, va exista riscul de acumulare de calcar având ca și consecință diminuarea eficienței componentelor centralei,
- evitați instalarea aparatului în zonele în care aerul de combustie conține concentrații de clor ridicate (ambient de tip piscină), și/sau alți produși toxici precum amoniacul (salon de coafură), agenții alcalini (spălătorie)...,
- concentrația de sulfură din gazul uzat trebuie să fi e inferioară normelor europene în vigoare: maximul de vârf pe an într-un timp scurt: 150 mg/m³ de gaz și medie pe an de 30 mg/m³ de gaz.

Aparatele de tip C, a căror cameră de combustie și circuit de alimentare cu aer sunt izolate (etanșe) față de mediu, nu au limite datorate condițiilor de aerisire și volumului încăperii. Pentru a nu compromite funcționarea normală (regulată) a centralei, locul de instalare trebuie să fi e adecvat în raport cu valoarea temperaturii limită de funcționare și să fi e protejat astfel încât centrala să nu intre în contact direct cu agenții atmosferici. Centrala este proiectată pentru instalarea pe pardoseală, deci nu poate fi instalată la perete. Centrala trebuie să fi e instalată pe o podea (o pardoseală) adecvată ca să susțină greutatea acesteia. La crearea unei încăperi tehnice se impune respectarea distanțelor minime care garantează accesibilitatea la componentele centralei.

ATENȚIE



În apropierea centralei nu trebuie să existe obiecte inflamabile. Asigurați-vă că ambientul de instalare și instalațiile la care trebuie să fi e racordat aparatul sunt în conformitate cu normele în vigoare. Dacă în încăperea de instalare este praf și/sau sunt vapori agresivi, aparatul trebuie să funcționeze în mod independent față de aerul din încăpere. Instalarea și prima aprindere (pornire) ale centralei trebuie să fi e efectuate de către personalul calificat în conformitate cu normele naționale de instalare, în vigoare și conform eventualelor prevederi ale autorităților locale și ale instituțiilor de sănătate publică.

A GENUS PREMIUM EVO HP úgy lett tervezve, hogy önállóan, illetve sorba kapcsolva (max. 8 kazán) is működhessen.

Ezért a beszerelt generátorok összefeszültségével azonos feszültségű készülékekre vonatkozó, valamennyi érvényben lévő előírást és jogszabályt be kell tartani. Különösképpen a beszerelés helyének, a biztonsági berendezéseknek és a füstgázvezető rendszernek kell megfelelnie a készülékek akkumulátora által leadott összefeszültségnek. A kézikönyv beszerelési utasításai önállóan használt készülék beszerelésére vonatkoznak. Soros beszerelés esetén használja az egységcsomaghoz mellékelt kézikönyvet.

A készülék beszerelése előtt

A kazán forráspont alatti hőmérsékletűvé hevíti a vizet. Egy fűtési rendszerrel és egy használati melegvíz elosztóhálózattal kell összekapcsolni, melyek összeegyeztethetőek legyenek a kazán teljesítményével. A kazáncsatlakoztatás előtt először is az alábbi teendőket szükséges végrehajtani:

- Gondosan mossa át a csőrendszert a beszerelt csavarok vagy a hegesztés maradványai, illetve bármilyen, a kazán megfelelő működését gátló szennyeződés eltávolításához,
- Győződjön meg, hogy a kazán az elérhető gáztípussal lett működésbe helyezve (információ a csomagolás címkéjén, és a kazán adattábláján),
- Bizonyosodjon meg, hogy a kémény belsejében nincs torlasz, illetve nem tartalmaz egyéb, más készülékekből jövő égéstermék elvezetőt, hacsak nem a kémény több mint egy végfelhasználót szolgál ki (a hatályban lévő jogi követelményeknek megfelelően),
- Ahol már létezik kéményösszeköttetés, ellenőrizze, hogy a kémény teljesen tiszta, szennyeződés maradványoktól mentes; ugyanis a nem helyes összeköttetés akadályozhatja a füst útját, és veszélyes helyzeteket idézhet elő,
- Ahol nem megfelelő kéményt csatlakoztattak, bizonyosodjon meg róla, hogy csővezeték vezetessen keresztül rajta,
- Különösen kemény vizű területeken vízkő rakódhat le a kazán belsejében lévő alkatrészekre, mely csökkentheti a kazán teljes hatékonyságát,
- ne szerelje a készüléket olyan helyre, ahol az égéshez szükséges levegő nagy arányban tartalmaz klórtartalmú gázokat (uszodai környezet), és/vagy egyéb káros hatású anyagokat, mint például ammónia (fodrászat), lúgos kémhatású anyagok (mosoda) stb,
- A használt gáz kéntartalma az érvényben lévő európai normákban meghatározott érték alatt kell hogy legyen: a legmagasabb éves érték, rövid időn keresztül: 150 mg/m³ és éves átlagérték 30 mg/m³.

A kintől jövő levegőtől teljesen elzárt gyulladási kamrával és légbeszívóval rendelkező C típusú kazánoknak nincs korlátozása a szellőzésre és a beszerelési helyiség méretére vonatkozóan.

Annak érdekében, hogy a kazán megfelelő működése ne kerüljön veszélybe, a beszerelési helyiségben a működő határ hőmérséklet értéknek megfelelőnek kell lennie, illetve ügyelni kell, hogy a kazán ne kerüljön közvetlen kapcsolatba a légköri összetevőkkel.

A kazánt szilárd, gyúlékonymentes falra kell felszerelni, ezzel megakadályozva a hátulról való hozzáférést.

A kazán helyének kialakításánál figyelembe kell venni a minimális távolságokat (melyek biztosítják néhány alkatrészhez való hozzáférést a felszerelés után is).

FIGYELMEZTETÉS

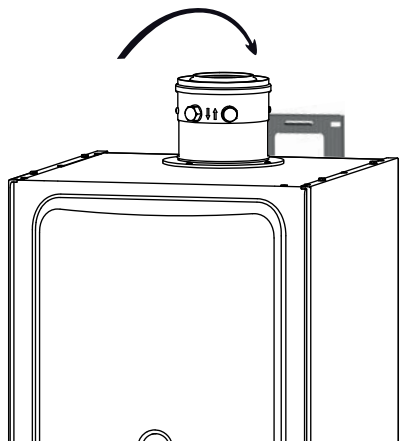


Tilos a kazán közelében gyúlékony anyagot hagyni. Bizonyosodjon meg róla, hogy a beszerelési terület és a készülékhez csatlakoztatandó rendszerek teljes mértékben eleget tesznek az ide vonatkozó aktuális szabályoknak.

Ha poros vagy erősen szennyezett a beszereléshez választott helyiség levegője, a kazánt a helyiség levegőjétől elzártnak kell működtetni. A kazán beszerelését és üzembe helyezését MTS-kazánszerelő végezheti, a jelenlegi hazai beszerelési szabályozásnak megfelelően, illetve a helyi szervezetek és egészségügyi szervek által támasztott követelményekkel összhangban.

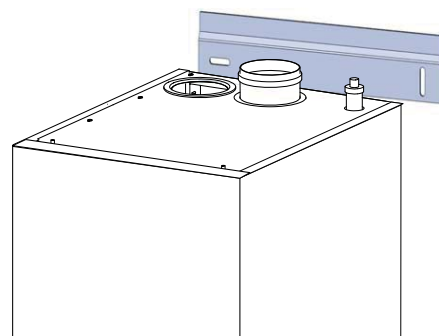
GENUS PREMIUM HP EVO este proiectat pentru montare pe perete. Suportul de fixare este furnizat în kitul pentru cazan. Trebuie montat pe un perete care suportă greutatea acestuia. Securizați suportul de fixare pe perete și agățați cazanul de sus.

ATENȚIE!
Modele 85/100/115/150 trebuie să fie montate pe perete cu ajutorul a două console - vezi pagina 28



A GENUS PREMIUM HP EVO falra szerelhető. A rögzítőkonzol a bojler csomagjában található. Olyan falra kell szerelni, amelyik elbírja a tömegét. Szerelje a rögzítőkeretet a falra, majd akassza fel rá a bojler.

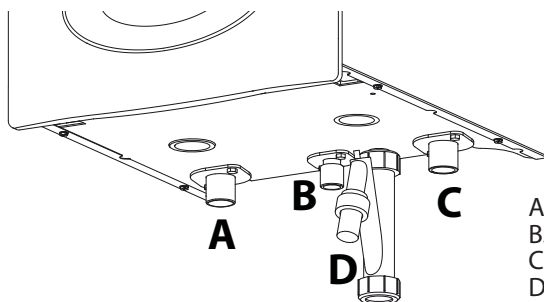
FIGYELEM!
Modellek 85/100/115/150 kell falra szerelhető két zárójelben - lásd. 28.



Racorduri hidraulice

Kazáncsatlakozások áttekintése

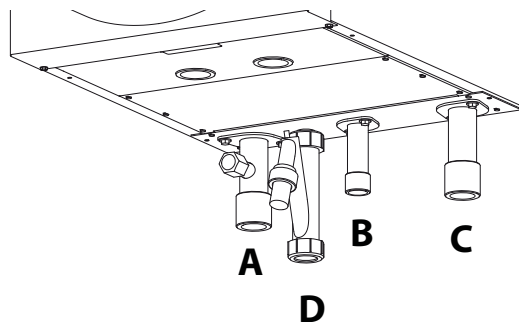
GENUS PREMIUM EVO HP 45/65



- A. Tur Instalatie 1" M
- B. Intrare gaz 3/4" M
- C. Retur Instalatie 1" M
- D. Evacuare condens

- A. Fűtésoldali előremenő csatlakozás 1" M
- B. Gázcsatlakozás 3/4" M
- C. Fűtésoldali visszatérő csa lakozás 1" M
- D. Kondenzátumok elvezetése

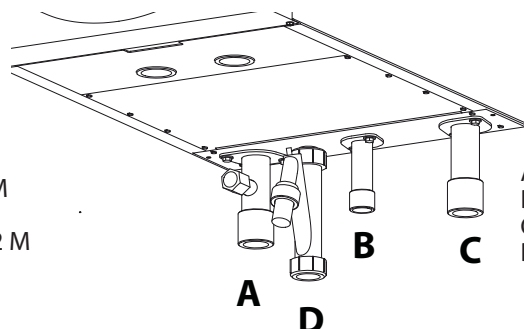
GENUS PREMIUM EVO HP 85/100



- A. A = Tur Instalatie 1" 1/4 M
- B. C = Intrare gaz 1" M
- C. E = Retur Instalatie 1" 1/4 M
- D. F = Evacuare condens

- A. A. Fűtésoldali előremenő csatlakozás 1" 1/4 M
- B. C. Gázcsatlakozás 1" M
- C. E. Fűtésoldali visszatérő csa lakozás 1" 1/4 M
- D. F. Kondenzátumok elvezetése

GENUS PREMIUM EVO HP 115/150



- A. A = Tur Instalatie 1" 1/2 M
- B. C = Intrare gaz 1" M
- C. E = Retur Instalatie 1" 1/2 M
- D. F = Evacuare condens

- A. A. Fűtésoldali előremenő csatlakozás 1" 1/2 M
- B. C. Gázcsatlakozás 1" M
- C. E. Fűtésoldali visszatérő csa lakozás 1" 1/2 M
- D. F. Kondenzátumok elvezetése

Instalare

Instalația hidrolică trebuie să fie bine dimensionată și dotată cu toate accesoriile care garantează buna funcționare a aparatului. În mod deosebit este necesară prevenirea tuturor dispozitivelor de protecție și siguranță prescrise de norma în vigoare.

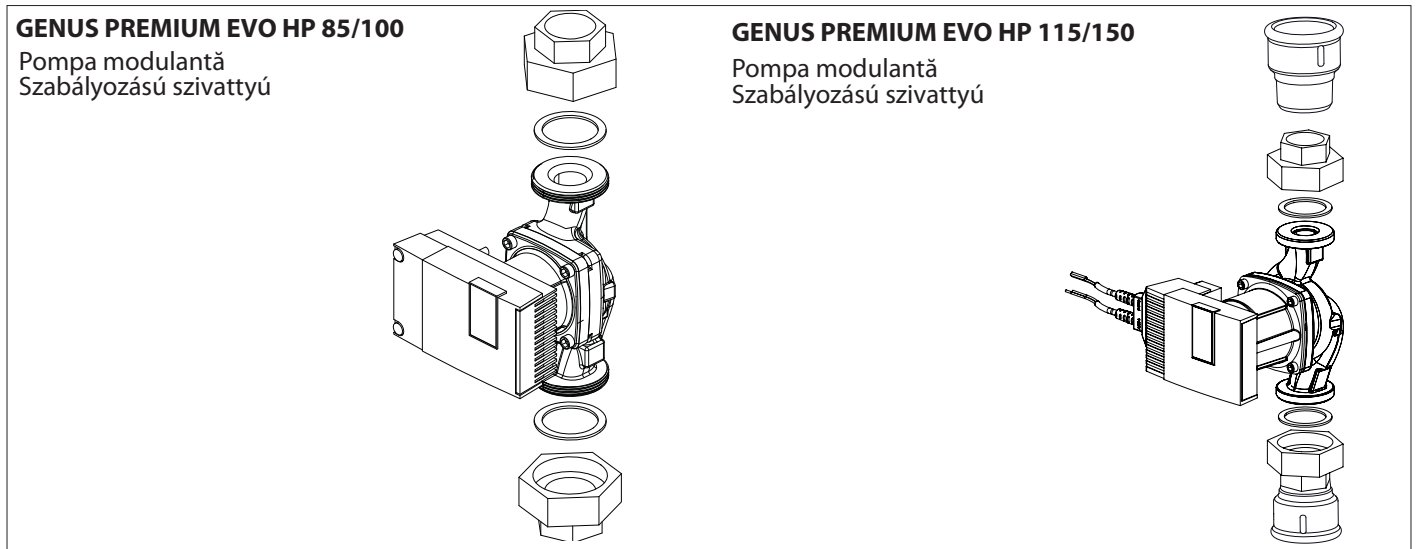
GENUS PREMIUM HP 85/100/115/150 nu este prevăzut cu circulator, așadar trebuie să montați unul pe instalație. Este oricum disponibil un KIT Circulator

Beszerelés

A vízberendezésnek megfelelő módon méretezve, és a készülék megfelelő működését garantáló, összes, kiegészítő egységgel ellátva kell lennie.

Főként, az érvényben levő szabályok által előírt, összes védő és biztonsági egység jelenlétét biztosítani kell.

GENUS PREMIUM HP 85/100/115/150 nincs ellátva keringetővel, erről a készülék beszereléskor külön gondoskodni kell. Mindazonáltal, rendelkezésre áll egy, különálló, Keringető KÉSZLET



Atenție!
Aparatul nu este dotat cu vas de expansiune; montarea acestuia și racordarea trebuie să fie făcute de instalator.

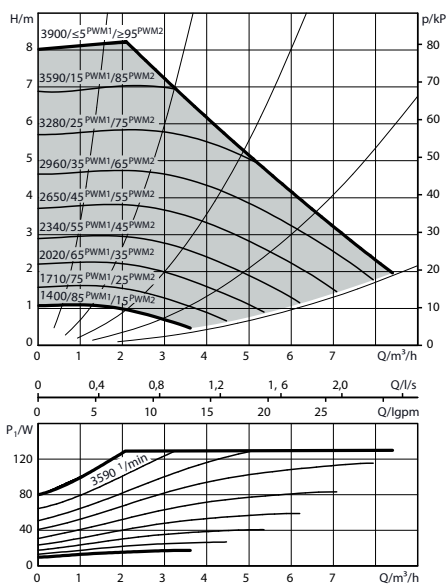
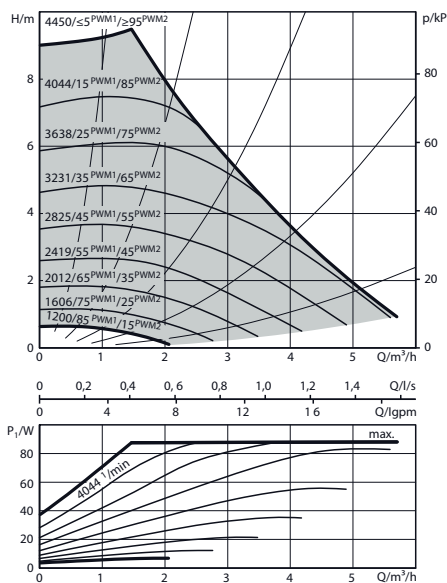
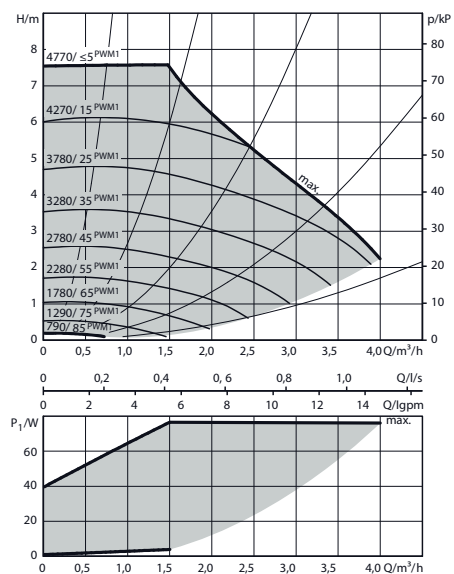
Atenție!
Aparatul nu este dotat cu dispozitivul de protecție la suprapresiune; montarea lui se va face conform normelor în vigoare.

Figyelem!
A készülékhez nincs mellékelve tágulási tartály. Annak csatlakoztatása a bekötést végző személy dolga.

Figyelem!
A készülékhez nincs mellékelve túlnyomás-lefúvató szelep, ezért a beszereléskor, az érvényben lévő jogszabályoknak megfelelően, Önnek kell gondoskodnia róla..

Reprezentarea grafică a debitului rezidual pompa de recirculare

Grafikus ábrázolása maradvány forgalom cirkulációs szivattyú



Dispozitivul de suprapresiune

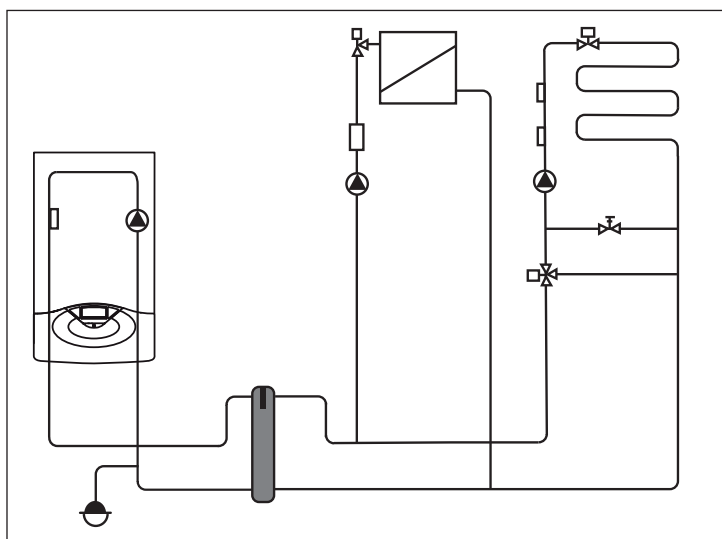
Evacuarea dispozitivului de suprapresiune trebuie să fi conectată la un sifon de purjare care poate fi controlat cu ochiul liber, pentru a evita - în cazul intervenției acestuia - vătămarea persoanelor, animalelor și deteriorarea bunurilor, de care constructorul nu este responsabil.

Curățarea instalației de încălzire

În cazul instalării la instalații vechi deseori este sesizată prezența substanțelor și aditivilor în apă și care ar putea influența în mod negativ funcționarea și durata de viață a noii centrale. Înainte de înlocuire este necesari să se efectueze o spălare atentă a instalației pentru a îndepărta eventualele reziduuri sau murdăriile care pot compromite corecta funcționare a centralei. Verificați dacă vasul de expansiune are o capacitate adecvată conținutului de apă al centralei.

Atenție!

Se recomandă instalarea unui separator hidraulic (disponibil ca Accesoriu) dimensionat în mod oportun, de montat între circuitul cazanului și circuitul de încălzire.

**Figyelem!**

A kazánkör és a fűtőkör közé tanácsos megfelelően méretezett hidraulikus szeparátort (kiegészítésként kapható) beszerezni.

Atenție!

Se recomandă montarea unui filtru pe conducta de retur a instalației pentru a evita ca impuritățile sau nămolul să deterioreze aparatul. În caz de o înlocuire (montarea pe o instalație existentă) filtrul este obligatoriu. Fabricantul nu răspunde de daunele eventuale, cauzate de neglijarea acestei obligații.

Instalații cu pardoseală cu încălzire

În instalațiile cu pardoseală cu încălzire, montați un termostat de siguranță pe turul încălzire al pardoselii. Pentru conexiunea electrică a termostatului consultați paragraful "Racordări Electrice". În cazul unei temperaturi de tur prea ridicate, centrala termică se va opri atât în regim apă caldă menajeră, cât și în regim încălzire, iar pe afișaj va apărea codul de eroare 1 16 "termostat pardoseală deschis". Centrala termică repornește la închiderea termostatului cu rearmare automată.

În cazul în care instalarea unui termostat nu este posibilă, instalația pardoselii va trebui să fi protejată cu o supapă termostatică sau cu un by-pass pentru a împiedica atingerea unei temperaturi prea ridicate la nivelul pardoselii.

Túlnyomás-lefúvató szelep

A túlnyomás-lefúvató szelep elvezető csövéhez (lásd ábra) leeresztő szifont kell csatlakoztatni - lehetőleg szemmel ellenőrizhető módon - annak érdekében, hogy a beavatkozás közben ne keletkezzen személyi, állati vagy anyagi kár, melyekért a gyártó nem vállal felelősséget.

A fűtőrendszer tisztántartása

Ahol a kazán régi rendszerrel van összekötésben, különböző alkotóelemek, adalékanyagok fordulhatnak elő a vízben, amelyek negatív hatással lehetnek a kazán működésére és tartósságára. A régi kazán kicserélése előtt tisztítsa ki alaposan a rendszert a lerakódások, szennyeződések eltávolítására, melyek veszélyeztetik a vízmelegítő megfelelő működését. Bizonyosodjon meg a túlagulási tartály kapacitásáról, hogy elegendő legyen a rendszerben lévő víz tárolására.

Figyelem!

Hogy a szennyeződések ne tehesék tönkre a készüléket, a visszatérő fűtővízvezeték tanácsos szűrővel ellátni. Meglévő rendszerre való felszerelés esetén ennek a szűrőnek a használata kötelező. Az e szűrő fel nem szerelése miatt a készülékben keletkezett esetleges károkért a gyártó nem vállal felelősséget.

Padlófűtéses berendezések

A padlófűtéses berendezésekbe szerelje fel a biztonsági termostátot a padlófűtés kimenetére. A termostát elektromos bekötésére vonatkozóan lásd az "Elektromos bekötések" részt. Túl magas kilépő hőmérséklet esetén a kazán leáll, akár meleg vízre, akár fűtésre van alkalmazva; ill. a kijelzőn megjelenik az 1 16 "Padló termostát nyitva" hibakód. A kazán a termostát zárásakor automatikus reseteléssel újraindul. Abban az esetben, ha nem lehet termostátot elhelyezni, a padlófűtéses berendezést termostatikus szeleppel vagy by pass szeleppel kell védeni, megakadályozva a padló túl magas hőmérsékletét.

Caracteristicile apei din instalație

Sistemul trebuie să fie umplut cu apă având o valoare a PH între 7,0 și 8,5. Valoarea clorurii din apă nu trebuie să depășească 50 mg/l. Se va preveni sub orice formă intrarea oxigenului prin difuziune. Defecțiunile apărute la schimbătorul de căldură ca urmare a difuziunii oxigenului nu intră în garanție.

În tabelul de mai jos puteți găsi valorile nominale pentru umplere și apă suplimentară pentru.

Aport cazan Bojler kimenet	Suma maximă de alcalin pământos Alkáli földek max. összege	Total max. duritate Max. teljes keménység	
W	mol/m ³	°dH	°f
50 - 200	2.0	11.2	20
200 - 600	1.5	8.4	15

În cazul în care apa are o duritate mai mare de 25° F, se recomandă folosirea unei ape tratate, în scopul de a evita apariția incrustațiilor sau corodarea (provocate de apa dură sau calcaroasă). Este necesar să vă reamintim că și micile incrustații – numai de câțiva mm grosime – pot provoca (din cauza conductivității termice reduse) o încălzire excesivă a pereților generatorului, ceea ce are consecințe grave.

Ca urmare, tratarea apei este indispensabilă mai ales în cazul instalațiilor mari (cu conținut mare de apă), ca și umplerea periodică a circuitului, pentru restabilirea nivelului inițial. După golirea parțială sau totală a instalației, în caz de necesitate, se recomandă umplerea acesteia cu apă tratată.

Evacuare condens

Eficiența energetică ridicată produce condens, care trebuie să fi eliminat. În acest scop, folosiți un furtun de plastic plasat în așa fel încât.

să evitați orice stagnare a condensului în interiorul centralei termice. Acest furtun trebuie să fi e racordat la un sifon de evacuare, cu posibilitate de control vizual. Respectați normele de instalare în vigoare din țara în care se efectuează instalarea și conformați-vă eventualelor reglementări ale autorităților locale și ale organismelor de sănătate publică.

Verificați montarea tubului de evacuare a condensului:

- - el nu trebuie să fi e strâns în momentul racordării
- - el nu trebuie să formeze un gât de lebădă
- - aveți grijă să-l destupați în aer liber din sifon.

Pentru evacuarea condensului, utilizați numai canalizările corespunzătoare normelor. Debitul condensului poate atinge 2 litri / oră. Condensul fiind de natură acidă (PH aproape de 2), va trebui să luați toate măsurile de precauție înainte de intervenție.

⚠ Înainte de prima punere în funcțiune a aparatului, este obligatoriu să umpleți sifonul cu apă. În acest scop, puneți aproximativ 1/4 de litru de apă prin orificiul de evacuare a gazelor arse înainte de a monta dispozitivul de evacuare sau deșurubați sifonul de sub centrala termică, umpleți-l cu apă și puneți-l la loc.

⚠ Atenție! absența apei în sifon provoacă emanații ale fumului evacuat în aerul ambiant.

A fűtővíz jellemzői

7,0-8,5 közötti PH értékű vízzel kell feltölteni a rendszert. A víz klorid tartalma nem haladhatja meg az 50 mg/l -t. Az oxigén diffúzió bekerülését mindig meg kell akadályozni.

A hőcserélőnek az oxigén diffúzió következtében fellépett meghibásodásai esetében garancia nem érvényesíthető.

Az alábbi táblázatban vízmennyiségének névleges értékei

Amennyiben a víz keménysége meghaladja a 25 °fH-ot (44,75 °dH), azt a kemény víz miatt képződő vízkő kazánban való esetleges kialakulásának, illetve az agresszív vizek által okozott korrózióknak a megelőzése végett megfelelő módon kezelni kell. Jó tudni, hogy alacsony hővezető képességéből eredően akár pár milliméter vastagságú vízkőlerakódás is a generátor falainak jelentős mértékű túlmelegedését okozza, melynek súlyos következményei lehetnek. A vizet nagyon nagy kiterjedésű, azaz nagy víztartalommal rendelkező rendszerek esetén, vagy a rendszer gyakori vízzel való utántöltése esetén mindenképpen kezelni kell. Amennyiben ezekben az esetekben a rendszert teljesen vagy részlegesen le kell üríteni, az újratöltést előírás szerint kezelt vízzel kell végezni.

Kondenzátum-elvezetés

A nagy energetikai hatékonyság a kondenzációból származik, amelyet el kell vezetni. Ehhez oly módon elhelyezett műanyagcsövet használjon, hogy a kazán belsejében a kondenzátum bármiféle megakadása elkerülhető legyen. Ezt a csövet egy elvezető szifonhoz kell csatlakoztatni ellenőrzési lehetőséggel.

Tartsa be a telepítési országban érvényben lévő telepítési szabványokat, és alkalmazkodjon a helyi hatóságok valamint az egészségüggyel megbízott szervezetek esetleges rendelkezéseire.

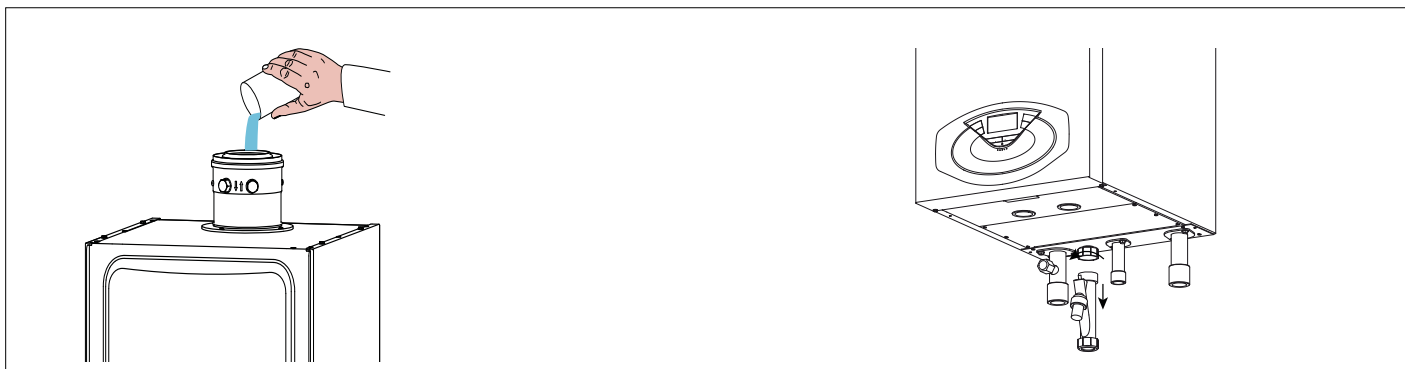
Ellenőrizze a kondenzátumelvezető cső elhelyezését:

- - a csatlakozásnál nem lehet kilyukadva
- - nem képezhet hattyúnyakat
- - ügyeljen arra, hogy a szifonban ne legyen dugulás.

A kondenzátumok elvezetéséhez kizárólag a szabványoknak megfelelő csatornát használjon. A kondenzátumok mennyisége elérheti a 2 liter/órát. Mivel a kondenzátumok savas kémhatásúak (PH 2 körül), a beavatkozás előtt meg kell tenni minden óvintézkedést.

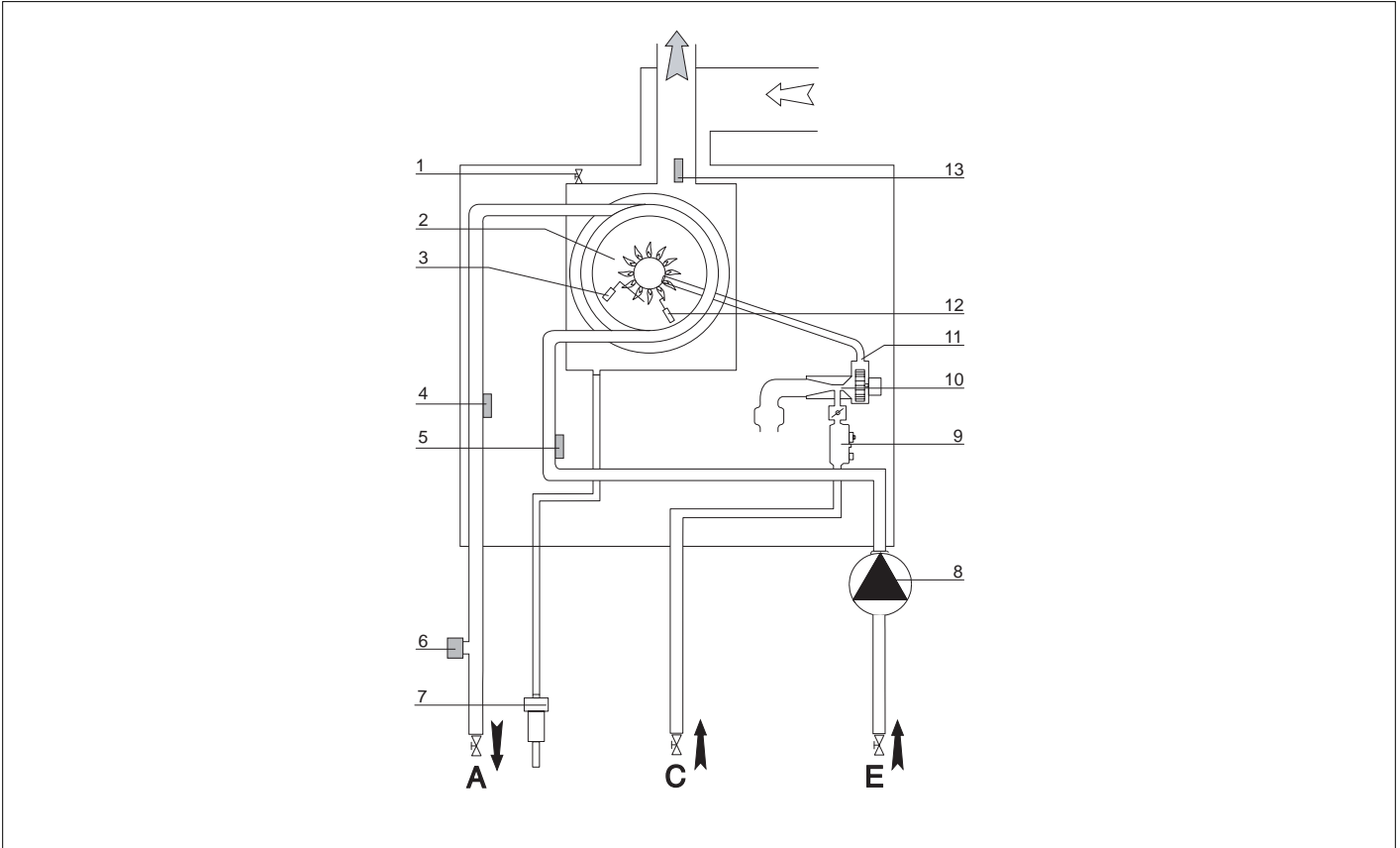
⚠ A berendezés első üzembe helyezése előtt feltétlenül tölts fel a szifont vízzel. Ehhez tegyen kb. 1/4 liter vizet az égéstermék-elvezető nyílásba, mielőtt felszerelné az elvezető berendezést vagy lecsavarná a kazán alatti szifont. Majd tölts meg vízzel és tegye a helyére.

⚠ Figyelem! a víz jelenlétének hiánya a szifonban a füstnek a környezeti levegőbe történő szivárgását okozza.



Schema hidraulică

Vízkörforgás szemléltető ábrája



1. Purjor manual
2. Arzător
3. Electrode de aprindere
4. Sonda tur încălzire
5. Sonda retur încălzire
6. Presostat de sarcină minimă
7. Sifon
8. Pompa de recirculare cu ventil aerisire
9. Valva gaz
10. Electroventilator
11. Mixer
12. Electrode aprindere flacăra
13. Siguranță termică

1. Kézi légtelítő szelep
2. Égo
3. Szikráztató elektródák
4. Fűtésoldali előremenő hőmérsékletérzékelő
5. Fűtésoldali visszatérő hőmérséklet érzékelő
6. Minimális nyomáskapcsoló
7. Szifon
8. Modulációs keringető szivattyú automata légtelenítővel
9. Gázszelep
10. Ventilátor
11. Keverő
12. Érzékelő elektróda
13. Hőbiztosíték

Racordare recipient

Centrala termică este prevăzută pentru gestionarea producției de apă caldă menajeră cu un recipient. Reglarea temperaturii este efectuată de către o sondă NTC (consultați schema electrică).

În caz de control al temperaturii cu termostat, este necesară modificarea versiunii centralei termice (de la recipient la Sistem) din meniul 2/submeniul 2/parametrul 8. Pentru mai multe informații, consultați manualul conținut în kit.

ATENȚIE !!

Dacă aparatul este utilizat pentru încălzirea doar, parametrul versiunea cazanului trebuie să fie schimbat de la Tank (1) la Sistemul de (2) - parametrul 2.2.8.

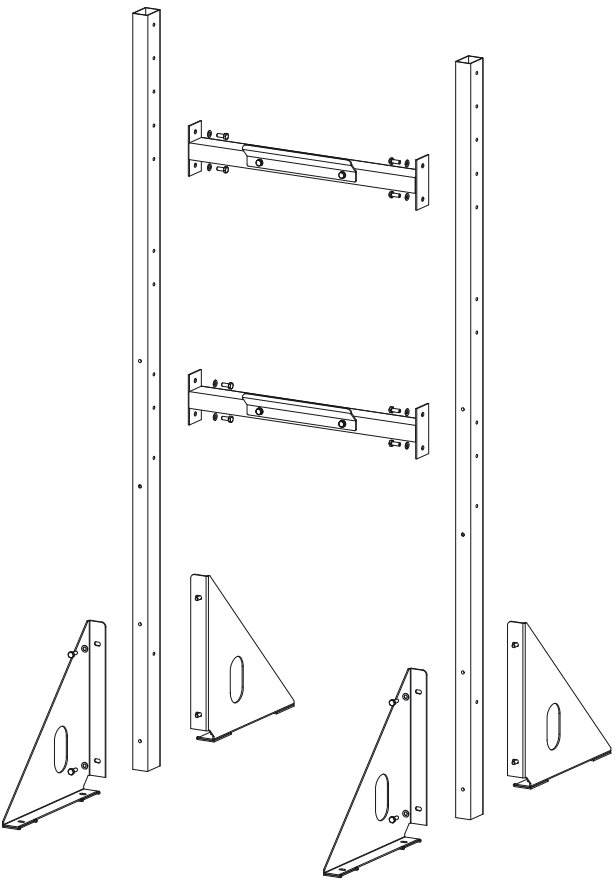
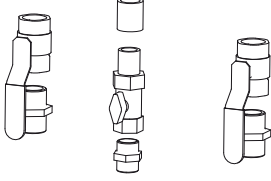
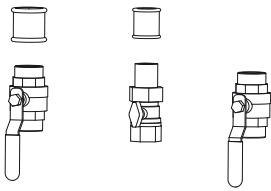
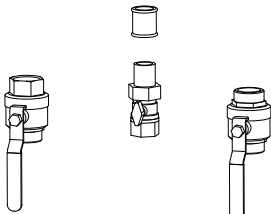
Tartály csatlakoztatása

A kazán feladata a használati melegvíz előállítása tartály segítségével. A hőmérséklet beállítása az NTC érzékelő segítségével történik (lásd az elektromos kapcsolási vázlatot). A hőmérséklet termostáttal történő ellenőrzése esetén, el kell végezni a kazán változatának módosítását (tartályról System változatra), a 2. menü/2. almenü/8. paraméter használatával. A további információk a készletben lévő utasításban megtalálhatóak.

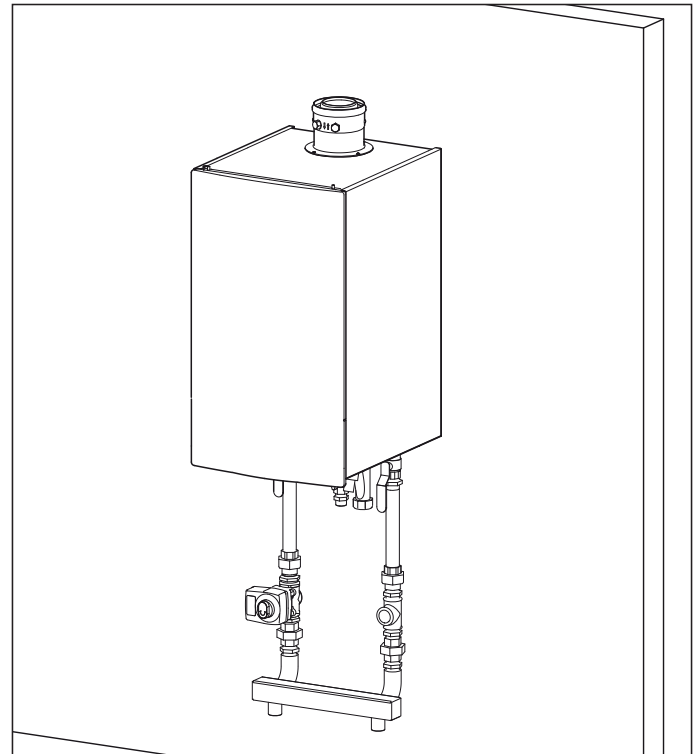
FIGYELEM !!

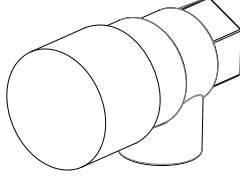
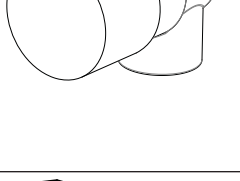
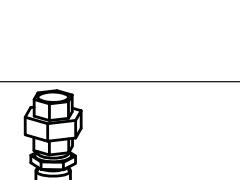
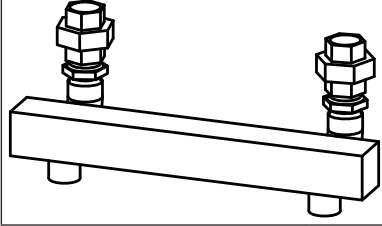
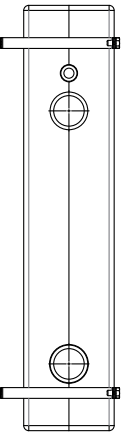
Ha a készülék használata csak fűtésre, a kazán verzió paramétert kell változtatni Tank (1) rendszer (2) - paraméter 2.2.8.

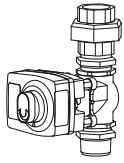
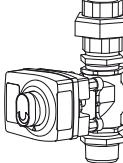

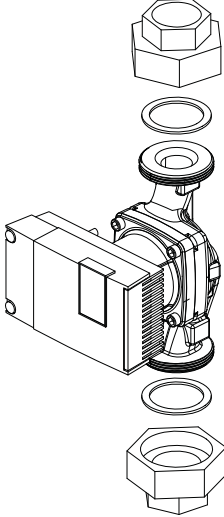
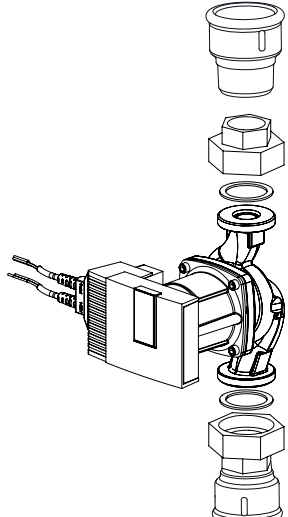
Accesorii instalare independentă

<p>Şasiu susţinere cazan Kazántartó keret</p> 	
<p>Bară verticală şasiu Függőleges keretléc</p>	
<p>Bară orizontală şasiu Vízszintes keretléc</p>	
<p>Picior Şasiu Keretláb</p>	
	<p>(45/65) Set robinete Csapegységcsomag</p>
	<p>(85/100) Set robinete Csapegységcsomag</p>
	<p>(115/150) Set robinete Csapegységcsomag</p>

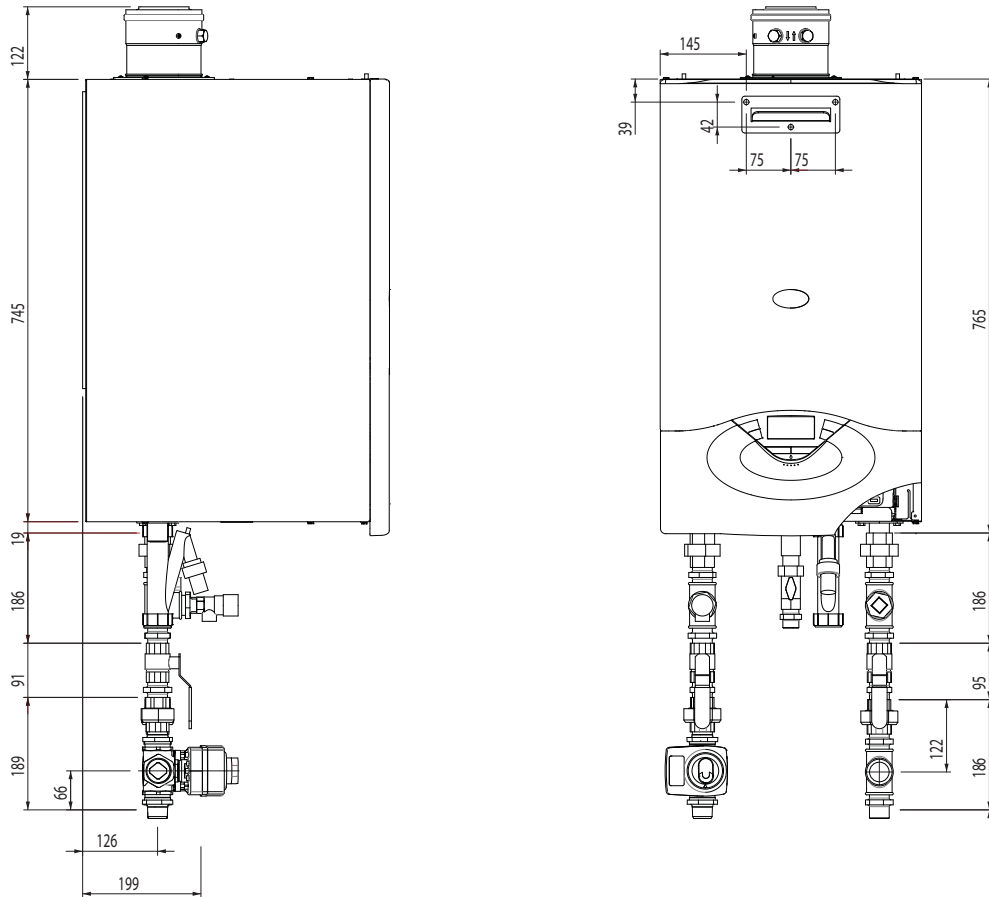
Önállóan kapható szerelési kellékek



	<p>(45/65) Valvă de siguranță 3 bari 3 bar-os, biztonsági szelep</p>
	<p>(85/100) Valvă de siguranță 3 bari 3 bar-os, biztonsági szelep</p>
	<p>(115/150) Valvă de siguranță 3 bari 3 bar-os, biztonsági szelep</p>
	<p>(85/100/115/150) Separator hidraulic Hidraulikus szeparátor</p>
	<p>(85/100/115/150) Separator hidraulic Hidraulikus szeparátor</p>

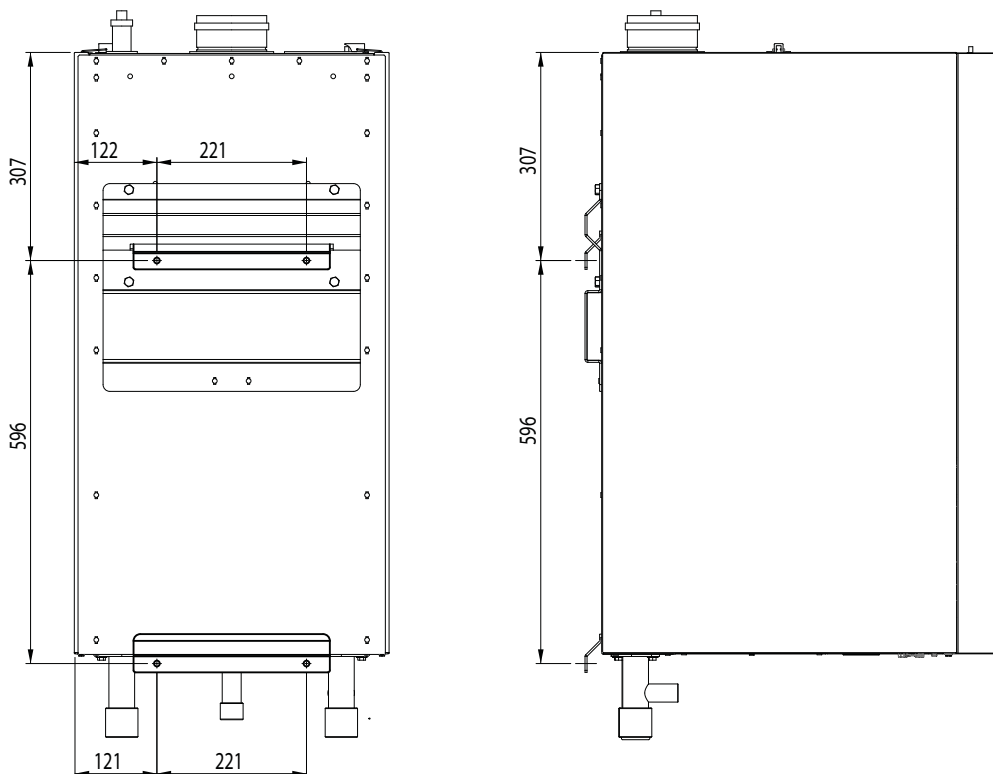
			
<p>(45/65) Set Sistem de cuplare boiler extern regységcsomag külső vízmelegítő csatlakoztatásához</p>	<p>(85-100) Set Sistem de cuplare boiler extern regységcsomag külső vízmelegítő csatlakoztatásához</p>	<p>(115-150) Set Sistem de cuplare boiler extern regységcsomag külső vízmelegítő csatlakoztatásához</p>	
	<p>(85/100) KIT Circulator Keringető készlet</p>		<p>(115/150) KIT Circulator Keringető készlet</p>

GENUS PREMIUM EVO HP 45 /65

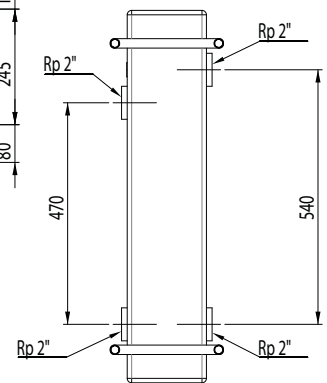
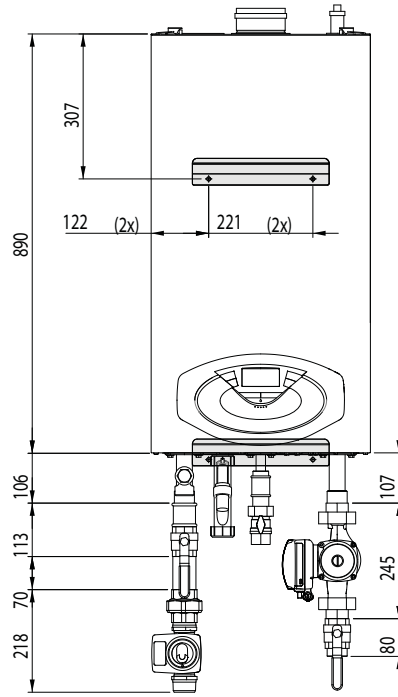
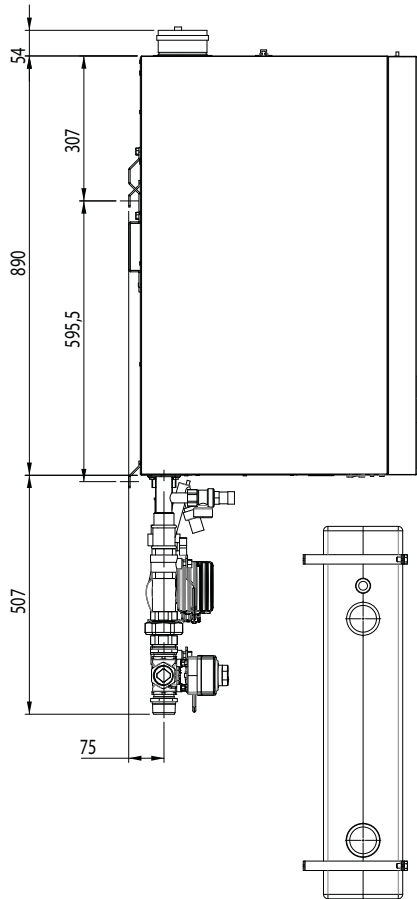


Șablon pentru modelele cu suport dublu
85 - 100 - 115 - 150

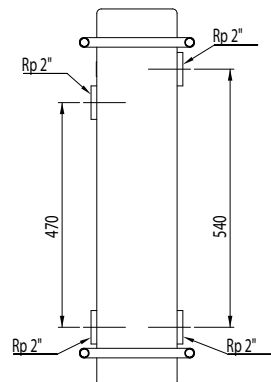
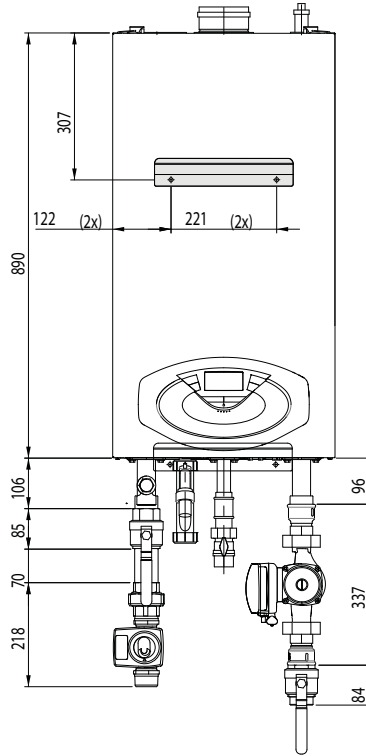
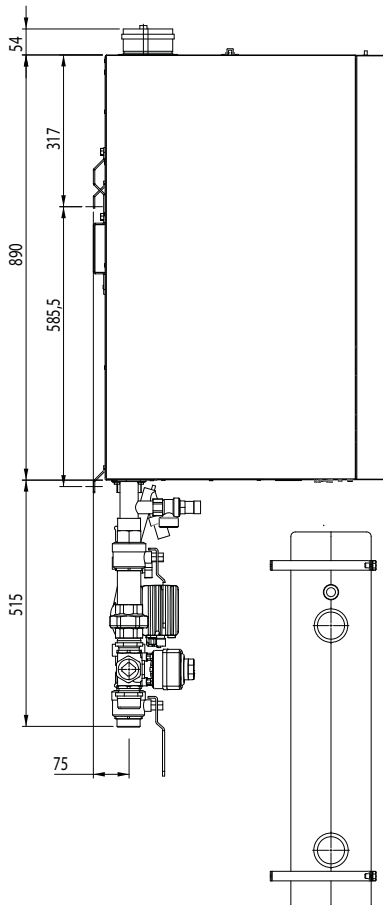
Sablon modellek dupla konzol
85 - 100 - 115 - 150



GENUS PREMIUM EVO HP 85/100



GENUS PREMIUM EVO HP 115/150



Racordarea la gaz

Centrala a fost proiectată pentru a utiliza gaze ce aparțin categoriilor prezentate în următorul tabel:

NATION	TYPE	CAT.
	GENUS PREMIUM EVO HP 45 GENUS PREMIUM EVO HP 65 GENUS PREMIUM EVO HP 85 GENUS PREMIUM EVO HP 100 GENUS PREMIUM EVO HP 115 GENUS PREMIUM EVO HP 150	I12H3P

Asigurați-vă cu ajutorul plăcii de timbru așezate pe ambalaj și pe aparat, că centrala este destinată țării în care va trebui să fi instalată, că, de asemenea, categoria de gaz pentru care centrala a fost proiectată corespunde uneia dintre categoriile admise de țara de destinație.

Conductele de racordare gaz trebuie să fi realizate și dimensionate conform celor prevăzute de Normele specifice și în baza puterii maxime a centralei; asigurați-vă și de corecta dimensionare și de racordarea robinetului de interceptare.

Înainte de instalare se recomandă o curățare atentă a conductelor de gaz pentru a îndepărta eventualele reziduuri care ar putea compromite funcționarea centralei.

Este necesar să se verifice dacă gazul distribuit corespunde gazului pentru care a fost prevăzută centrala (a se vedea placa de timbru de pe centrală).

În plus, este important să se verifice dacă presiunea gazului (metan sau GPL) ce urmează a fi utilizat pentru alimentarea centralei, în cazul în care este insuficientă, ar putea duce la reducerea puterii generatorului cu consecințe neplăcute asupra utilizatorului.

Gázcsatlakozás

A kazánt a következő táblázatban bemutatott gázkategóriák használatához tervezték.

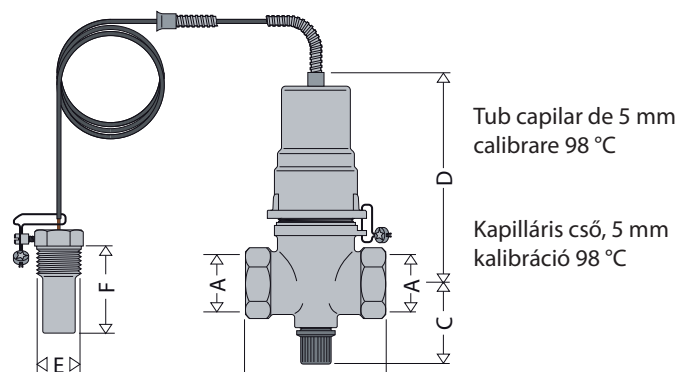
NATION	TYPE	CAT.
	GENUS PREMIUM EVO HP 45 GENUS PREMIUM EVO HP 65 GENUS PREMIUM EVO HP 85 GENUS PREMIUM EVO HP 100 GENUS PREMIUM EVO HP 115 GENUS PREMIUM EVO HP 150	I12H3P

A csomagolási címke és a készüléken lévő adattábla segítségével bizonyosodjon meg róla, hogy a kazán a megfelelő országban kerül felhasználásra, illetve, hogy a kazán tervezett gázkategóriája megfelel a felhasználási országban elfogadott kategóriának.

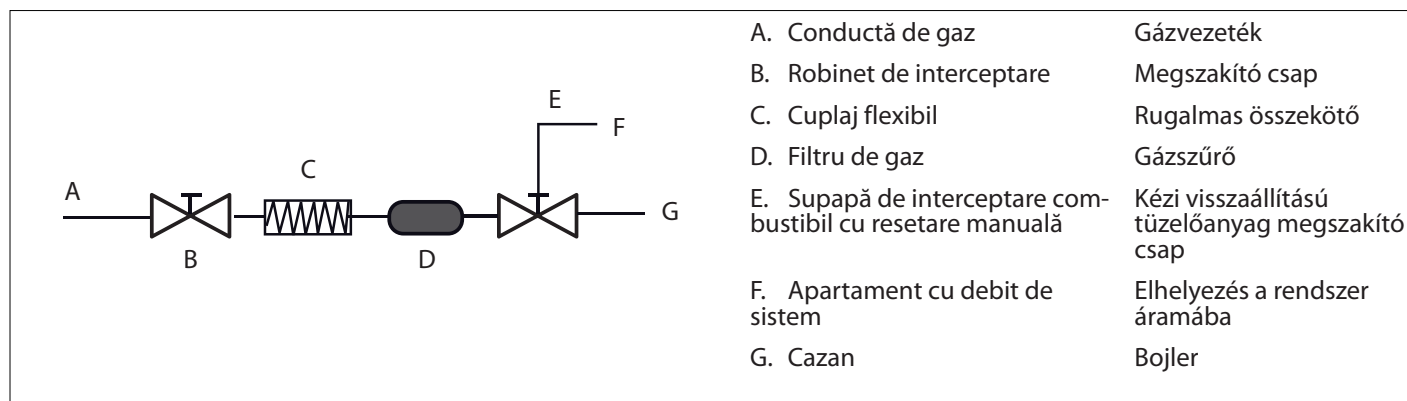
A gázcsatlakoztató csőrendszert az erre vonatkozó törvényi szabályozásnak megfelelően kell kialakítani, a kazán maximális teljesítményének megfelelően. Bizonyosodjon meg róla, hogy az elzáró szelep megfelelő méretű, és szabályosan kötötték be. A beszerelés előtt ajánlatos a gázcső vezetékeket alaposan áttisztítani a lerakódások eltávolítására, melyek a kazán megfelelő működését veszélyeztethetik.

Ellenőrizze, hogy a csatlakoztatandó gáz típusa megegyezik-e a kazánra tervezett gáztípussal (lásd a készüléken lévő adattáblát). Szintén ellenőrizze, hogy a gáznyomás megfelelő-e, (földgáz vagy PB gáz) ugyanis, ha nem elegendő, a generátor teljesítménye csökkenhet, ezzel kellemetlenséget okozva a végfelhasználónak.

**Combustibil supapă de interceptare
Üzemanyag lehallgatás szelep**



Genus Premium Evo HP	A	B	C	D	E	F	Greutate Súly (kg)
46-65-85	1"	98	50	123	½"	43	2,1
100-115-150	1 1/4"	98	50	123	½"	43	1,9



Racordarea conductelor de Aspirație și Evacuare gaze arse

Centrala este adecvată pentru funcționarea în modalitatea B luând aer din ambient și în modalitatea C luând aer din exterior. La instalarea unui sistem de evacuare fiți atenți la izolări pentru a evita infiltrările de gaze arse în circuitul de aer.

Kitul orizontal trebuie să fi e înclinat cu o pantă descendentă de 3% spre centrală pentru a evacua condensul. În cazul instalării de tip B încăperea în care centrala este instalată trebuie să fi e ventilată de o priză de aer adecvată și în conformitate cu normele în vigoare. În încăperile cu riscuri de vapori corozivi (de exemplu: spălătorii, saloane de cofură, medii pentru procese galvanice, etc.) este foarte important să se utilizeze instalarea de tip C cu alimentare (luare) de aer din exterior, pentru combustie. În acest mod se protejează centrala de efectele coroziunii.

Pentru realizarea unui sistem de aspirare /evacuare de tip coaxial este obligatorie folosirea accesoriilor originale.

Conductele de evacuare gaze arse nu trebuie să intre în contact cu materiale inflamabile și nici nu trebuie să fi e instalate în apropierea acestora, și nici nu trebuie să strabata structuri sau pereti din materiale inflamabile.

Joncțiunea (racordarea) tuburilor de evacuare gaze arse este realizată cu racord (mufă) tată/mamă și garnitură de etanșizare. Racordurile trebuie să fi e puse împotriva sensului de scurgere a condensului.

Tipologia de conectare a centralei la coșul de fum

- - conectarea coaxială a centralei la coșul de fum de aspirare/ evacuare,
- - conectarea dublă a centralei la coșul de fum de evacuare cu aspirarea aerului din exterior,
- - conectarea dublă a centralei la coșul de fum de evacuare cu aspirarea aerului din ambient.

La conectarea centralei la coșul de fum trebuie să fi e folosite produse rezistente la condens. Pentru lungimi și schimbări de direcție a conectărilor consultați tabelul tipologiei de evacuare. Kit-urile de conectare aspirare (evacuare gaze arse sunt furnizate separat de aparat în funcție de diferitele soluții de instalare. Centrala este prevăzută pentru racordarea la un sistem de aspirare și evacuare gaze arse coaxial. Racordarea centralei la coșul de fum este efectuată la toate aparatele cu tuburi coaxiale Ø80/80. Pentru pierderile de sarcină ale conductelor consultați catalogul gaze arse. Rezistența suplimentară trebuie luată în considerație la dimensiunea de mai sus. Pentru metoda de calcul, valorile lungimilor echivalente și exemplele de instalare consultați catalogul gaze arse.

ATENȚIE

Asigurați-vă ca nu sunt obstructionate conductele de evacuare și ventilare. Asigurați-vă ca nu prezintă scapări de gaze conductele de evacuare gaze arse. Se vor folosi numai kituri de evacuare gaze arse pentru centrale cu condensare

Kéménycsatlakozás

A kazánt B üzemmódban (szobából történő légbeszívással), illetve C üzemmódban (kívülről történő légbeszívással) való működésre tervezték. Az égéstermék elvezető rendszer kiépítésénél ügyeljen a lezárásokra, hogy ne kerüljön égéstermék a levegő körforgási rendszerébe. A vízszintes szakaszoknak 3%-os lejtést kell adni a kazán felé a kondenzvíz elvezetése érdekében. B típusú beszerelésnél a helyiség a jelenlegi szabályozásnak megfelelő légbeszívással legyen szellőztetve. Olyan helyiségekben, ahol maró gőzök keletkezhetnek (pl. tisztítóban, fodrászatokban, vagy olyan helyen, ahol galvanikus folyamatok mehetnek végbé, stb.), fontos, hogy C típusú beszerelést alkalmazzunk, kívülről jövő légbeszívással. Így a kazán korrózióvédelemmel van ellátva.

Koaxiális rendszer kivitelezésénél kötelező az eredeti alkatrészek használata. Az égéstermék elvezető csőrendszer gyúlékony anyaggal nem lehet kapcsolatban, valamint nem kereshet gyúlékony anyag felhasználásával készült falakat, építési szerkezeteket. Régi kazán cseréjénél a szellőzési és égéstermék kivezető rendszert mindig ki kell cserélni. Az égéstermék kivezető csőrendszer kapcsolódási pontjait apa/anya csatlakozással, és lezárással kell kialakítani. A csatlakozásnak mindig a kondenzátum áramlásával szemben kell elhelyezkednie.

Kazántípusok – égéstermék elvezető csatlakozások

- - A kazán koaxiális csatlakozása a szivattyúzáshoz/ kivezető csőrendszerhez.
- - A kazán szétválasztott csatlakozása a kivezető csőrendszerhez, légbeszívás kívülről.
- - A kazán szétválasztott csatlakozása a kivezető csőrendszerhez, légbeszívás belső helyiségből.

Kondenzátumnak ellenálló anyagok használata kötelező a kazán és az égéstermék kivezetés között. A csatlakozási hosszúságra és irányváltotatásra vonatkozó részletekhez tanulmányozza a „Kivezetési típusok” című táblázatot.

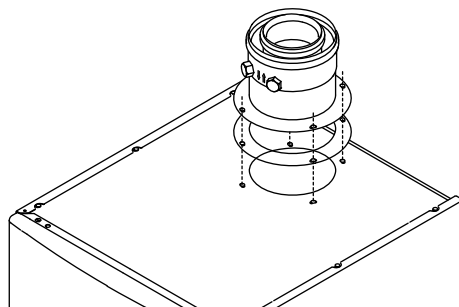
A szivattyúzáshoz/kivezető csőrendszerhez csatlakozó alkatrészeket a készülettől külön szállítjuk, a különböző beszerelési megoldásoktól függően. A kazán koaxiális szivattyúzás és égéstermék elvezető csőrendszerhez való csatlakozásra készült. Ha nyomásvesztést észlel a csővezetékben, tanulmányozza át az égéstermék elvezető alkatrészekről szóló katalógust. A kalkulációs módszer, a megfelelő hosszúsági értékek, és a beszerelési példákhoz használja az égéstermék elvezető katalógust.

FIGYELMEZTETÉS

Bizonyosodjon meg róla, hogy az égéstermék elvezető és szellőző csőrendszerek nincsenek eltörölve. Győződjön meg róla, hogy nincs szivárgás az égéstermék elvezető csőrendszerben. Csak kondenzációs kazánok égéstermék elvezetéséhez használhatók

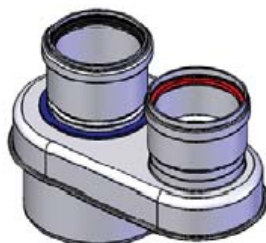
GENUS PREMIUM HP 45/65 este prevăzut pentru racordarea la un adaptor al colectorului de evacuare fumuri și aspirare aer, utilizând șuruburile din dotare. Acordați o atenție deosebită la poziționarea corectă a garniturilor.

GENUS PREMIUM HP 45/65 modellen a füstgáz gyűjtő és égéslevegő egység el vannak látva adapterhez való csatlakoztatási lehetőséggel, a készlethez tartozó csavarok használatával. Ügyelni kell arra, hogy a tömítéseket a megfelelő módon helyezték el.



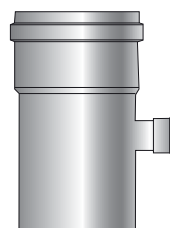
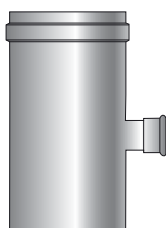
Pentru utilizarea tipologiilor de aspirare și evacuare dublă, este necesară utilizarea adaptorului corespunzător.
DN 80 = 80,5^{+0.5} mm

A kettős égéslevegő és füstgáz egységek használata esetén megfelelő adaptert kell alkalmazni
DN 80 = 80,5^{+0.5} mm



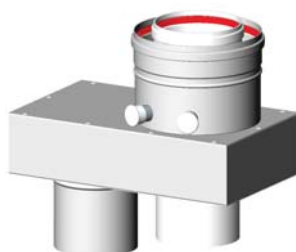
GENUS PREMIUM HP 85/100/115/150 este prevăzut pentru racordarea la un sistem de aspirare și evacuare fumuri dublu 100/110.
DN110=110,5^{+0.8} mm
DN100= 102^{+0.13} mm

GENUS PREMIUM HP 85/100/115/150 este prevăzut pentru racordarea la un sistem de aspirare și evacuare fumuri dublu 100/110.
DN110=110,5^{+0.8} mm
DN100= 102^{+0.13} mm



Pentru utilizarea tipologiilor de aspirare și evacuare coaxială, este necesară utilizarea adaptorului corespunzător.
DN110=110,5^{+0.8} mm
DN150=151^{+0.5}_{-0.8} mm

A koaxiális típusú égéslevegő és füstgáz egységek jelenléte esetén megfelelő adaptert kell használni.
DN110=110,5^{+0.8} mm
DN150=151^{+0.5}_{-0.8} mm



DATE CONDUCTĂ DE AER / GAZE ARSE LEVEGŐ- / KÉMÉNYCSŐ ADATOK			
DIAMETRU NOMINAL CONDUCTĂ CONCENTRICĂ KONCENTRIKUS CSŐ NÉVLEGES ÁTM.		DIAMETRU NOMINAL CONDUCTĂ UNICĂ SZIMPLA CSŐ NÉVLEGES ÁTM.	
Ø 110/150	Ø 80/125	Ø 80	Ø 100 - 110
Toleranță mamă Ø intern Mérettűrés (anya) belső Ø 110,5 mm 151,0 mm	Toleranță mamă Ø intern Mérettűrés (anya) belső Ø 80,5 ^{+0,5} mm 126,0 ^{+0,5} mm	Toleranță mamă Ø intern Mérettűrés (anya) belső Ø 80,0 ^{+0,5} mm	Toleranță mamă Ø intern Mérettűrés (anya) belső Ø 102,0 mm 110,5 mm
MATERIAL ANYAG			
PP (conductă pentru gaze arse) PP (kéménycső) Aluminiu galvanizat 0,4 1,3 mm Galva 0,4/Alumínium 1,3 mm (conductă de admisie aer) (légbeszívó cső)		PP (conductă pentru gaze arse/admisie aer) PP (kéménycső / légbeszívó cső)	
ETANȘARE MATERIAL: EPDM negru pentru clasa 1 de coroziune Viton pentru clasa 2 de coroziune TÖMÍTÉS ANYAGA: EPDM (fekete): 1. korrózióállósági osztály Viton: 2. korrózióállósági osztály			
CLASA DE LOCAȚIE ELHELYEZÉSI OSZTÁLY			
Numai în exteriorul clădirilor Csak épületeken kívül		Numai în interiorul clădirilor Csak épületeken belül	
CLASĂ PERETE EXTERIOR KÜLSŐ FAL OSZTÁLY			
L0		-	
DISTANȚA DE MATERIALE INFLAMABILE TÁVOLSÁG A GYÚLÉKONY ANYAGOKTÓL			
00 mm		30 mm	
REZISTENȚĂ LA CĂLDURĂ HŐÁLLÓSÁG			
0 W/m ² K		0 W/m ² K	
GROSIME PERETE FALVASTAGSÁG			
2,2 mm		2,2 mm	
CLASĂ DE TEMPERATURĂ HŐMÉRSÉKLETI OSZTÁLY			
T120		T120	
CLASĂ DE PRESIUNE NYOMÁS OSZTÁLY			
P1 max. 200 Pa / H1 max. 5000 Pa		P1 max. 200 Pa / H1 max. 5000 Pa	
CLASĂ REGIM DE INCENDIU TŰZVÉDELMI OSZTÁLY			
E		E	

GENUS PREMIUM EVO	PUTERE DE IEȘIRE <i>TELJESÍTMÉNY LEADÁS</i>		DEBIT CALORIFIC NOMINAL <i>NÉVLEGES HŐÁRAMLÁSI SEBESSÉG</i>		RACORD GAZE ARSE <i>GÁZELSZÍVÓ CSATLAKOZÓ</i>	CO ₂		TEMP. GAZE ARSE <i>ELSZÍVOTT GÁZ HŐM</i>		CANTITATE GAZE ARSE <i>ELSZÍVOTT GÁZ MENNY</i>	REZISTENȚĂ MAXIMĂ GAZE ARSE <i>MAX. KÜRTŐ ELLENÁLLÁS</i>
	kW		kW		(DN) mm	%		°C		g/s	Pa
	max	min	max	min		max	min	max	min	max	max
HP 45	39.8	11.7	41.0	12.2	80	9.0	8.4	67	63	14.7	130
HP 65	57.3	17.3	58.0	17.4	80			68	61	20.6	150
HP 85	78.0	19.7	80.0	20.0	100			61	63	28.3	140
HP 100	86.1	21.7	88.3	22.1	100			68	63	31.4	140
HP 115	106.3	26.9	109.0	27.3	100			76	65	39.7	180
HP 150	136.2	34.4	140.0	35.0	100			74	63	50.6	200

Tabel lungimi tuburi de aspirare și de evacuare gaze arse

Kazántípusok – égéstermék kivezető csatlakozások

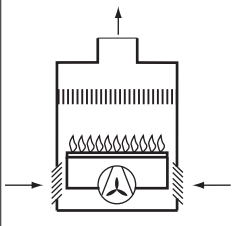
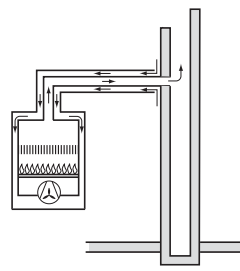
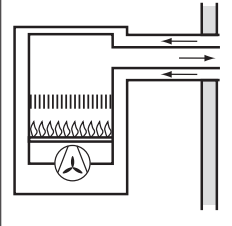
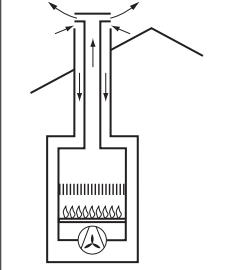
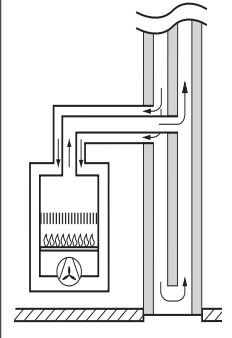
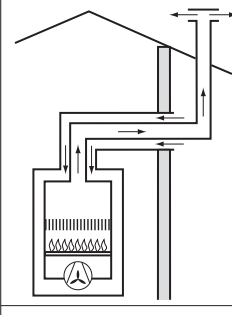
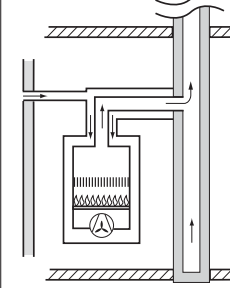
Tipologie de evacuare		Lungimea maximă tuburi aspirare /evacuare (m) Csőhossz (m)				Diametru Conducte Csőátmérő (MM) Csőátmérő (MM)	Lungimea maximă tuburi aspirare /evacuare (m) Csőhossz (m)				Diametru Conducte Csőátmérő (MM)
		45		65			85		100		
		MIN	MAX	MIN	MAX		MIN	MAX	MIN	MAX	
Sisteme coaxiale Koncentrikus rendszerek	C13 C33 C43	1	12	1	8	ø 80/125	1	5	1	5	ø 110/150
	B33	1	12	1	8	ø 80/125	1	5	1	5	ø 110/150
Sisteme duble Osztott rendszerek	C13 C23 C33 C43	S1 = S2		S1 = S2		ø 80/80	S1 = S2		S1 = S2		ø 100/110
		0,5 / 0,5	24/24	0,5 / 0,5	15/15		0,5 / 0,5	24/24	0,5 / 0,5	24/24	
	C53 C83	1 + S2		1 + S2		ø 80/80	1 + S2		1 + S2		ø 100/110
		1	49	1	16		1	49	1	49	
	B23	0,5	49	0,5	30	ø 80	0,5	49	0,5	49	ø 110

		115		150		
		MIN	MAX	MIN	MAX	
Sisteme duble Osztott rendszerek	C13 C23 C33 C43	S1 = S2		S1 = S2		ø 100/110
		0,5 / 0,5	21/21	0,5 / 0,5	14/14	
	C53 C83	1 + S2		1 + S2		ø 100/110
	1	44	1	27		
	B23	0,5	43	0,5	28	ø 110

S1 = aspirare aer - S2 = evacuare gaze arse

S1 = légbeszívás - S2 = elvezetés

Tipologia de conectare a centralei la coșul de fum

Aer de combustie provenit din ambient	
<p>B23</p> 	<p>Evacuarea gazelor arse în exterior. Aspirare aer din ambient</p>
<p>B33</p> 	<p>Evacuarea gazelor arse în coșul de fum singur sau colectiv integrat in clădire. Aspirare aer din ambient.</p>
Aer de combustie provenit din exterior	
<p>C13</p> 	<p>Evacuarea gazelor arse prin peretele extern în același câmp de presiune</p> <p>Orificiile de evacuare terminale de la combustia separată și circuitele de alimentare cu aer trebuie să se potrivească în interiorul unui pătrat de 50 cm pentru cazanele cu intrarea termică de 70 kW și de 100 cm cu intrarea termică de la 70 până la 100 kW.</p>
<p>C33</p> 	<p>Evacuarea gazelor arse și aspirare aer din exterior cu terminal la acoperiș extern în același câmp de presiune.</p> <p>Orificiile de evacuare terminale de la circuite separate de combustie și de alimentare cu aer trebuie să se potrivească în interiorul unui pătrat de 50 cm, iar distanța dintre planurile celor două orificii trebuie să fie mai mică de 50 cm pentru cazanele cu intrarea termică sub 70 kW.</p> <p>Un pătrat de 100 cm, iar distanța dintre planurile celor două orificii trebuie să fie mai mică de 100 cm pentru o intrare termică de peste 70 kW.</p>
<p>C43</p> 	<p>Evacuarea gazelor arse și aspirare aer prin coșul de fum singur sau colectiv integrat in clădire.</p>
<p>C53</p> 	<p>Evacuarea gazelor arse în exterior și aspirare aer prin peretele extern în același câmp de presiune.</p>
<p>C83</p> 	<p>Evacuarea gazelor arse prin coșul de fum singur sau colectiv integrat in clădire. Aspirare aer prin peretele extern.</p>

Égéstermék elvezető csővezetékek hossza

		Égési levegőellátás a felállítás helyiségéből			
B23		<p>Külső égéstermék elvezető. Légbeszívás belső helyiségből</p>	B33		<p>Épületbe beépített egyéni vagy megosztott égéstermék elvezető és légbeszívó, légbeszívás belső helyiségből</p>
		Égési levegőellátás külső környezetből			
C13		<p>Égéstermék elvezető és légbeszívó csővezeték külső falon keresztül, azonos nyomás esetén</p> <p>A különböző égető és levegőellátó körök kimenő végpontjainak 70 kW-os bemenő hőteljesítmény esetén 50 cm-es, 70 és 100 kW közötti bemenő hőteljesítmény esetén 100 cm-es élű négyzetben kell elférniük</p>			
C33		<p>Égéstermék elvezető és légbeszívó csővezeték kívülről tetővégződéssel azonos nyomás esetén</p> <p>A különböző égető és levegőellátó körök kimenő végpontjainak 50 cm-es négyzetben kell elférniük, és a két kilépőnyílás síkjának távolsága nem lehet nagyobb, mint 50 cm 70 kW-os bemenő hőteljesítményű bojlerok esetén.</p> <p>100 cm élű négyzetet, és a két kilépőnyílás közt kevesebb, mint 100 cm távolságot kell alkalmazni 70 kW bemenő hőteljesítmény fölött.</p>			
C43		<p>Egyéni vagy elválasztott égéstermék elvezető és légbeszívó beépített kémény csőrendszeren keresztül</p>			
C53		<p>Kifelé vezető égéstermék elvezető és légbeszívó csővezeték külső falon keresztül eltérő nyomás esetén</p>			
C83		<p>Égéstermék elvezető egyéni vagy megosztott beépített kémény csőrendszeren keresztül. Légbeszívás külső falon keresztül.</p>			

Sistem pentru aer/gaze arse
Instrucțiuni de montare - coaxial

Montarea sistemului pentru gaze arse la aparat trebuie efectuată de către o persoană competentă în conformitate cu aceste instrucțiuni de montare.

Instrucțiuni generale

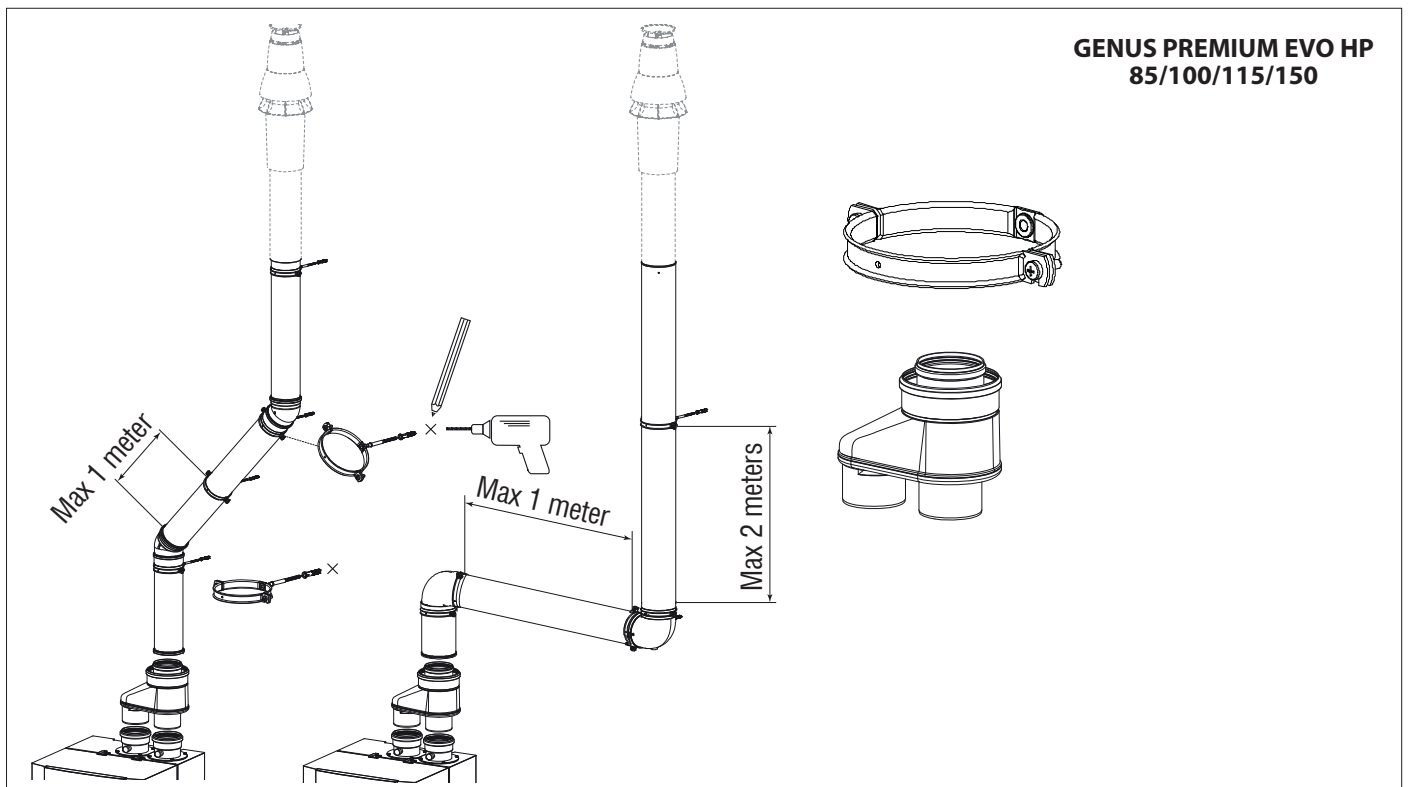
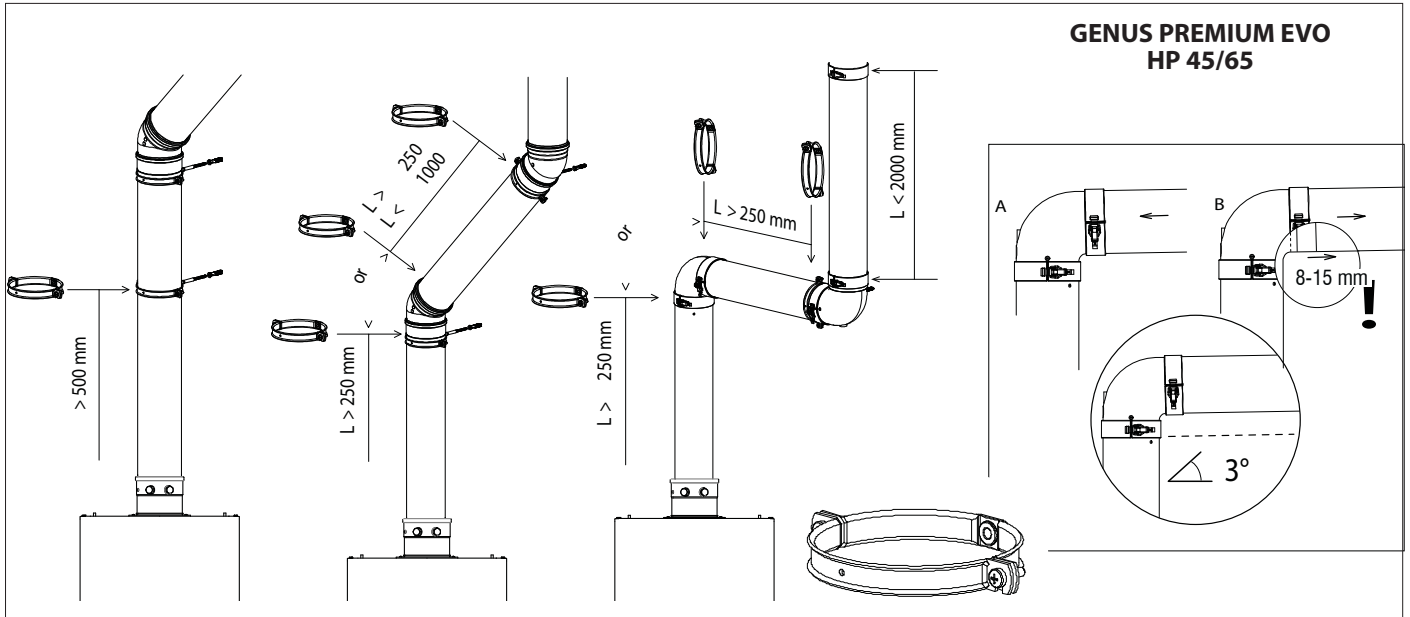
- Depozitați materialele în interior.
- Completați eticheta coșului de evacuare (când este furnizată) și amplasați-o lângă adaptorul cazanului.
- Conductele trebuie să fie montate fără a fi tensionate.
- Acordați atenție direcției gazelor arse: sloturile trebuie să fie îndreptate spre terminal.
- pe perete inflamabil sau din lemn.

Levegő/gázvezető rendszer
Telepítési útmutató – koaxiális

A kéményrendszert kizárólag szakember szerelheti fel a berendezésre a jelen telepítési útmutató alapján.

Általános

- Anyagokat a belsejében tároljon.
- Töltse ki a kémény címkét (ha van mellékelve), és helyezze a bojler adapter közelébe.
- A csöveket úgy telepítse, hogy azok ne feszüljenek.
- Ügyeljen a kúrtó irányára: a hüvelyeknek a végelem felé kell állniuk.
- gyúlékony vagy fából készült falra.



Tăierea conductei

- Scoateți tubul interior prin rotirea acestuia până la eliberarea sa din poziția în care se află.
- Tăiați din partea pentru admisia aerului tot atât cât ați tăiat din partea pentru gaze arse.
- Îndepărtați bavurile de pe marginea de tăiere pentru a preveni tăierea materialelor de etanșare.
- Remontați conductele.

Asamblarea sistemului pentru gaze arse

Asamblați conductele începând de la cazan.

Asamblați conductele prin rotirea și împingerea lor până la partea inferioară a locașului.

NOTĂ: Ca lubrifiant, folosiți doar apă.

Coturi de conducte

Când folosiți coturi, lungimea maximă permisă a sistemului pentru gaze arse poate fi dedusă din tabelul de la pagina 33. Extensiile conductelor trebuie să fie montate pe perete folosind eclise de suport. Folosiți o eclisă pentru fiecare extensie chiar lângă manșon. Fixați o altă eclisă la extensie după fiecare cot de 90°.

Important

Montați numai în exteriorul clădirilor pe perete neinflamabil.

Curățare

Exteriorul poate fi curățat cu un prosop umed sau cu o cantitate de detergent.

Instrucțiuni de montare - conducte pereche

Montarea sistemului pentru gaze arse la aparat trebuie efectuată de către o persoană competentă în conformitate cu aceste instrucțiuni de montare.

Instrucțiuni generale

- Depozitați materialele în interior.
- Verificați componentele pentru depistarea deteriorărilor posibile.
- Montați conform reglementărilor naționale.
- Completați eticheta coșului de evacuare (când este furnizată) și amplasați-o lângă adaptorul cazanului.
- Conductele trebuie să fie montate fără a fi tensionate.
- Acordați atenție direcției gazelor arse: loturile trebuie să fie îndreptate către terminal.

A cső elvágása

- Vegye ki a belső csövet, ehhez csavarja addig, amíg az ki nem old
- Vágjon le ugyanannyit a légbeszívó részből, mint a gázvezető részből
- távolítsa el a vágási élről a sorjakat, hogy azok ne vágják el a tömítéseket
- Szerelje újra össze a csöveket.

Gázvezető rendszer összeszerelése

A bojler felőli oldalon kezdje az összeszerelést.

A csöveket összeszereléshez csavarja és nyomja egészen a talpazat aljáig.

MEGJEGYZÉS: Csak vizet használjon kenőanyagként.

Csőkönyökök

Ha csőkönyököket használ, a gázvezető rendszer maximális megengedhető méretét a táblázatból (33. oldal) számíthatja ki.

A csőtoldatokat tartóbilincsekkel kell a falhoz rögzíteni. Használjon egy bilincset minden toldathoz közvetlenül a csőkarmantyúnál. Használjon minden 90°-os könyök utáni toldathoz egy újabb bilincset.

Fontos

Csak épületek külsejére szerelje, tűzálló falra.

Tisztítás

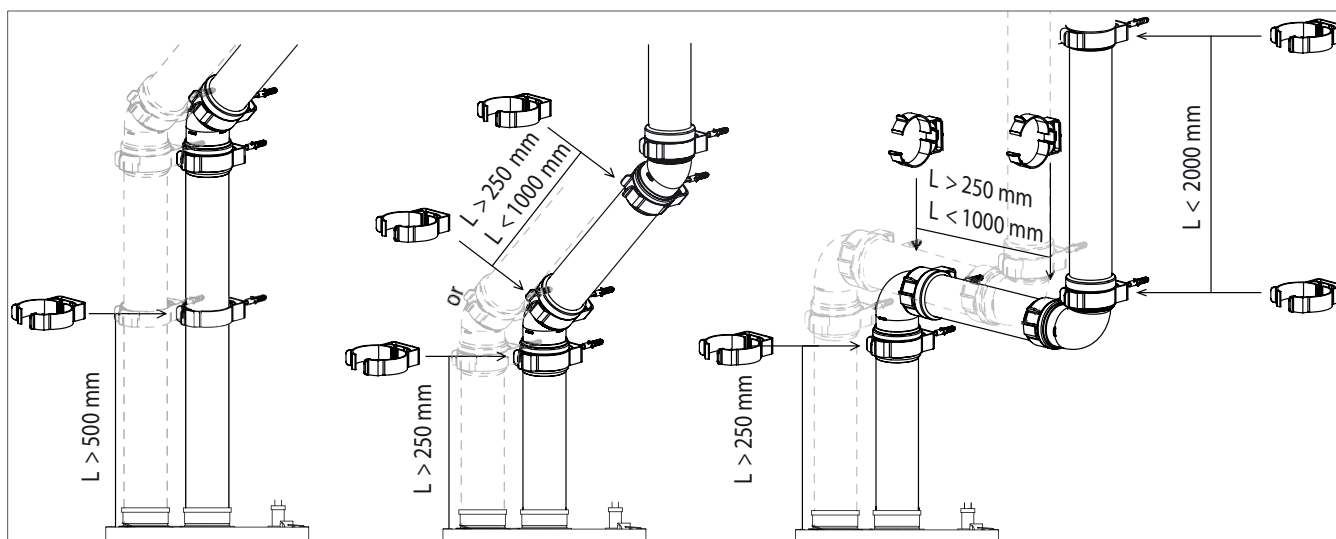
A külseje nedves kendővel vagy kevés mosószerrel tisztítható.

Telepítési útmutató – ikercsöves

A kéményrendszert kizárólag szakember szerelheti fel a be rendezésre a jelen telepítési útmutató alapján

Általános

- Anyagokat a belsejében tároljon.
- Ellenőrizze az alkatrészeket esetleges sérülések szempontjából.
- A hatályos nemzeti előírásoknak megfelelően telepítse.
- Töltse ki a kémény címkét (ha van mellékelve), és helyezze a bojler adapter közelébe.
- A csöveket úgy telepítse, hogy azok ne feszüljenek.
- Ügyeljen a kürtő irányára: a hüvelyeknek a végelem felé kell állniuk.

**Asamblarea sistemului pentru gaze arse**

Începeți asamblarea conductelor de la cazan.

Asamblați conductele prin rotirea și împingerea lor până la partea inferioară a racordului.

NOTĂ: Nu folosiți săpun sau ulei ca lubrifiant!

Ca lubrifiant, folosiți doar apă.

Gázvezető rendszer összeszerelése

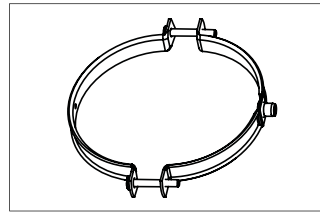
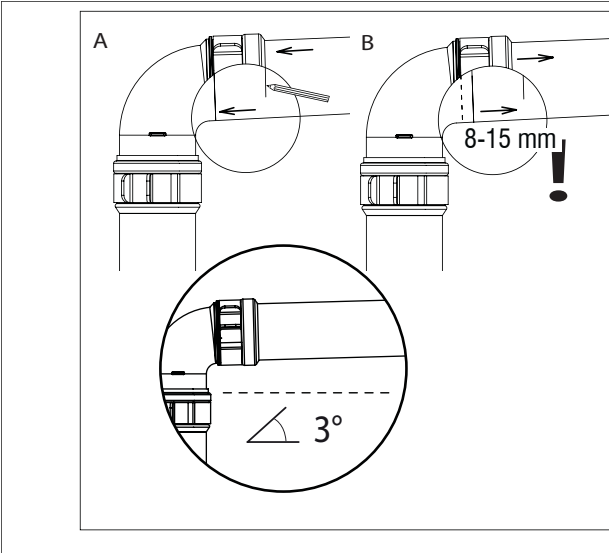
A csöveket a bojler felőli oldalon kezdje el összeszerelni.

A csöveket összeszereléshez csavarja és nyomja egészen az illesztés aljáig.

MEGJEGYZÉS: Ne használjon szappant vagy olajat

kenőanyagként!

Csak vizet használjon kenőanyagként.



Coturi de conducte

Extensiile conductelor trebuie să fie montate pe perete folosind eclise de suport. Folosiți o eclisă pentru fiecare extensie chiar lângă manșon. Fixați o altă eclisă la extensie după fiecare cot de 90°.

Important

Montați numai în interiorul clădirilor pe pereți neinflamabili.

Curățare

Exteriorul poate fi curățat cu un prosop umed sau cu o cantitate de detergent.

Instrucțiuni de montare a terminalelor verticale pentru gaze arse

ATENȚIE!

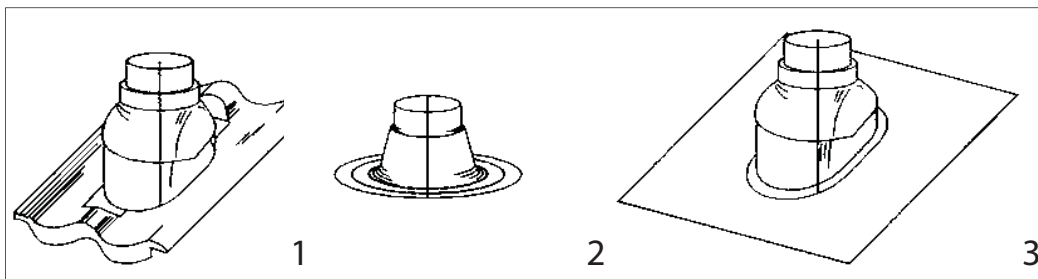
Dacă se montează lângă o sursă de lumină, insectele pot pătrunde prin deschidere. Spuneți proprietarului casei să curețe deschiderea în mod regulat.

Asigurați-vă că pe durata efectuării operațiunii de montare nu permiteți să rămână în canalul pentru gaze arse niciun fel de reziduuri precum aşchii de metal, pilituri sau fragmente de mortar.

Montare

Asigurați-vă că terminalul pentru gaze arse nu este deteriorat.

Diferite tipuri de terminale pentru gaze arse:



1. Țigla sintetică

2. Jgheab de scurgere acoperiș plat

3. Jgheab de scurgere acoperiș universal ascuțit

- Luând în calcul materialul acoperișului, determinați tipul de manșon pentru intemperii pentru țigla sintetică sau

Csőkönyökök

A csőtoldatokat tartóbilincsekkel kell a falhoz rögzíteni. Használjon egy bilincset minden toldathoz közvetlenül a csőkarmantyúnál. Használjon minden 90°-os könyök utáni toldathoz egy újabb bilincset.

Fontos

Csak épületek belsejébe szerelje, tűzálló falra.

Tisztítás

A külseje nedves kendővel vagy kevés mosószerrel tisztítható.

Függőleges kéménycső végelemek telepítési útmutatója

FIGYELEM!

Ha fényforrás közelébe szereli, rovarok repülhetnek a nyílásba. Hívja fel a ház tulajdonosának figyelmét arra, hogy rendszeresen tisztítsa a nyílást.

A beépítési munka közben ügyeljen rá, hogy ne kerülhessen törmelék, például fémreszelék, tömítőanyag vagy habarcsdarabok, a levegő/gázvezető csőbe.

Telepítés

Ellenőrizze, nem sérült-e a kéménycső végelem.

Kéménycső végdarabok típusai:

1. Szintetikus burkolólap

2. Csőburkolat sík tetőhöz

3. Univerzális csőburkolat ferde tetőhöz

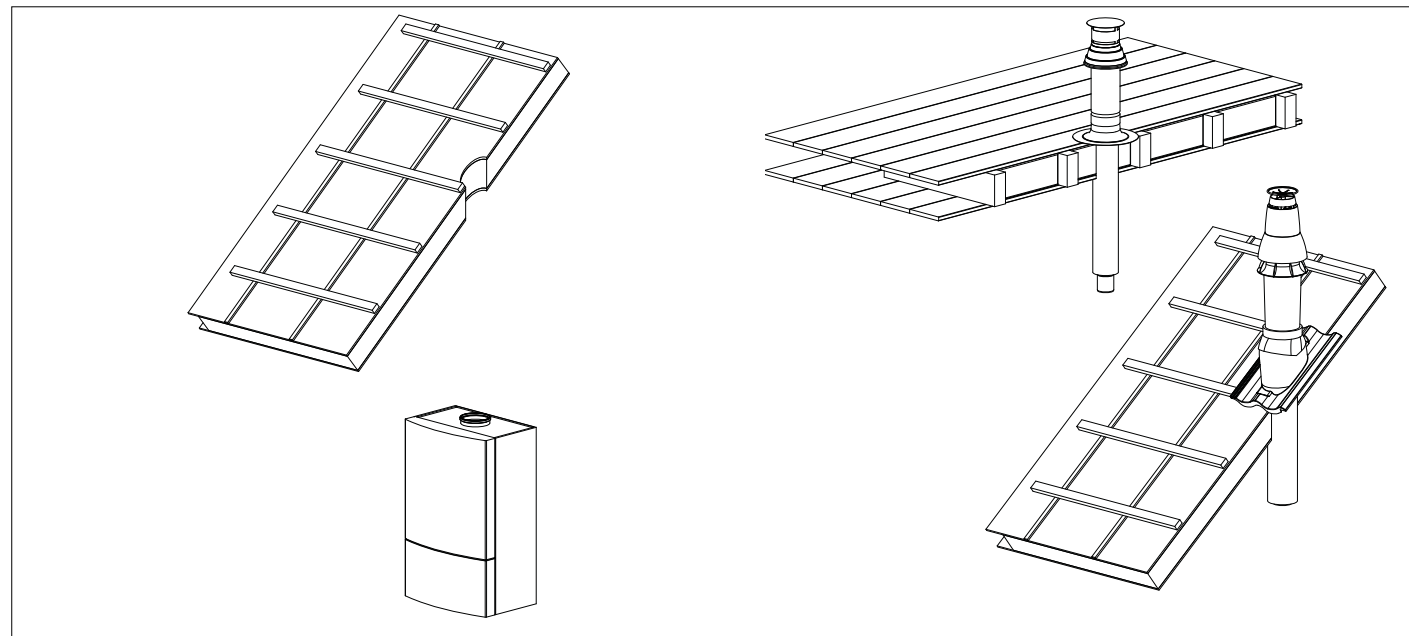
- A tetőt figyelembe véve határozza meg viharsapkát, a szintetikus oszlopok vagy az univerzális csőburkolat típusát; sík tetőhöz válasszon sík tetőhöz való alumínium csőburkolatot.

jgheabul de scurgere pentru acoperișul universal ascuțit; pentru un acoperiș plat, un jgheab de scurgere plat din aluminiu.

- Determinați unde va fi poziționat terminalul pentru gaze arse. Pentru un acoperiș din țiglă utilizați jgheabul de scurgere pentru un acoperiș universal ascuțit.

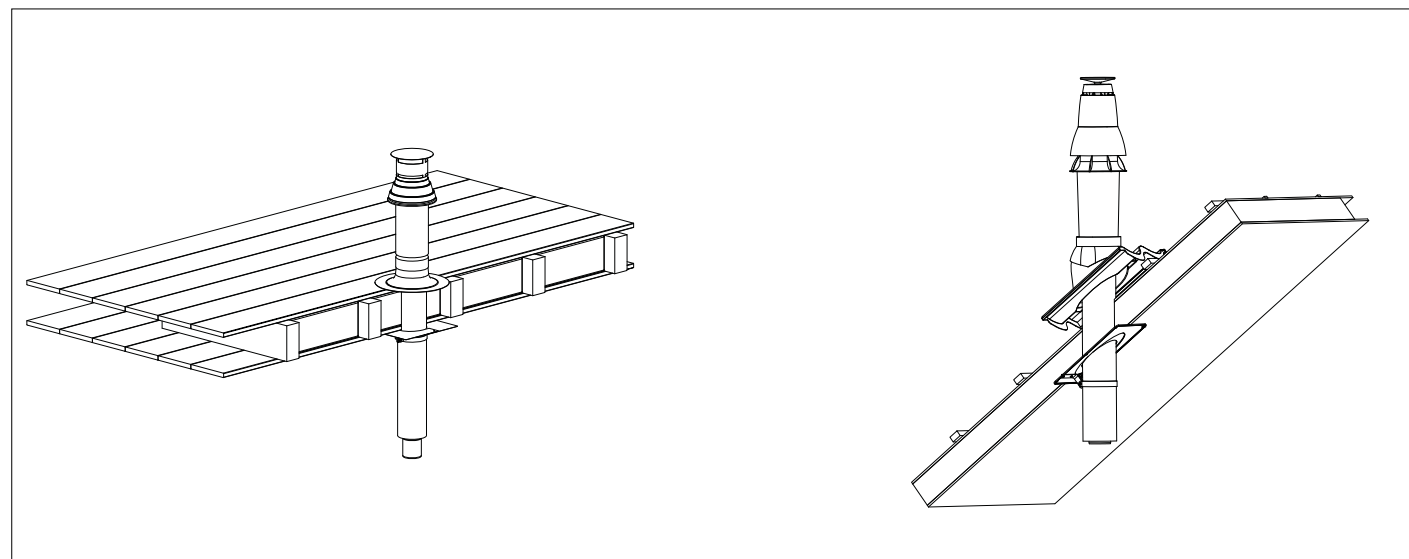
Faceți o gaură din exterior pentru terminalul pentru gaze arse. Asigurați-vă că în cazan nu pătrunde rumeguș sau praf.

- Fixați manșonul pentru intemperii și introduceți termina-



lul pentru gaze arse prin acoperiș din exterior.
Avertizare! Nu rotiți capacul!

- Puneți terminalul pentru gaze arse în poziție verticală folosind o nivelă cu bulă de aer. Dacă doriți, puteți monta plăci de acoperire, care sunt furnizate separat.
- Montați în jurul terminalului pentru gaze de ardere colierul de perete furnizat și prindeți-l de construcția acoperișului. Nu strângeți încă colierul.



Concentric

Determinați lungimea conductelor pentru gaze arse și montați-le cu ajutorul colierelor, în conformitate cu instrucțiunile de montare din paginile anterioare.

- Határozza meg, hol lesz a kéménycső végelem. Cserepes tető esetén használja az univerzális, ferde tetőhöz való csőburkolatot.

Készítsen kívülről egy nyílást a kürtő kitorkollásához. Ügyeljen rá, hogy ne kerüljön fűrészporsz vagy por a bojlerbe.

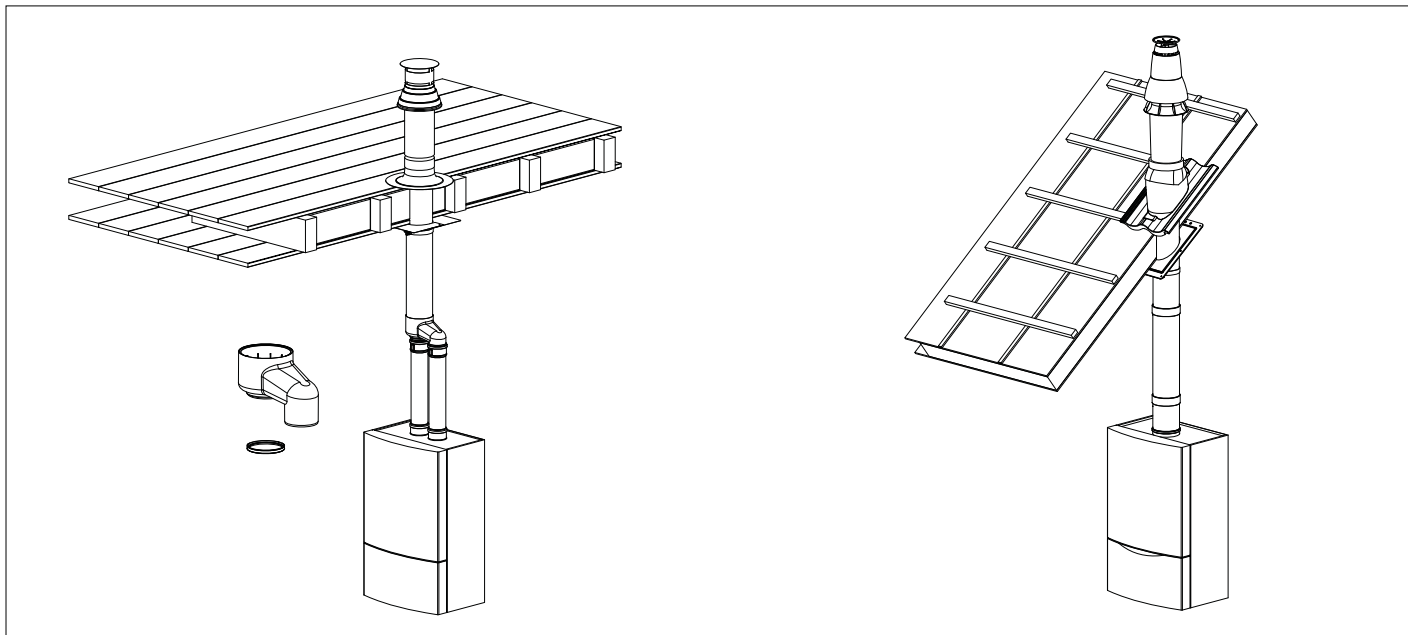
- Helyezze fel a viharsapkát, majd kívülről óvatosan illessze a tetőbe a kéménycső végelemet.

Figyelmeztetés! Ne fordítsa el a sapkát!

- Vízmérték segítségével állítsa függőleges helyzetbe a kéménycső végelemet. Szükség esetén zárólapok (külön rendelhető) szerelhetőek fel.
- Rögzítse a mellékelt fali csőbilincset a kéménycső végelemhez, és rögzítse azt a tetőszerkezethez. Még ne szorítsa meg a bilincset.

Koncentrikus

Határozza meg a kéménycsövek hosszát, és szerelje fel azokat a bilincsekkel az előzőekben leírt telepítési útmutatónak megfelelően.



Tub pereche

Montați garnitura și conexiunea tubului pereche. Asigurați-vă că garnitura nu este deteriorată. Asigurați-vă că tubul pentru gaze arse și tubul de admisie aer nu sunt schimbate; tubul pentru gaze arse este conducta aflată în centru, sub terminalul pentru gaze arse.

- Fixați în siguranță colierul pentru peretele acoperișului și asigurați-vă că toți pașii au fost efectuați corect.

Montarea terminalelor orizontale pentru gaze arse

Înainte de montarea terminalului

Înainte de asamblarea terminalului pentru gaze arse, este necesar să efectuați mai întâi următoarele operațiuni:

- Verificați terminalul pentru gaze arse pentru depistarea deteriorărilor posibile.
- Determinați locația sugerată a terminalului pentru gaze arse.
- Pentru terminalul pentru gaze arse faceți o gaură prin perete mai largă cu maxim 10 mm față de diametrul conductei de alimentare cu aer.
- Terminalul orizontal pentru gaze arse cu garnituri flexibile exterioare poate fi montat pe dos, caz în care gaura făcută trebuie să fie mai largă cu 25 mm față de diametrul conductei de alimentare cu aer.

Aveți grijă să protejați aparatul împotriva prafului și piliturii în timpul găuririi.

Montarea terminalului pentru gaze arse

Determinați grosimea peretelui și tăiați, dacă este necesar, terminalul pentru perete la lungimea corespunzătoare. Îndepărtați bavurile.

Ikercsöves rendszer

Helyezze fel a tömítést és az ikercső csatlakozást. Ellenőrizze, nem sérült-e a tömítés. Ellenőrizze, hogy a kéménycső és a szívócső nincs-e felcserélve; a kéménycső a középső cső a kéménycső végelem alatt.

- Rögzítse a fali bilincset, és ellenőrizze, hogy minden lépést megfelelően végzett-e el.

Vízszintes kéménycső végelemek telepítése

A végelem telepítése előtt

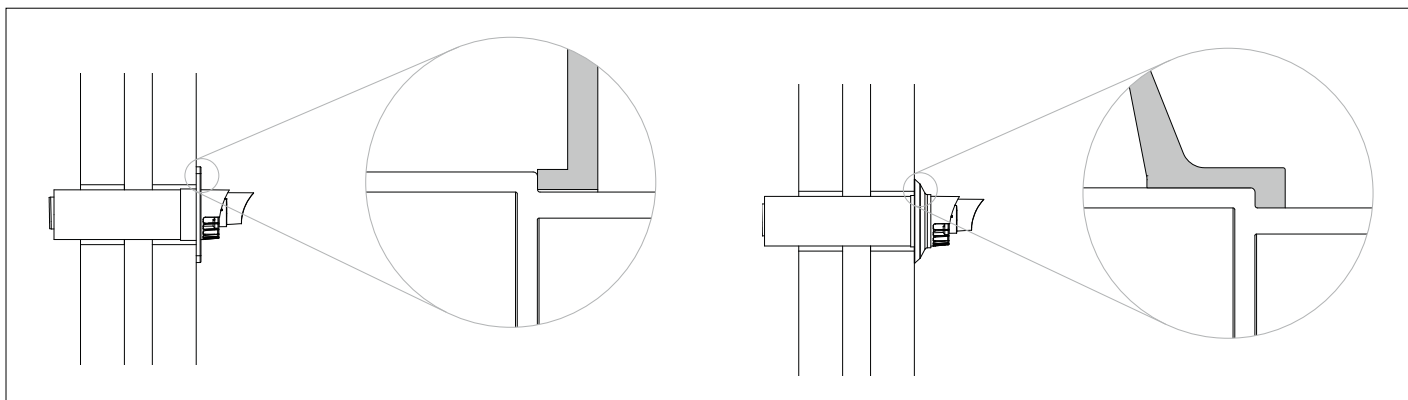
A kéménycső végelem felszerelése előtt el kell végezni az alábbiakat:

- Ellenőrizze a kéménycső végelemet sérülések szempontjából.
- Határozza meg a kéménycső végelem javasolt helyét.
- Fúrjon egy nyílást a falon, mely legfeljebb 10 mm-rel szélesebb, mint a kéménycső végelem levegőellátó csöve.
- A vízszintes, rugalmas külső tömítéssel ellátott kéménycső végelemek kifordítva is felszerelhetők, mely esetben a furatnak 25 mm-rel szélesebbnek kell lennie, mint a levegőellátó cső átmérője.

Fúrás közben ügyeljen rá, hogy a berendezés védve legyen a portól és a törmelékektől.

A kéménycső végelem telepítése

Határozza meg a fal vastagságát, és szükség esetén vágja le a fali kivezetést a szükséges hosszúságúra. Távolítsa el a sorjakat.



Atenție!

Lungimea este corectă dacă placa exterioră pentru perete sau rozeta este așezată la același nivel cu peretele exterior.

Introduceți terminalul pentru gaze arse în gaura făcută. Conducta de alimentare cu aer pentru terminalul pentru gaze arse trebuie să fie montată fie orizontal, fie ușor înclinată în jos către exterior (maxim 10 mm per metru).

Pentru a preveni pătrunderea apei de ploaie în sistem, asigurați-vă că terminalul pentru gaze arse nu este niciodată montat cu susul în jos.

Închideți spațiul liber dintre conducta de admisie aer și gaura din perete cu material de etanșare rezistent la apă.

Montați rozetele sau plăcile pentru perete în jurul terminalului pentru gaze arse și atașați-le cu șuruburi sau kit.

Figyelem!

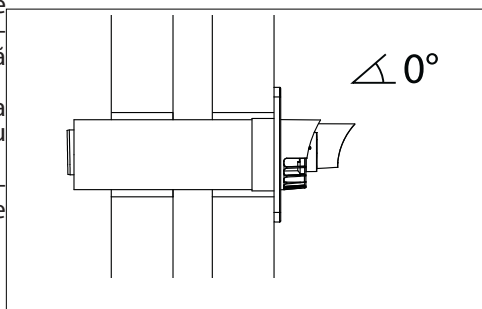
A hossz akkor megfelelő, ha a külső fali lemez vagy falirózsa egy síkban van a külső fallal.

Helyezze a kéménycső végelemet a kifűrt nyílásba. A kéményhez a levegőellátó csövet azonos szintben vagy kissé lefelé döntve (méterenként max. 10 mm-rel) kell beépíteni.

Annak érdekében, hogy esővíz ne juthasson a rendszerbe, ügyeljen rá, hogy a végelemet ne fejjel lefelé szerelje fel.

Vízálló tömítőanyaggal zárja le a levegőellátó cső és a fal nyílása közötti rést.

Szerelje fel a rozettákat vagy fali lemezeket a kéménycső végelem köré, és csavarokkal vagy a rögzítőkészlettel rögzítse.

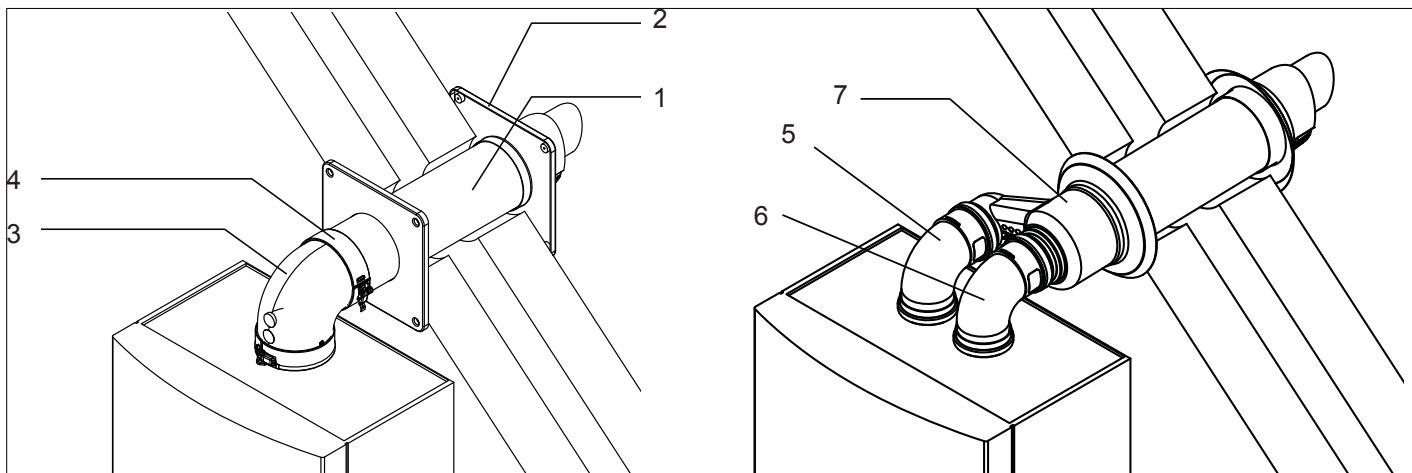


Listă de piese:

1. Terminal orizontal pentru gaze arse
2. Placă pentru perete sau rozetă
3. Cot concentric
4. Cot de blocare (opțional)
5. Conductă pentru gaze arse
6. Conductă pentru admisie aer
7. Conexiune conducte pereche

Alkatrészlista:

1. Vízszintes kéménycső végelem
2. Fali lemez vagy falirózsa
3. Koncentrikus könyök
4. Rögzítő könyök (opcionális)
5. Kéménycső
6. Légbeszívó-cső
7. Ikercső csatlakozás.

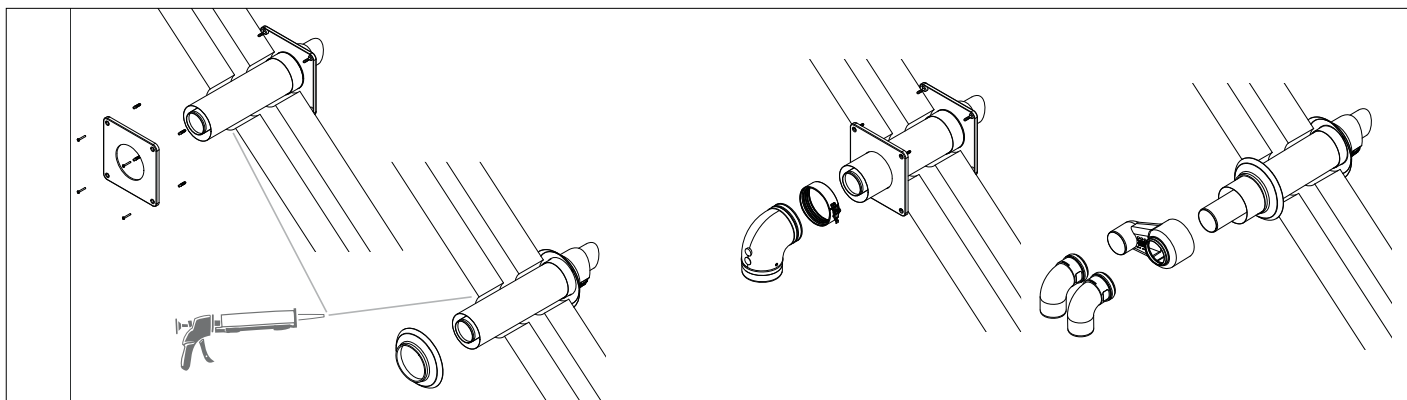


Conectarea sistemului pentru gaze arse

Conectați aparatul la terminal. Începeți de la partea de evacuare a aparatului. Folosiți numai apă pentru ungerea materialelor de etanșare.

A kémény csatlakoztatása

Csatlakoztassa a készüléket a végelemhez. Kezdje a készülék kiömlő oldalán. Csak vizet használjon a tömítések kenésére.



Important

Montați produsele în conformitate cu reglementările naționale. Curățarea este posibilă cu un prosop umed sau cu o cantitate de detergent.

Fontos

A termékeket a nemzeti előírások alapján szerelje be. Nedves kendővel vagy kevés mosószerrel tisztítható.

**ATENȚIE**

Înainte de orice intervenție la centrală, întrerupeți alimentarea electrică cu ajutorul întrerupătorului bipolar extern.

**FIGYELMEZTETÉS**

Bármilyen karbantartási munka előtt a kazánt a külső kétoldalú kapcsolóval mentesítse a feszültség alól.

Conectările electrice

Pentru o mai mare siguranță adresați-vă personalului calificat ca să facă o verificare atentă a instalației electrice.

Constructorul nu este responsabil pentru eventualele daune cauzate de lipsa împământării instalației sau de anomaliile de alimentare electrică.

Verificați dacă instalația este adecvată pentru puterea maximă absorbită de la centrală și indicată pe placa de timbru.

Controlați dacă secțiunea cablurilor este potrivită, oricum nu mai mică de 0,75 mm². Corecta conectare cu o eficiență împământare a instalației este indispensabilă pentru a garanta siguranța aparatului. Cablul de alimentare trebuie conectat la o rețea de 230V-50Hz respectând polarizarea L-N și împământarea.

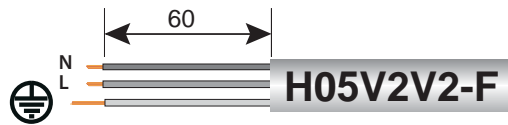
Elektromos csatlakozások

A biztonság kedvéért szakemberrel alaposan ellenőriztesse le az elektromos rendszert.

A gyártó nem vállal felelősséget a földelési rendszer hiánya, illetve a nem megfelelően működő elektromos áramellátás miatt okozott károkért. Bizonyosodjon meg róla, hogy a rendszer képes ellenállni a kazán által felvett maximális elektromos áramnak (ez a készülék adattábláján megtalálható). Ellenőrizze, hogy a vezetékek keresztmetszete megfelelő, vagyis nem kevesebb, mint 0,75 mm².

A készülék megfelelő működéséhez elengedhetetlen a hatékony földelési rendszerrel történő összeköttetés.

Az elektromos áramellátó kábelt egy 230V-50Hz –es földelt hálózathoz kell kapcsolni, ahol az L-N fázis jelen van.

**IMPORTANT!**

Conectările la rețeaua electrică trebuie efectuate cu conectare (legătură) fi xă (nu cu ștecher mobil) și dotate cu întrerupător bipolar cu o distanță de deschidere a contactelor de cel puțin 3 mm.

Sunt interzise prize multiple, prelungitoare sau adaptoare.

Este interzisă folosirea tuburilor instalației sanitare, de încălzire și de gaz pentru realizarea instalației de împământare a aparatului.

Centrala nu este protejată împotriva efectelor fulgerelor. În cazul în care este necesară înlocuirea siguranțelor de rețea, folosiți siguranțe de 2A rapide.

**Fontos!**

A villamoshálózathoz való csatlakozás rögzített (nem hordozható) csatlakozóval, és minimálisan 0,75-ös, 3 eres kábel segítségével történik.

A sok csatlakozó, illetve a kiterjedt áramvezetés, vagy adapterek használata szigorúan tilos. Szigorúan tilos a víznyomásos, fűtős gázrendszerekből való csővezetékek használata a készülék földeléséhez.

A kazán villámcsapás okozta hatásai ellen nem védett. Ha a villamos hálózat biztosítékait ki kell cserélni, használjon 2A-es olvadó biztosítékot.

**ATENȚIE**

Pentru conectarea și poziționarea cablurilor periferice opționale vedeți recomandările referitoare la instalarea acestor periferice.

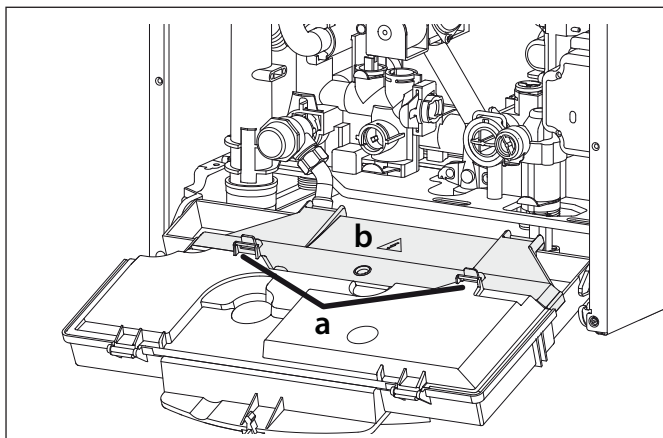
**FIGYELMEZTETÉS**

Külső, periférikus egységekhez tartozó vezetékek kapcsolásához és elhelyezéséhez használja a külső egységek beszerelési kézikönyvét.

Conectarea Componentelor Periferice

Pentru a avea acces la conexiunile elementelor periferice, procedați astfel:

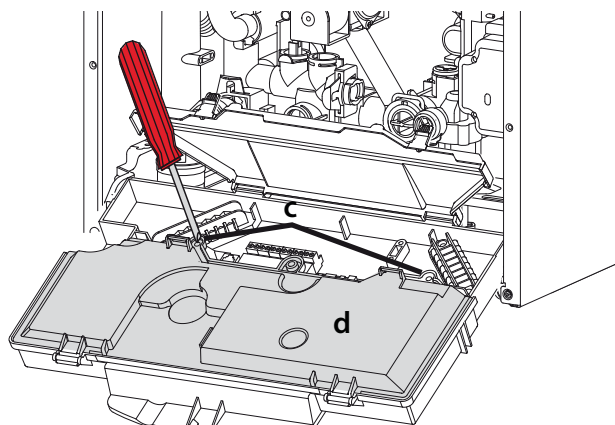
- opriți alimentarea electrică a cazanului
- îndepărtați carterul extrăgându-l din locaș
- rotiți panoul de comandă și trageți-l spre voi
- deșurubați ambele șuruburi ale capacului posterior al locașului de instrumente
- decuplați clema laterală din dreapta, cea din față (dreapta) și ridicați ușa



A perifériák csatlakoztatása

Hogy hozzáférjen a perifériák csatlakozásaihoz, a következőket kell tenni:

- áramtalanítsa a kazánt;
- szedje le az előlapot és akassza ki a műszerfalat
- hajtsa le a műszerfalat
- akassza ki a két klipszet „a”, hajtsa fel a fedlapot „b” és feltárulnak a periférikus csatlakozók
- csavarja ki a csavarokat „c” és távolítsa el a fedlapot „d” és láthatóvá válik a vezérlőpanel.



Astfel, aveți acces la cutia cu borne (vezi fig) pentru a conecta:

BUS - = conexiune senzor de camera (dispozitiv modulant)

FLOOR/TA2 - termostatul pardoselii cu încălzire sau termostatul de ambianță 2 (selectat cu parametrul 223)

SE - Sonda Externă

TNK - Sondă recipient

TA1 - Termostatul de ambianță 1

Ehhez a kapcsoléchez (lásd ábra) a következő perifériák csatlakoztathatók:

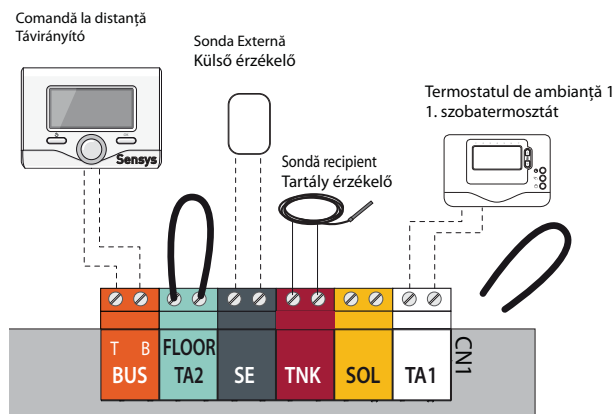
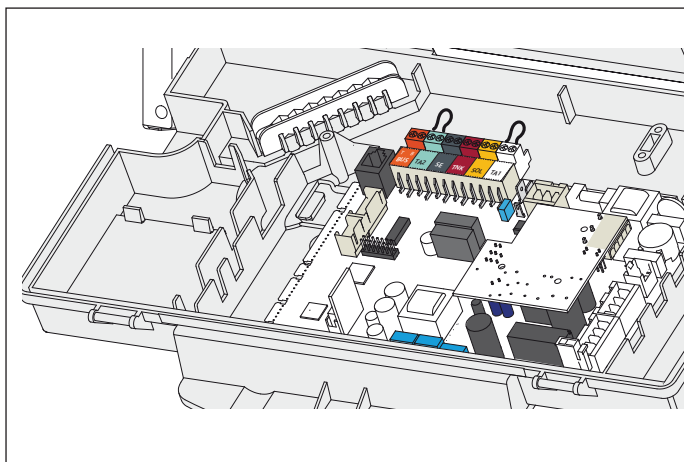
BUS - Moduláló berendezés

FLOOR/TA2 - padlófűtés termostát vagy 2. környezeti termostát (a 223.paraméterben kiválasztva)

SE - Külső érzékelő

TNK - Tartály érzékelő

TA1 - 1. szobatermostát

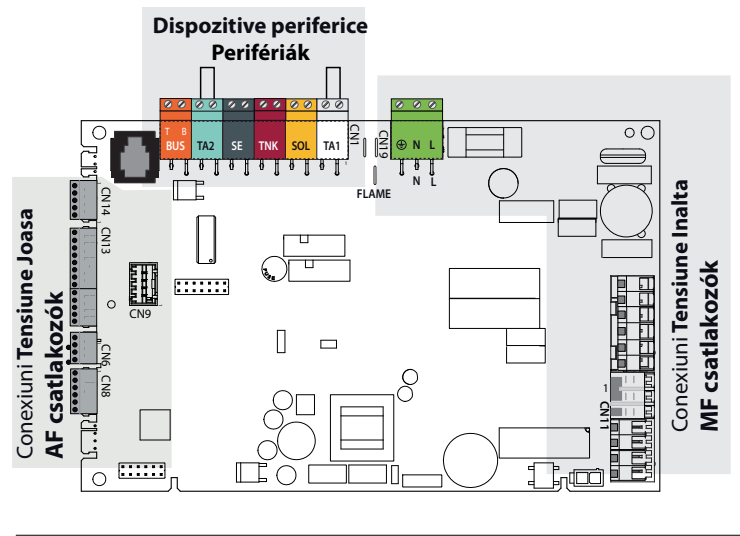


Schema electrică

Pentru o mai mare siguranță adresați-vă personalului calificat ca să facă o verificare atentă a instalației electrice. Constructorul nu este responsabil pentru eventualele daune cauzate de lipsa împământării instalației sau de anomaliiile de alimentare electrică.

Elektromos kapcsolási rajz

Javaolt szakemberrel ellenőriztetni az elektromos rendszert. A gyártó nem vállal felelősséget a földelési rendszer hiányáért, illetve a nem megfelelően működő elektromos hálózat következtében keletkezett károkért.



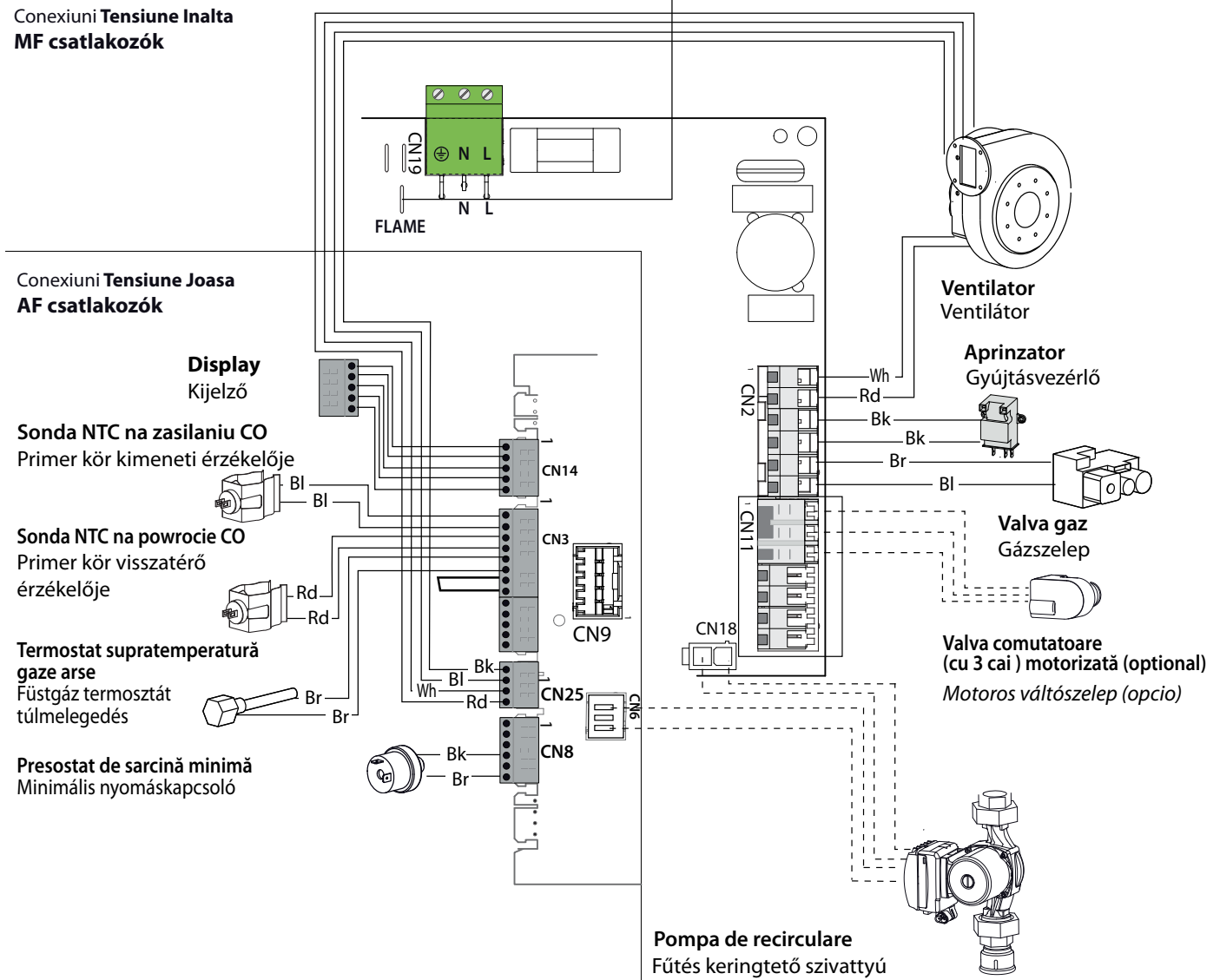
- Bk= Negru / Fekete
- Rd = Roșu / Vörös
- Gr = Verde / Zöld
- Bl = Albastru / Kék
- Br = Maro / Barna
- Wh = Alba / Fehér
- Gry = Gri / Szürke

GENUS PREMIUM EVO HP 45/65

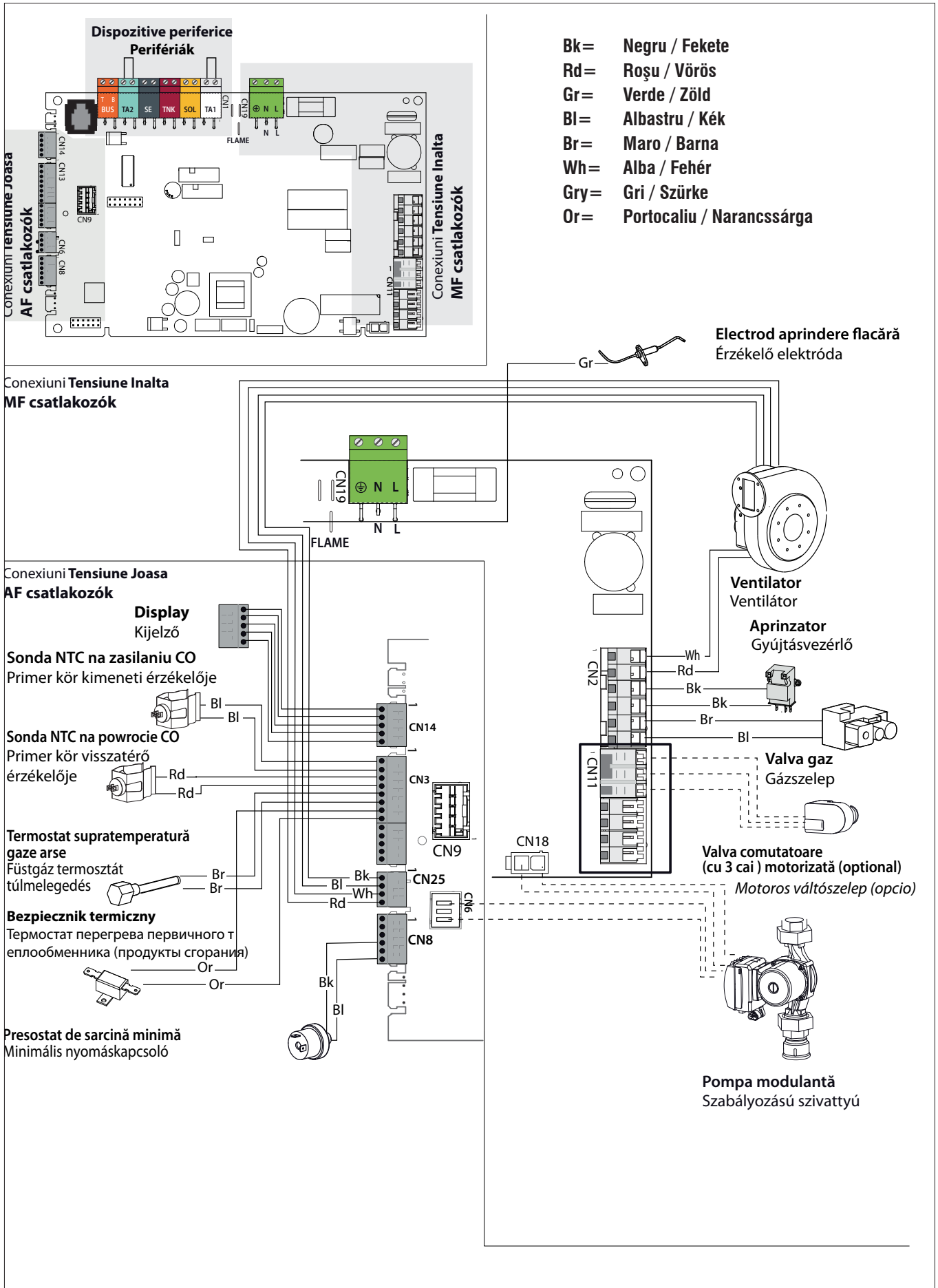
Conexiuni Tensiune Inalta / MF csatlakozók

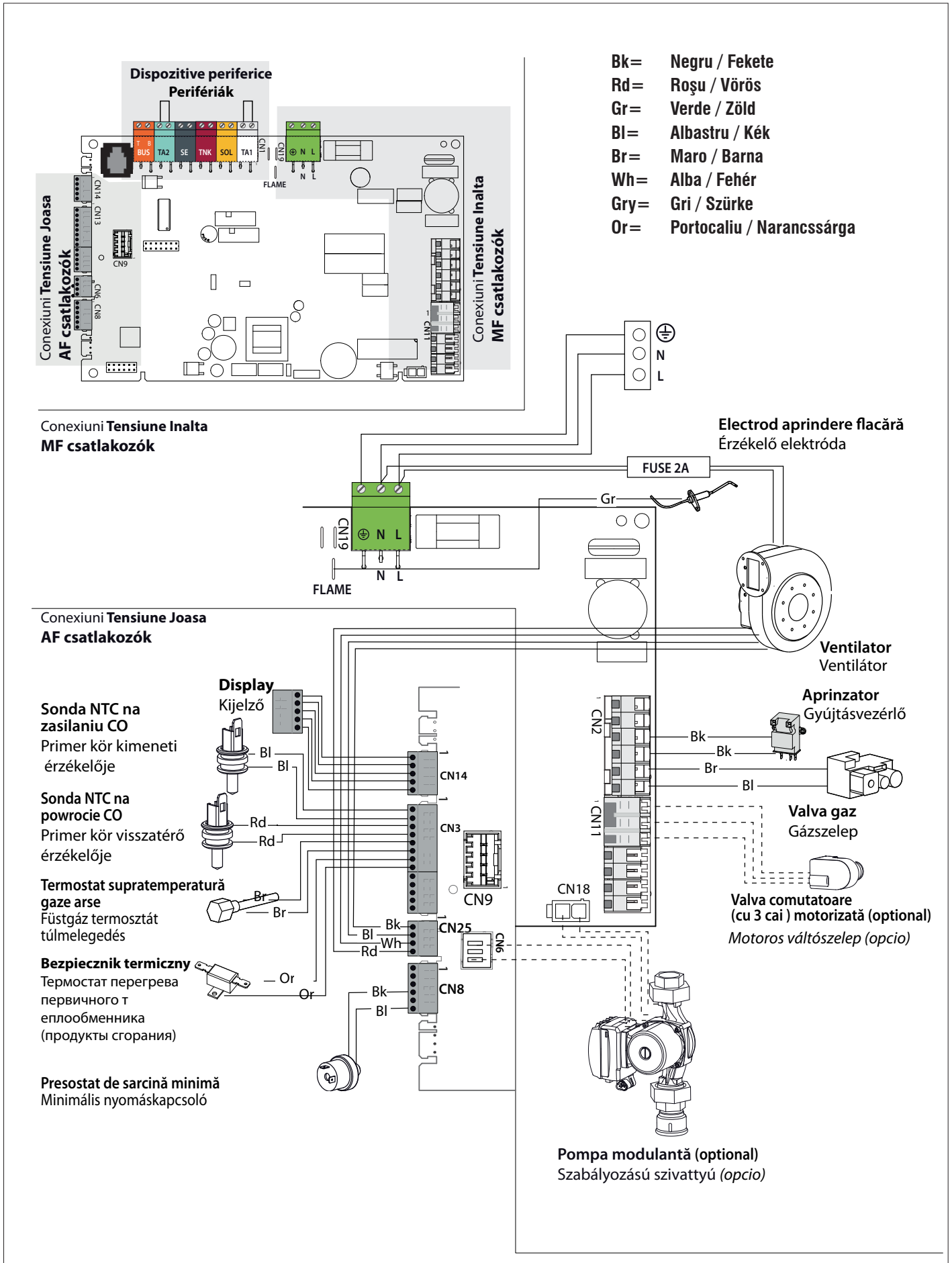
Conexiuni Tensiune Joasa / AF csatlakozók

- Display / Kijelző**
- Sonda NTC na zasilaniu CO / Primer kör kimeneti érzékelője**
- Sonda NTC na powrocie CO / Primer kör visszatérő érzékelője**
- Termostat suprateratură gaze arse / Füstgáz termostát túlmelegedés**
- Presostat de sarcină minimă / Minimális nyomáskapcsoló**



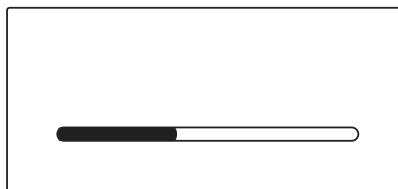
GENUS PREMIUM EVO HP 85/100



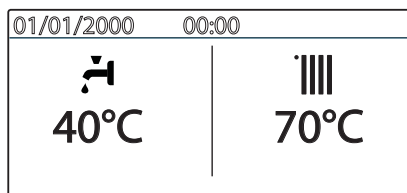


Procedura de aprindere

Apasati butonul ON/OFF de pe panoul de comanda pentru a porni centrala : displayul se va lumina .Procedura de initializare , indicata de o linie , va incepe .

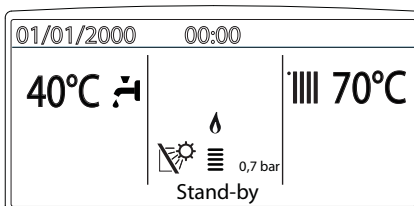


Odata procedura completa, displayul va afisa temperaturile setate pentru incalzire si apa calda menajera (configuratia displayului : centrala de baza)



Centrala va cere setarea datei,orei si a limbii .Procedati asa cum este prevazut in meniul utilizatorului, in paragraful "Manualul de operare al utilizatorului" . Din Meniul Utilizatorului se poate alege configuratia displayului .

- a - centrala de baza - configuratie initiala
- b - centrala completa

**A beindítás folyamata**

A kazán bekapcsolásához nyomja meg a vezérlőpanel ON/OFF gombját: a kijelző világítani kezd.

Megkezdődik az inicializálási folyamat, amelynek előrehaladását egy állapotjelző mutatja.

A folyamat végét követően a kijelzőn a központi fűtés és a használati melegvíz-kör beállított hőmérsékletei láthatók (kijelző konfiguráció: Kazán Alap).

A kazán a dátum, idő és nyelv beállítását kéri. A felhasználói kézikönyv FELHASZNÁLÓI MENÜ fejezetében leírtak szerint járjon el. A FELHASZNÁLÓI MENÜBEN kettő kijelzőkonfiguráció közül választhat:

- a - Kazán ALAP – alapértelmezett konfiguráció
- b - Kazán TELJES.

Pregătirea pentru punerea în funcțiune

Pentru a garanta siguranța și buna funcționare a centralei, punerea în funcțiune trebuie să fi e efectuată de către un tehnician calificat și care să fi e autorizat de lege, în acest sens.

Alimentarea Electrică

- Verificați dacă tensiunea și frecvența de alimentare coincid cu datele înscrise pe placa de timbru a centralei;
- Verificați eficiența împământării.

Umplerea instalației cu apă

Procedați după cum urmează:

- deschideți robinetul de pe circuitul de tur (alimentare cu apă rece);
- desfaceți capacul valvei automate de suprapresiune, de pe pompa de circulație;
- deschideți treptat robinetul de umplere și închideți valvele de aerisire de pe calorifere, imediat după ce iese apa
- închideți robinetul de umplere al centralei când presiunea indicată pe hidrometru este de 1 bar.

Alimentare Gaz

Procedați în următorul mod:

- verificați dacă tipul de gaz furnizat corespunde cu cel indicat pe placa de timbru a centralei;
- deschideți ușile și ferestrele;
- evitați apariția scânteilor și flăcărilor libere;
- verificați etanșeitatea instalației de combustibil cu robinetul de interceptare al centralei pus pe închis și ulterior deschis, iar valva de gaz închisă (dezactivată), timp de 10 minute contorul (sesizorul de gaz) nu trebuie să indice nici o trecere de gaz.

Kezdőfolyamatok

A készülék biztonságos és megfelelő működése érdekében a kazánt kizárólag szakképzett szakember készítheti elő a működésre, aki birtokában van a törvény által előírt képesítésnek.

Áramellátás

- Ellenőrizze, hogy a feszültség és az elektromos áramellátás gyakorisága megfelel a kazán adattábláján lévő adatoknak;
- Bizonyosodjon meg róla, hogy a földelés megfelelő

A hidraulikus rendszer feltöltése

Végezze el a következő műveleteket!

- nyissa ki a hidegvizes csapot;
- emelje meg a keringtető szivattyú automatikus légtelenítő szelepének dugóját;
- fokozatosan nyissa ki a kazán feltöltőcsapját, és amint a víz kibugyan, zárja el a radiátorok légtelenítő szelepeit;
- amint a víznyomásmérőn jelzett nyomás eléri az 1–1,5 bar-t, zárja el a kazán feltöltőcsapját!

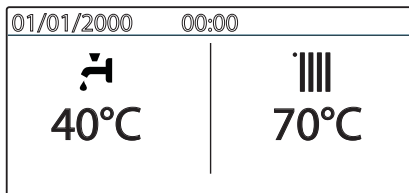
Gázszállítás

Az alábbiak szerint járjon el:

- Bizonyosodjon meg róla, hogy a fő gázszállító ugyanazt a típusú gázt használja, mint ami a kazán adattábláján szerepel;
- Nyisson ki minden ajtót és ablakot;
- Bizonyosodjon meg róla, hogy nincs szikra vagy nyílt láng a szobában
- Győződjön meg róla, hogy a rendszerből nem szivárog gáz, a kazán belsejében lévő elzáró szelep segítségével, melynek zárva kell lennie, és utána kinyitva, mialatt a gázszelep nem működik. 10 percen keresztül a mérőnek nem szabad mutatnia gáz jelenlétét.

Prima pornire

1. Asigurați-vă că:
 - robinetul de gaz este închis;
 - racordarea electrică este efectuată în mod corect. Asigurați-vă în orice caz că fi rul de împământare verde/galben este racordat la o instalație de împământare bună;
 - ridicați, cu ajutorul unei șurubelnițe, dopul valvei de suprapresiune, automată;



2. puneți în funcțiune cazanul (apăsând tasta On/Off) și selectați cu tasta MODE modalitatea stand-by; cazanul nu primește nici o cerere, nici de la circuitul de încălzire, nici de la cel sanitar.
3. activați ciclul de aerisire apăsând tasta ESC timp de 5 secunde. Cazanul va începe un ciclu de deaerare care va dura cam 7 minute; în caz de necesitate, acesta poate fi întrerupt apăsând tasta ESC.
- La terminarea acestuia, verificați să nu mai existe aer în instalație; în caz contrar, repetați operația;
4. aerisiți caloriferele;
5. Verificați dacă dispozitivul de masura al presiunii din instalație indica o suficientă presiune (intre 1 si 1,5 mbar). Dacă nu, displayul va afișa semnalul ca este nevoie de restabilire a presiunii . Restabiliti presiunea , deschizand robinetul de umplere al centralei , situat dedesubtul acesteia . Restabiliti presiunea , deschizand robinetul de umplere
6. conducta de evacuare a gazelor de ardere trebuie să fi e adecvată și fără nici un obstacol
7. asigurați-vă că toate fantele de aerisire / ferestrele din încăperea sunt deschise (instalarea tip B).
8. Verificați dacă sifonul contine apa .Dacă nu, acesta trebuie reumplut
- N.B : Dacă centrala nu este folosita pentru o lunga perioada de timp, sifonul trebuie reumplut inainte de pornirea centralei .Sifonul are rol de garda hidraulica, si este pericolos pornirea centralei fara apa in sifon, deoarece gazele arse pot fi eliberate in incapere**
9. Deschideți robinetul de gaz și verificați etanșeitatea racordurilor, inclusiv cele ale centralei, verificând ca aparatul de măsură să nu semnaleze nici o trecere de gaz. Eliminați eventualele scăpări de gaz.
10. Puneți în funcțiune cazanul selectând cu Tasta MODE funcționarea (încălzire sau apă caldă menajeră).

Funcția de Aerisire

Apăsând tasta Esc timp de 5 secunde cazanul va începe un ciclu de aerisire care va dura aproximativ 7 minute. Funcția poate fi întreruptă apăsând din nou tasta ESC. Dacă este necesar, puteți activa un nou ciclu. Verificați ca și cazanul să fi e în modalitatea Stand-by (nicio cerere de la circuitul de încălzire sau de la cel sanitar).

Első beüzemelés

1. Bizonyosodjon meg arról, hogy:
 - a gázcsap zárva van;
 - az elektromos bekötés megfelelően lett elvégezve. Minden esetben győződjön meg arról, hogy a zöld-sárga földkábel hatékony földelésre legyen kapcsolva;
 - csavarhúzó segítségével emelje meg az automatikus légtelenítő szelep dugóját;

2. (a BE/KI gombbal) indítsa el a kazánt, és válassza ki a készenléti üzemmódot – nincs se használatimelegvízes, se fűtési hőigény;
3. az ESC gomb 5 másodpercen keresztül lenyomásával kapcsolja be a kilevegőztetési ciklust! A kazán 7 perces kilevegőztetési ciklusa elindul, mely szükség esetén az ESC gombbal megszakítható; a ciklus végén ellenőrizze, hogy a rendszer teljesen kilevegőzött-e, és ellenkező esetben ismétlje meg a fenti műveleteket;
4. levegőztesse ki a radiátorokat is;
5. A nyomásmérőn ellenőrizze, hogy megfelelő-e a rendszernyomás (1-1,5 bar). Amennyiben a nyomás nem megfelelő, a kijelzőn megjelenik, hogy a nyomás újbóli létrehozása szükséges. A nyomást a kazán alatt található vízbevezető szelep megnyitásával lehet újra létrehozni.
6. a füstgázvezető csövek megfelelők és nincsenek eltömődve;
7. a helyiség szellőzéséhez szükséges nyílások nyitva vannak (B típusú rendszerek)!
8. Ellenőrizze, hogy van-e a szifonban víz. Ha nincs, újra fel kell tölteni.

Megjegyzés: Ha a kazánt hosszabb időszakokra nem használják, a szifont az újbóli beindítást megelőzően fel kell tölteni. Ennek elmulasztása veszélyt jelent, mivel füstgázok juthatnak a környezetbe.

9. Nyissa ki a gázcsapot, és ellenőrizze a csatlakozások tömítéseit – ideértve a kazán csatlakozásait is! A gázóra számlálójának nem szabad áramlást jeleznie! Szüntesse meg az esetleges szivárgást!
10. A fűtés vagy használatvízes üzemmód MODE gombbal történő kiválasztásával indítsa el a kazánt!

Kilevegőztetés funkció

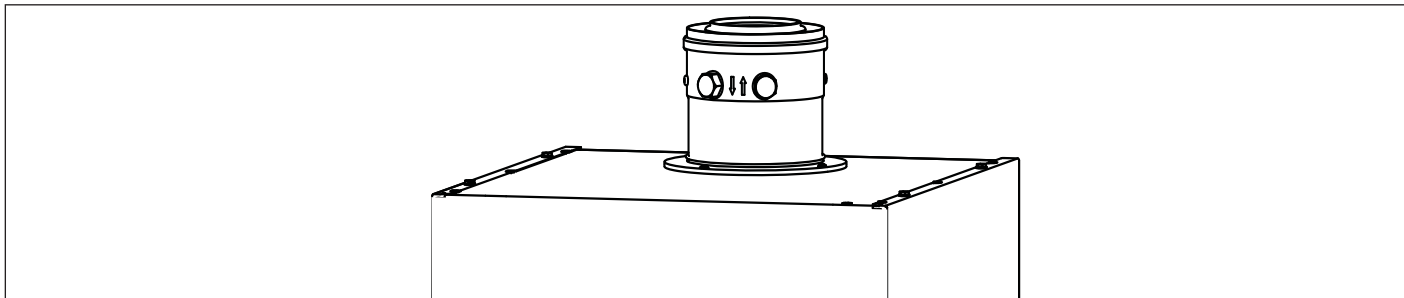
During the filling stage or if there is excess air in the system, the deaeration cycle can be activated by holding the ESC button for 5 seconds. The boiler will start a cycle which lasts approximately 7 minutes. When this is complete the menu screen will be restored. The cycle may either be repeated, if necessary, or stopped by pressing ESC. Press the ESC button until the normal display screen is restored.

Funcție Curățare Coș și analiză a arderii

Centrala termică posedă pe partea exterioară a colectorului de fum cu două prize de presiune pentru măsurarea temperaturii gazelor de ardere și a aerului comburant și a concentrațiilor de O₂ și CO₂. Pentru a avea acces la prizele specifi cate, deșurubați cele 2 capace cu șurub.

Kéményseprés funkció és az égés elemzése

A kazán a füstgyűjtő külső részén két nyomáscsatlakozóval rendelkezik az égési gázok és az égést tápláló levegő hőmérsékletének, valamint az O₂ és CO₂ koncentrációjának mérésére. A fent említett gázaramokhoz való hozzáféréshez csavarja ki a két csavart.

**Verificare reglare gaz**

Pentru efectuarea analizelor arderii, este necesară activarea funcției de curățare coș.

Checking the gas setting

To carry out analyses of combustion, the cleaning function must be activated.

Analiza arderii la debit de gaz maxim

Selectați "modul test" apăsând pe tasta RESET timp de 5 secunde.

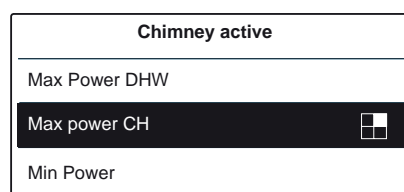
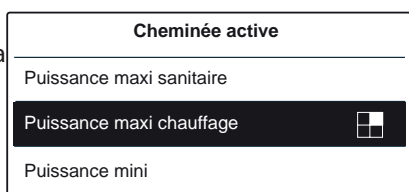
A gázzabályozás ellenőrzése

Az égéselemzések végrehajtásához aktiválni kell a kéményseprés funkciót. Égéselemzés a max. gázmennyiségre Válassza ki a Kéményseprő funkciót, megnyomva a RESET gombot 10 másodpercen keresztül.

ATENȚIE! Prin activarea funcției Curățare, temperatura apei la ieșirea din centrala termică poate fi mai mare de 65°C.

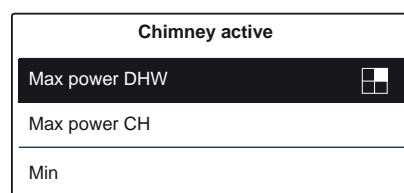
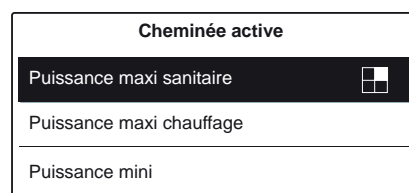
Figyelem! A Kéményseprő funkció aktiválásával a kazánból kilépő víz hőmérséklete 65°C fölé emelkedhet.

Displayul va afi sa COS ACTIV la putere maxima pe incalzire.



A kijelzőn a következő jelenik meg: Kémény funkció maximális fűtőnyomáson aktív.

Rotiti butonul encoder pentru selecta puterea maxima pe ACM.



A forgatógombbal válassza ki a „Max. HMV teljesítményt”

Așteptați stabilizarea centralei după care efectuați analiza gazelor de ardere, verifi când valorile de CO₂ după indicațiile din tabelul următor.

Măsurați valoarea nivelului de CO₂ (%) și comparați-o cu valorile conținute în tabelul de mai jos (valori cu cheson închis). Dacă valorile măsurate nu coincid cu cele indicate în tabel, reglați după procedura de mai jos.

- acționați regulatorul de presiune al valvei de gaz (a se vedea desenul) cu o șurubelniță cu vârful plat, în sensul acelor de ceasornic pentru a micșora valoarea de CO₂ citită și în sens invers pentru a o mări. Considerând sensibilitatea șurubului, sunt sufi - ciente rotații neglijabile.

- așteptați cel puțin 4 minute pentru ca valoarea CO₂ să se stabilizeze. Verifi cați din nou valoarea și, dacă este necesar, repetați operațiile. După calibrare, măsurați valoarea CO₂ la puterea minimă.

Az égéselemzés végrehajtása előtt várjon 1 perccel, hogy a kazán stabilizálódjon. Olvassa le a CO₂ értéket (%) és hasonlítsa össze az alábbi táblázatban szereplő értékekkel (értékek zárt szekrénynél).

Amennyiben a mért értékek nem felelnek meg a táblázatban feltüntetetteknek, az alábbiakban leírtak szerint végezze el a készülék beállítását.

- A leolvasott CO₂-érték csökkentéséhez egy megfelelő méretű laposfejű csavarhúzóval forgassa el a gázszelep nyomákszabályozó csavarját (lásd ábra) óráirányban, növeléséhez pedig óráiránnyal ellentétesen (a csavart érzékenysége miatt elég kis lépésekben elforgatni).

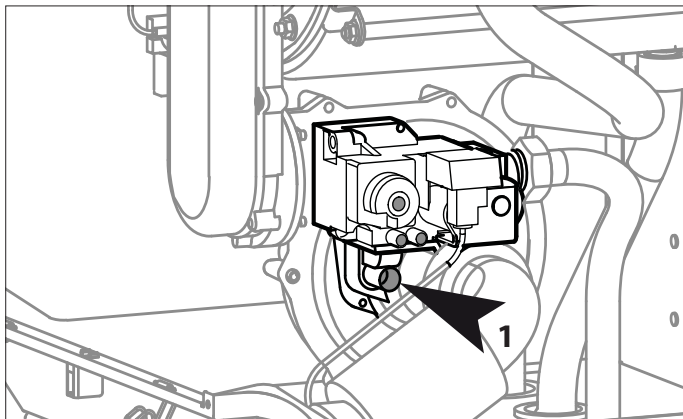
- A CO₂-érték stabilizálódásához várjon néhány másodpercet, olvassa le az értéket, és amennyiben szükséges, ismételje meg a fenti műveleteket. A tárazás végeztével a minimális teljesítmény melletti CO₂-elemzés következik.

Punerea în funcțiune

CO ₂	MAX	MIN
	CO ₂ (%)	
G20	9,0 ± 0,2	8,4 ± 0,2
G31	9,8 ± 0,2	9,2 ± 0,2

Important: Nu demontați silențiatorul.
Notă: Dacă este deschisă camera de ardere, valoarea CO₂ se micșorează cu 0,3%.

GENUS PREMIUM EVO HP 45/65/85/100

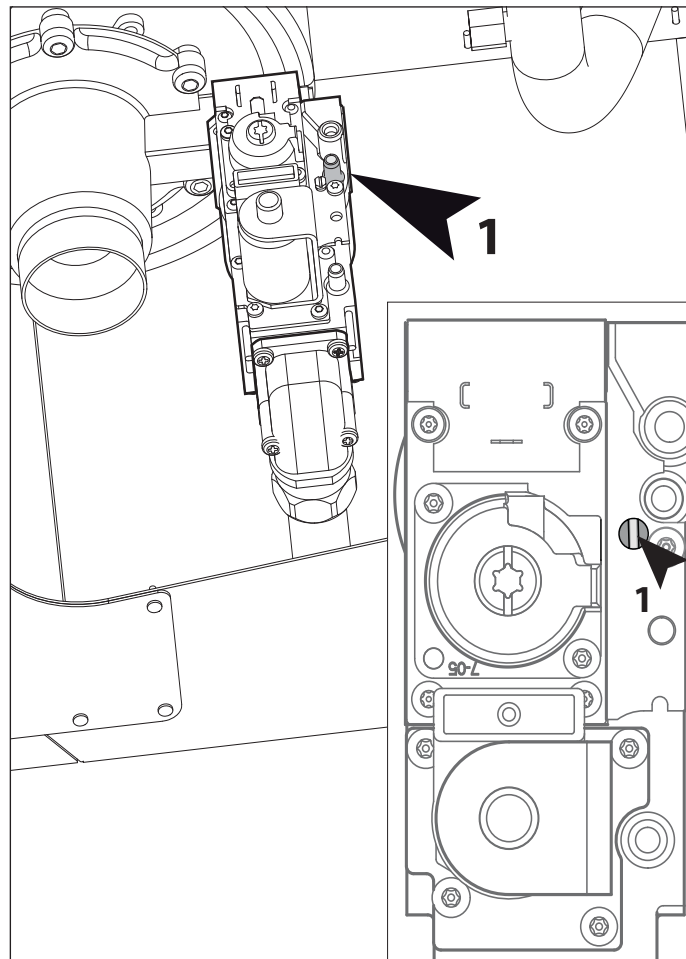


Üzembe helyezés

CO ₂	MAX	MIN
	CO ₂ (%)	
G20	9,0 ± 0,2	8,4 ± 0,2
G31	9,8 ± 0,2	9,2 ± 0,2

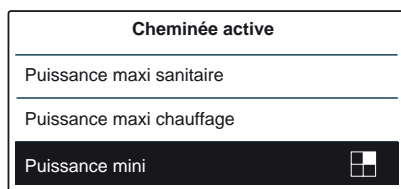
Figyelem! Ne szerelje föl a hangtompítót.
Megjegyzés: Amennyiben az égéstér nyitott, a mért CO₂-érték 0,3%-kal alacsonyabb lesz.

GENUS PREMIUM EVO HP 115/150



Analiza arderii la puterea minimă

Cu funcția analiza gaze arse activată, rotiți butonul encoder pentru a selecta Puterea Minimă.



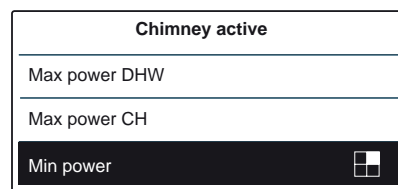
Așteptați stabilizarea centralei după care efectuați analiza gazelor de ardere, verificați când valorile de CO₂ după indicațiile din tabelul de mai sus.

Important: Nu demontați silențiatorul.

Notă: Dacă este deschisă camera de ardere, valoarea CO₂ se micșorează cu 0,3%.

Égéselemzés a min. gázmennyiségre

Aktív kéményfunkció mellett a forgató gombbal válassza ki a „Minimális teljesítményt”.



Várja meg, hogy a kazán állapota stabilizálódjon, és végezze el a füstgázelemzést, majd a mért CO₂-értéket vesse össze a fenti táblázat megfelelő értékével!

Figyelem! Ne szerelje föl a hangtompítót.

Megjegyzés: Amennyiben az égéstér nyitott, a mért CO₂-érték 0,3%-kal alacsonyabb lesz.

Dacă valorile măsurate nu coincid cu cele indicate în tabel, reglați după procedura de mai jos.

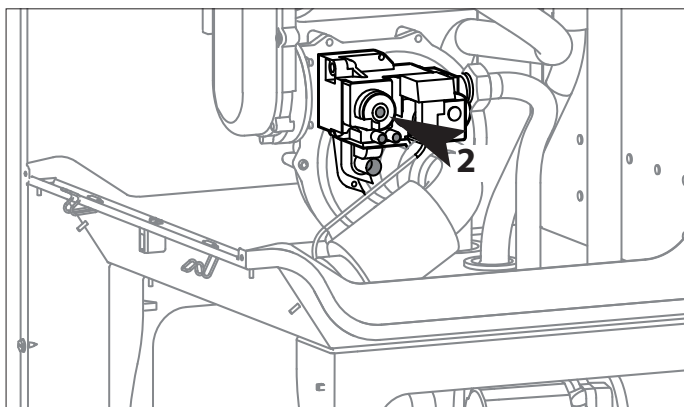
- acționați asupra regulatorului de presiune al valvei de gaz (fi g. 2) după ce ați scos dopul cu o șurubelniță torx. Rotiți în sensul acelor de ceasornic pentru a mări valoarea de CO2 citită și în sens invers pentru a o micșora. Considerând sensibilitatea șurubului, sunt sufi ciente rotații neglijabile.
- așteptați cel puțin 4 minute pentru ca valoarea CO2 să se stabilizeze. Verifi cați din nou valoarea și, dacă este necesar, repetați operațiile. După calibrare, verifi cați din nou valorile de CO2 la puterea maximă. Dacă valorile măsurate se încadrează în limitele indicate în tabel, atunci nu va mai fi nevoie de o ulterioară calibrare. Se recomandă ca, după astfel de operații, să controlați debitul de gaz de la contor, folosindu-vă de indicațiile furnizate în tabelul de date tehnice.

La încheierea operațiilor de verifi care, dezactivați funcția „coșar” și poziționați în mod corect placa și garnitura.

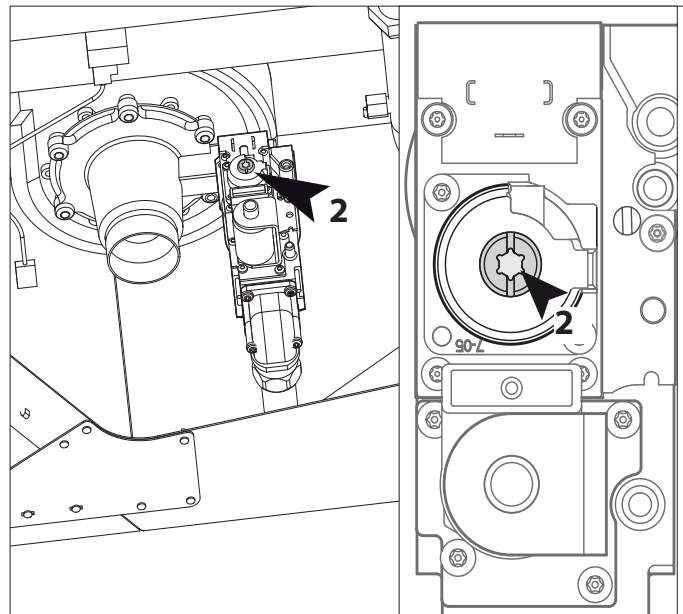
Amennyiben a mért értékek nem felelnek meg a táblázatban feltüntetetteknek, az alábbiakban leírtak szerint végezze el a készülék beállítását.

- A leolvasott CO2-érték növeléséhez egy Torx fejű csavarhúzóval forgassa el a gázszelvény nyomásszabályozó csavarját (lásd ábra) óráirányban, csökkentéséhez pedig óráiránnyal ellentétesen (a csavart érzékenysége miatt elég kis lépésekben elforgatni).
- A CO2-érték stabilizálódásához várjon néhány másodpercet, olvassa le az értéket, és amennyiben szükséges, ismétlje meg a fenti műveleteket. A tárazás végeztével ellenőrizze újból a maximális teljesítmény melletti CO2-értékeket! Amennyiben a megfelelő értékek a táblázatban közölt tartományban vannak, további tárazásra nincs szükség. E műveletek után a gázórán tanácsos ellenőrizni a gáz térfogatáramát, és a leolvasott értéket összevetni a műszaki adatok táblázatában feltüntetett értékkel. Az ellenőrzés végeztével kapcsolja ki a kéményseprő funkciót, és helyezze vissza megfelelően a fedelet és a tömítést.

GENUS PREMIUM EVO HP 45/65/85/100



GENUS PREMIUM EVO HP 115/150

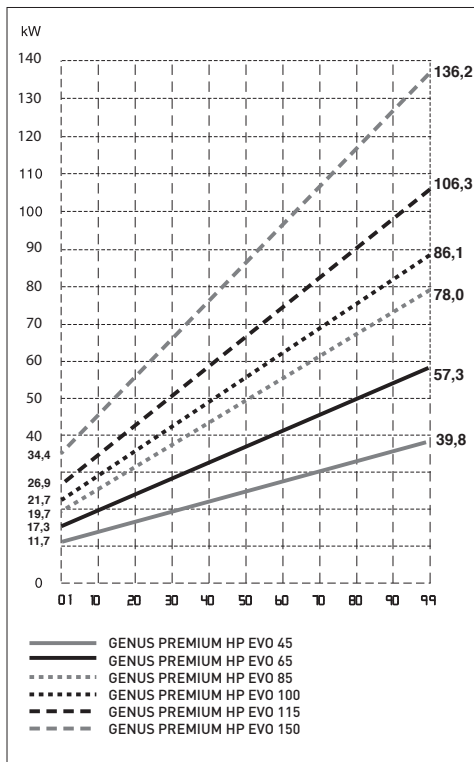


Reglaj al puterii de încălzire maxime

Acest parametru limitează puterea utilă a centralei termice. Procentajul este echivalentul unei valori de putere cuprinse între puterea minimă (0) și puterea nominală (99) indicată în grafi cul de mai jos. Pentru a controla puterea maximă de încălzire a centralei termice, accesați meniul 2/submeniul 3/parametrul 1.

Aprindere lentă

Acest parametru limitează puterea utilă a centralei termice în faza de aprindere. Procentajul este echivalentul unei valori de putere utilă cuprinse între puterea minimă (0) și puterea maximă (99). Pentru a controla aprinderea lentă a centralei termice, accesați meniul 2/submeniul 2/parametrul 0.

**Max. fűtési teljesítmény beállítása**

Ez a paraméter korlátozza a kazán hasznos teljesítményét. A százalékos érték megegyezik a min. teljesítmény (0) és a max. teljesítmény (99) közötti teljesítmény értékével, amelyet az alábbi grafi kon mutat. A kazán maximális teljesítménye ellenőrzéséhez lépjen a 2. menübe/ 3. almenübe/1. paraméterhez.

Lassú gyújtás

Ez a paraméter korlátozza a kazán hasznos teljesítményét a gyújtási fázis alatt.

A százalékos érték megegyezik a hasznos teljesítmény értékével a minimális teljesítmény (0) és a maximális teljesítmény (99) között. A kazán lassú gyújtása ellenőrzéséhez lépjen a 2. menübe/2. almenübe/ 0 paraméterhez.

Reglaj al întârzierii la aprindere încălzire

Acest parametru - meniu 2/submeniu 3/parametrul 5, permite reglarea în mod manual (0) sau automat (1) a timpului de așteptare înainte de o reaprindere ulterioară a arzătorului după stingere pentru a se apropia de temperatura prestabilită.

Prin selecționarea modului manual, este posibilă reglarea anticiclului pe parametrul 2/submeniul 3/parametrul 6 de la 0 la 7 minute Prin selecționarea modului automat, anticiclul va fi calculat automat de centrala termică pe baza temperaturii prestabilite.

Schimbare gaz

Centrala termică poate fi transformată de la gaz metan (G20) la gaz lichid (G30 - G31) sau viceversa și efectuată de un Tehnician Califi cat cu utilizarea unui Kit.

Operațiile de transformare sunt următoarele:

1. întrerupeți alimentarea aparatului
2. închideți robinetul de gaz
3. debranșați din punct de vedere electric centrala termică
4. accedeți la camera de combustie, cum se indică în paragraful "Instrucțiuni pentru demontarea carcasei și inspectarea aparatului"
5. adăugați/scoateți diafragma de gaz cum se indică în manualul din Kit.
6. lipiți eticheta conținută în Kit
7. verifi cați etanșeitatea la gaz
8. puneți în funcțiune aparatul
9. efectuați analiza combustiei și reglajul CO₂.

Fűtés késleltetett gyűjtásának beállítása

Ez a paraméter (2. menü/3. almenü/5. paraméter) lehetővé teszi manuálisan (0) vagy automatikusan (1) a várakozási idő beállítását az égő következő újragyűjtéséhez a kioltás után azért, hogy megközelítsük a hőmérséklet felügyeleti értékét. Manuális választással lehetőség van az előciklus beállítására (0-7 perc) a 2. paraméterre/3. almenü/6. paraméter Automatikus választással az előciklust a kazán automatikusan kiszámítja a hőmérséklet felügyeleti értéke alapján.

Átállítás más gázminőségre

A kazán átállítható metán gázzól (G20) folyékony gázra (G30 - G31) vagy visszaállítható, amelyet egy minősített technikus végezhet el a készlet alkalmazásával.

Az átállítás műveletei a következők:

1. kapcsolja le a berendezés tápellátását
2. zárja el a gázcsapot
3. kösse le elektromosan a kazánt
4. tegye lehetővé a hozzáférést az égéstérhez "A berendezés burkolatának leszerelése ill. felülvizsgálata" cikkely szerint
5. a készlet utasítása szerint növelje/csökkentse a gáz diafragmáját.
6. ragassza fel a készletben lévő címkét
7. ellenőrizze a gáz tömítettségét
8. kapcsolja be a berendezést
9. hajtja végre az égés analízisét és a CO₂ beszabályozását.

	Parametru Paraméter	45		65		85		100	
		G20	G31	G20	G31	G20	G31	G20	G31
Indice Wobbe inferior (15°C, 1013 mbar) (MJ/m3) / Alsó Wobbe jelzõszám (15 °C, 1013 mbar) (MJ/m3)		45,67	70,69	45,67	70,69	45,67	70,69	45,67	70,69
Aprindere lentă / Lassú gyújtás	220	53	53	53	53	55	55	54	54
Reglare putere încãlzire max. Max. fûtési teljesítmény beállítása	231	99	99	99	99	99	99	99	99
Vitezã ventilator minimã (%) / Ventilátor min. sebessége (%)	233	11	11	12	12	9	9	11	11
Vitezã ventilator maximã încãlzire (%) / Ventilátor max. sebessége fûtésnél (%)	234	75	75	80	80	88	88	91	91
Vitezã ventilator maximã apã caldã menajerã (%) / Ventilátor max. sebessége használati víznél (%)	232	75	75	80	80	88	88	91	91
Diafragmã vanã gaz / Gázszelep diafragmája(ø)		NO	6,8	NO	6,8	NO	6,0	NO	6,2
Debit gaz max/min (15°C, 1013 mbar) (nat - m3/h) (GPL - kg/h) / Max./min. gázmenyiség (15 °C, 1013 mbar) (nat - m3/h) (GPL - kg/h)	max	3,8	3,2	5,3	4,5	7,3	6,3	8,1	6,9
	min	1,1	1,0	1,6	1,4	1,8	1,6	2,0	1,7
	Parametru Paraméter	115		150					
		G20	G31	G20	G31				
Indice Wobbe inferior (15°C, 1013 mbar) (MJ/m3) / Alsó Wobbe jelzõszám (15 °C, 1013 mbar) (MJ/m3)		45,67	70,69	45,67	70,69				
Aprindere lentă / Lassú gyújtás	220	47	47	54	54				
Reglare putere încãlzire max. Max. fûtési teljesítmény beállítása	231	90	90	99	99				
Vitezã ventilator minimã (%) / Ventilátor min. sebessége (%)	233	14	14	12	12				
Vitezã ventilator maximã încãlzire (%) / Ventilátor max. sebessége fûtésnél (%)	234	96	96	85	85				
Vitezã ventilator maximã apã caldã menajerã (%) / Ventilátor max. sebessége használati víznél (%)	232	96	96	85	85				
Diafragmã vanã gaz / Gázszelep diafragmája(ø)		NO	8,0	NO	8,0				
Debit gaz max/min (15°C, 1013 mbar) (nat - m3/h) (GPL - kg/h) / Max./min. gázmenyiség (15 °C, 1013 mbar) (nat - m3/h) (GPL - kg/h)	max încãlzire / max. fûtés	10,0	8,5	12,8	10,9				
	min	2,5	2,1	3,2	2,7				

Funcția Auto

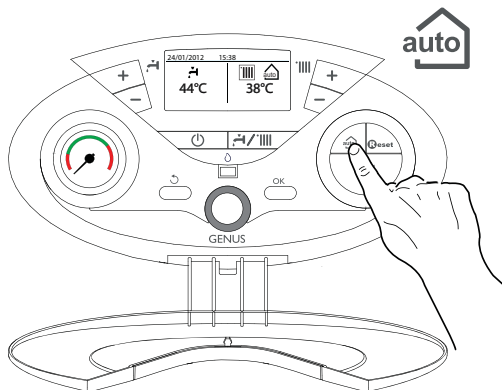
Funcția permite cazanului să se adapteze automat la modul de funcționare (temperatura caloriferelor) și la condițiile exterioare, în scopul de a atinge și menține constantă temperatura ambiantă stabilă.

În funcție de elementele periferice conectate, precum și de numărul zonelor comandate, cazanul reglează automat temperatura pe circuitul de tur.

Stabiliți deci parametrii care vă interesează (vezi meniul reglaje).

Pentru a activa funcția apăsați tasta AUTO.

Pentru informații detaliate, consultați Manualul de termoreglare ARISTON.



Auto funkció

Ez a funkció lehetővé teszi, hogy a beállított szobahőmérséklet elérése és tartása érdekében a kazán önállóan hozzáigazítsa működési jellemzőit (a fűtőelemek hőmérsékletét) a külső körülményekhez.

A kazánhoz csatlakoztatott perifériáknak, és a szabályozásban részt vevő zónák számának megfelelően a kazán önállóan szabályozza az előremenő víz hőmérsékletét.

Ezért tehát állítsa be a különböző paramétereket (lásd szabályozási menü)!

A funkció aktiválásához nyomja meg az AUTO gombot!

További információkért olvassa el az ARISTON hőmérséklet-szabályozásról szóló kézikönyvét!

Exemplul:

Instalație cu o singură zonă (temperatură ridicată) cu control telecomandat + sondă externă

în acest caz este necesar să introduceți parametrii:

421 - Activare Termoreglare cu senzori

- selectați 0=sonda externă + sonda ambianță

422 - Selectați curba de termoreglare

- selectați curba care vă interesează în baza tipului instalației, aparatului, izolării termice a edificiului, etc.

423 - Deplasarea paralelă a curbei - dacă e este cazul - vă poate permite să micșorați sau să măriți temperatura de set-point (poate fi modificată și de utilizator, cu encoderul, care, dacă funcția AUTO este dezactivată, are rolul de a deplasa paralel curba).

424 - Influența senzorului de ambianță

- vă permite să reglați influența pe care senzorul de ambianță o are asupra calculării temperaturii de set-point pe circuitul de tur (20 = maximă, 0 = minimă)

Példa:

EGYZÓNÁS MAGAS HŐMÉRSÉKLETŰ RENDSZER REMOCON TÁVVEZÉRLÉSEL ÉS KÜLSŐ ÉRZÉKELŐVEL:

ebben az esetben a következő paramétereket be kell állítani:

421 - Érzékelős hőmérséklet-szabályozás aktiválása

- válassza a 0-t = csak külső érzékelő + környezeti érzékelő

422 - Válassza ki a hőmérséklet-szabályozási görbét

- a berendezés, a rendszer, az épület-hőszigetelés stb. típusa alapján válassza ki a megfelelő görbét!

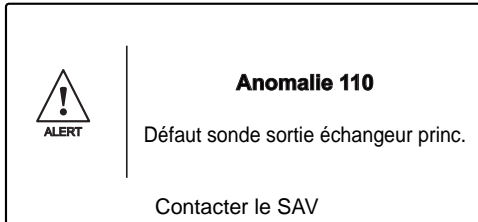
423 - Ha szükséges, az alapjel hőmérsékletének növelésével, illetve csökkentésével tolja el párhuzamosan a görbét (Az alapjel hőmérséklete a szabályozó tekerőgomb segítségével a felhasználó által is megváltoztatható, és ha az AUTO funkció be van kapcsolva, a tekerőgombbal elvégezhető a görbe párhuzamos eltolása).

424 - A környezeti érzékelő hatása

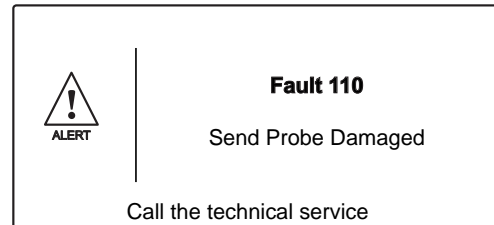
- a segítségével beállítható a környezeti érzékelő hatása az előremenő víz hőmérséklet-alapjelének kiszámítására (20 = maximális, 0 = minimális hatás).

Condiții de oprire a aparatului

Cazanul este protejat de funcționarea necorespunzătoare prin placa electronică ce execută anumite controale interne, care declanșează, dacă este necesar, un dispozitiv de blocare, de siguranță. În caz de blocare, pe display-ul panoului de comandă este afișat un cod care se referă la tipul de oprire și la cauza care a generat oprirea. Se pot verifica ca două tipuri de opriri.

**A készülék leállításának esetei**

A kazán belső vezérlésen keresztül védett a nem megfelelő működés kiküszöbölésére. A belső vezérlésben egy mikroprocesszoros kártya biztonsági zárolást hoz működésbe, ha szükséges. A készülék zárolása esetén egy hibakód jelenik meg a kijelzőn, ami a leállás okát jelzi. Két leállási típus különböztethető meg:

**Oprire de siguranță**

Această eroare este de tip „volatil” adică dispare automat, imediat după încetarea cauzei care a provocat oprirea. Displayul va afișa codul de eroare și descrierea acesteia.

“Eroare 110 - Sonda tur incalzire defecta” Imediat ce cauza a fost eliminată, centrala pornește din nou, reluându-și funcționarea obișnuită.

În timp ce cazanul este în oprirea de siguranță puteți să îl repuneți în funcțiune, oprind și repornind aparatul de la tasta ON/OFF de pe panoul de comandă.

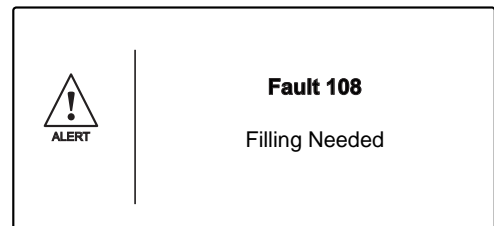
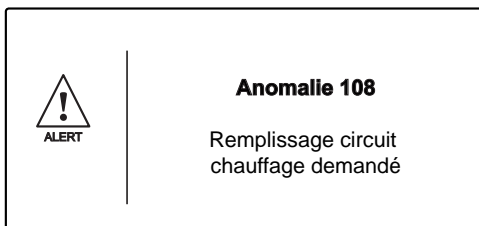
Dacă centrala semnalează oprirea de siguranță și după restartare, opriți centrala. Poziționați întrerupătorul electric extern pe OFF, închideți robinetul de gaz și apelați un instalator calificat.

Biztonsági leállítás

Ez a típusú hiba „változékony” típusú, vagyis az előidézett ok megszüntetésével a hiba automatikusan eltűnik. A kijelzőn a kód és a hiba leírása látható.

“Hiba 110 - Fűtésoldali előremenő NTC hibás Amint a zárolás oka megszűnik, a kazán újraindul, és tovább működik.

Ha a kazán még mindig biztonsági leállást jelez, kapcsolja ki a kazánt. A külső villamos kapcsolót helyezze OFF állásba, zárja el a gázszelepet, és vegye fel a kapcsolatot szakemberrel.

**Oprire de siguranță pentru circulație apă insuficientă**

Dacă apa nu circulă în mod eficient în circuitul de încălzire, cazanul va semnala oprirea de siguranță.

Displayul afișează: “Eroare 108 - Reumpleți instalația”. Verificați presiunea pe higrometru și în caz de necesitate completați nivelul de apă deschizând robinetul de sub cazan. Închideți robinetul imediat ce presiunea se ridică la 1 - 1,5 mbari.

Dacă cererea de completare a nivelului este frecventă, opriți centrala, poziționați întrerupătorul electric extern în poziția OFF, închideți robinetul de gaz și apelați un instalator calificat pentru a verifica ca eventualele pierderi de apă.

Biztonsági leállítás nem elegendő víznyomás miatt

A fűtőkörben nem elegendő víznyomás miatti hiba esetén a kazán biztonsági leállást hajt végre.

A kijelzőn az Hiba 108 - Feltöltés szükséges A kazán alatt található feltöltőcsap segítségével a rendszer újratölthető vízzel, így a rendszernyomás helyreállítható.

Ellenőrizze a nyomást, és mielőtt a víznyomás az 1–1,5 bar-t elérné, zárja el a csapot. Ha gyakran van utántöltésre szükség, kapcsolja ki a kazánt, a külső elektromos kapcsoló KI pozícióba történő állításával áramtalanítsa a készüléket, zárja el a gázcsapot, és az esetleges vízszivárgások felderítésére hívjon képzett szakembert.

Blocarea funcționării

Această eroare este de tip "nevolatil", ceea ce înseamnă că nu dispărește nici după eliminarea cauzei care a determinat oprirea centralei.

Displayul afișează codul de eroare și descrierea acesteia.

În acest caz, cazanul nu repornește automat, dar va putea fi deblocat prin apăsarea tastei RESET.

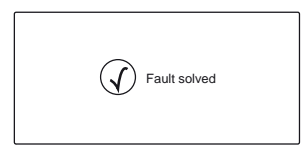
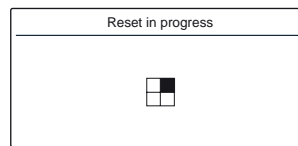
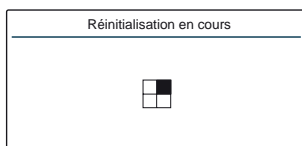
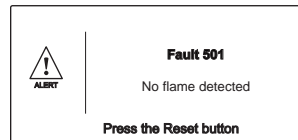
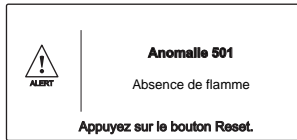
Displayul afișează "Resetare în curs" și atunci "Eroare rezolvată". După câteva încercări de deblocare, dacă problema se repetă, este necesar să intervină un instalator calificat.

Zárolási leállás

Ez a hiba „nem változékony”, vagyis nem tűnik el automatikusan az ok megszüntetésével.

A kijelzőn a kód és a hiba leírása látható. Ebben az esetben automatikusan nem indul újra a kazán, a normál működés visszaállítására nyomja meg a RESET gombot a vezérlőpanelen. A kijelzőn az "Törlés folyamatban" majd "Hiba megoldva".

Ha több kísérlet után, hogy feltárja, a probléma ismét van szüksége kiváltó technikai szakkereskedőket.



Important

Dacă oprirea se repetă frecvent, vă recomandăm să apelați la un Centru de Asistență Tehnică autorizat. Din motive de siguranță, centrala va permite în orice caz un număr maxim de 5 încercări de rearmare în 15 minute (prin apăsarea tastei RESET). Dacă centrala se oprește rar, acest lucru nu constituie o problemă.

Fontos

Ha a letiltás gyakran ismétlődik, az ARISTON kft. Szervizpartnereinek felkeresése ajánlott (www.Mtsgroup.Hu). Biztonsági okokból a kazán 15 perc alatt 5 újraindítást engedélyez (a). Gomb újbóli megnyomásával). Ha a letiltás elszórtan jelentkezik, nem alakul ki probléma.

Tabel recapitulativ cu codurile de eroare

Circuitul Primar	
1 01	Temperatură excesivă
1 03	Circulație insuficientă
1 04	
1 05	
1 06	
1 07	
1 08	Lipsă de apă (necesară umplerea)
1 10	Circuit deschis/ Scurtcircuit sondă tur încălzire
1 12	Circuit deschis/ Scurtcircuit sondă retur încălzire
1 14	Circuit deschis/ Scurtcircuit sondă externă încălzire
1 16	Termostat pardoseală deschisă
1 18	Problemă la sonda circuit primar
1 P1	Semnalare circulație insuficientă
1 P2	
1 P3	
1 P4	Lipsă de apă (necesară umplerea)
Circuitul Sanitar	
2 03	Sonda superioara boiler circuit deschis
2 05	Sonda de integrare acm circuit deschis (Kit solar opțional)
2 09	Supratemperatura boiler
Partea Electronică internă	
3 01	Eroare Display EEPR
3 02	GP-GIU eroare de comunicare
3 03	Eroare placa electronica
3 04	Prea multe RESET
3 05	Eroare placa principală
3 06	Eroare placa principală
3 07	Eroare placa principală
3 P9	Intretinere programata - chemati asistenta tehnica
Partea Electronică externă	
4 11	Senzor de camera 1 indisponibil
4 12	Senzor de camera 2 indisponibil
4 13	Senzor de camera 3 indisponibil
Aprindere și Detectare	
5 01	Lipsă flacără
5 02	Detectare flacără cu valvă gaz închisă
5 04	Detașare flacără
5 P1	Prima încercare de aprindere eșuată
5 P2	Prima încercare de aprindere eșuată
5 P3	Detașare flacără
Alimentare cu aer – Evacuare gaze ardere	
6 10	Sondă termofuzibilă deschisă
6 12	Viteză ventilator insuficientă
Încălzire Multizonală (Modul Gestionare Zonă - opțional)	
701	Sonda tur z1 defecta
702	Sonda tur z2 defecta
703	Sonda tur z3 defecta
711	Sonda retur z1 defecta
712	Sonda retur z2 defecta
713	Sonda retur z3 defecta
722	Supratemperatura zona 2
723	Supratemperatura zona 3
750	Schema hidraulica nedefinita

Hibakódok összegzése

Fűtési körforgás	
Kijelző	Megnevezés
1 01	Túlfűtés
1 02	Nyomásérzékelő hiba
1 03	Nem megfelelő keringetés
1 04	
1 05	
1 06	
1 07	
1 08	Nem megfelelő mennyiségű víz (feltöltés szükséges)
1 09	Rendszeryomás > 3 bar
1 10	Fűtésoldali előremenő NTC, nyitott kör/ zártos
1 12	Fűtésoldali visszatérő NTC, nyitott kör/ zártos
1 14	Külső érzékelő nyitott kör/ zártos
1 16	Nyitott padló érzékelő
1 18	A primer kör érzékelőjének problémája
1 P1	Semnalare circulație insuficientă
1 P2	
1 P3	
1 P4	Nem megfelelő mennyiségű víz (feltöltés szükséges)
HMV kör	
2 02	Nyitott vagy rövidre zárt tartály alsó szonda kör
2 05	HMV-érzékelő hibás - Napelemes készlet (opció)
2 09	Tároló túlfűtve
Belső panelhibák	
3 01	EEPROM hiba
3 02	Kommunikációs hiba
3 03	Fő vezérlőpanel hiba
3 04	Túl sok újraindítás
3 05	Fő vezérlőpanel hiba
3 06	Fő vezérlőpanel hiba
3 07	Fő vezérlőpanel hiba
3 P9	Karbantartás szükséges - Hívja a szervizest
Külső panelhibák	
4 11	1. szobai érzékelő nem elérhető
4 12	2. szobai érzékelő nem elérhető
4 13	3. szobai érzékelő nem elérhető
Gyulladás és észlelés	
5 01	Nincs lángérzékelés
5 02	Lángészlelés zárt gázszeleppel
5 04	Lángleszakadás
5 P1	Az első indítás nem sikerült
5 P2	A második indítás nem sikerült
5 P3	Lángleszakadás
Levegőbeszívás/ égéstermék elvezetés	
6 04	Alacsony ventilátor fordulatszám
6 10	Hőcserelelő oldali érzékelő köre nyitott
Multizónás fűtés (Zónavezérlő Modul - opció)	
7 01	1. fűtőkör érzékelő hiba
7 02	2. fűtőkör érzékelő hiba
7 03	3. fűtőkör érzékelő hiba
7 11	1. fűtőkör visszatérő ági érzékelő hibás
7 12	2. fűtőkör visszatérő ági érzékelő hibás
7 13	3. fűtőkör visszatérő ági érzékelő hibás
7 22	2. fűtőkör túlfűtés
7 23	3. fűtőkör túlfűtés
7 50	ZM nem definiálható hidraulikus séma

Funcția anti – îngheț

Dacă sonda NTC tur centrală măsoară o temperatură sub 8°C pompele de recirculare rămân în funcțiune timp de 2 minute și valva cu trei căi (dacă există boiler) în timpul acestei perioade este comutată pe modul sanitar (apă menajeră) și încălzire la intervale de un minut. Pe display este afișat simbolul F cu valoarea temperaturii de tur. După primele două minute de circulație pot apărea următoarele situații:

A) dacă temperatura de tur este mai mare de 8°C, circulația este întreruptă;

B) dacă temperatura de tur este cuprinsă între 4°C și 8°C se va efectua o altă circulație de două minute; în cazul în care se efectuează mai mult de 10 cicluri centrala ajunge în situația C.

C) dacă temperatura de tur este mai mică de 4°C se aprinde arzătorul la puterea minimă până când temperatura ajunge la 33°C. Cu boilerul, dacă temperatura apei menajere este mai mică de 8°C valva cu trei căi este comutată pe mod sanitar până când temperatura apei menajere ajunge la 12°C, după care timp de două minute se efectuează o post – circulație.

Funcția este activă mereu, cu excepția cazurilor de opriri de siguranță care împiedică funcționarea pompei de recirculare și a sondei NTC de tur.

Activarea protecției anti-înghețare este identificată prin simbolul ❄

.Dacă temperatura ajunge sub 8 °C, supapa de distribuție comută în poziția pentru apă fierbinte, iar indicatorii luminoși ai arzătorului se aprind până se atinge temperatura de 12 °C. După aceasta are loc o post-circulare de 2 minute.

**Fagymentesítő funkció**

A fagyvédelmi funkció a fűtésoldali előremenő NTC szondán működik, függetlenül más szabályozástól, az elektromos feszültséggel való csatlakozás alkalmával.

Ha az előremenő NTC szonda 8°C alatti hőmérsékletet mér, a szivattyú még 2 percig működik. Az első néhány perces keringés után az alábbi esetek vizsgálhatók meg:

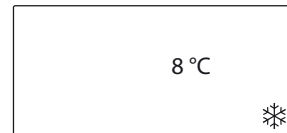
A) ha az előremenő hőmérséklet 8°C-nál nagyobb, az áramlás megszakad;

B) ha az előremenő hőmérséklet 4°C és 8°C között van, még két percig működik;

C) az előremenő hőmérséklet 4°C-nál kisebb, az égő bekapcsol a legkisebb teljesítményen, amíg a hőmérséklet el nem éri a 33°C-ot; az égő lekapcsol, és a kazán még 2 percig utókeringést végez.

Ha az előremenő hőmérséklet 4-8°C fok között marad, a kazán még két percig működik, maximum 10-szer, hacsaknem a hőmérséklet 8°C fölé megy, ezek után az égő bekapcsol.

Ha a leállás túlfűtés miatt következik be, az égő kikapcsolt állapotban mara



A fagyvédelem bekapcsolását a ❄ szimbólum jelzi.

Ha ez 8 °C alá süllyed, az elosztószelep meleg víz állásba kapcsol és az égő felgyullad, amíg a hőmérséklet el nem éri a 12 °C-ot. Ez után 2 perces keringetés következik.



Aria tehnica

- rezervata numai tehnicienilor calificati.

Accesand ARIA TEHNICA , puteti seta/configura dispozitivul cerintelor specifice fiecarui tip de instalatie .Ofera deasemenea informatii importante privind eficienta cazanului .

Zona tehnică cuprinde diferite ferestre de afişare care permit accesarea directă a parametrilor care intervin în faza de instalare / configurare la fiecare produs.

Parametrii referitori la fiecare meniu unic sunt enumerati în următoarele pagini.



Diferiti parametri pot fi accesati si modificati utilizand butoanele OK , encoder  si ESC  (vezi fig. de mai jos).

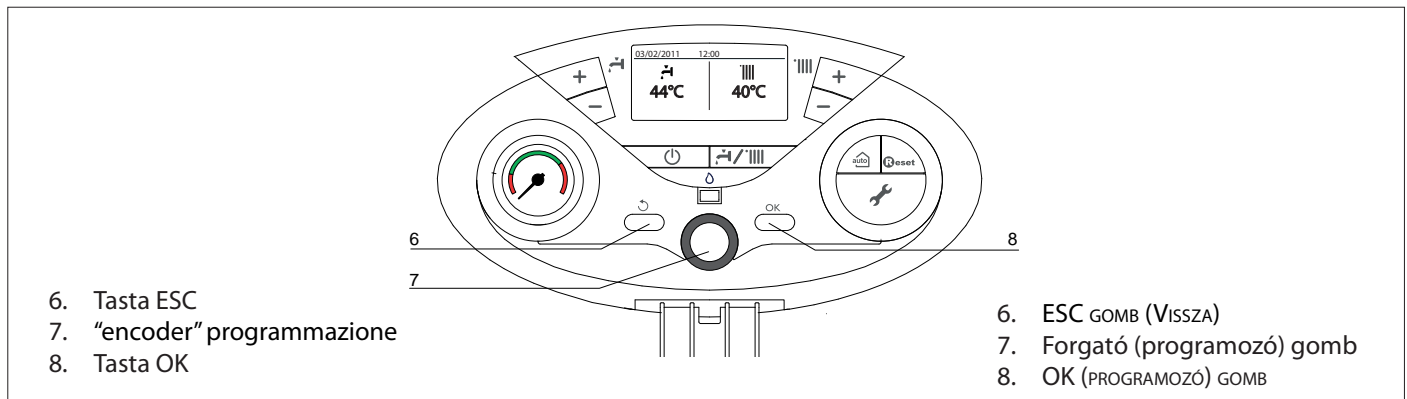
MŰSZAKI TERŰLET- Csak szakemberek részére!


A Műszaki Terület menü segítségével lehetséges a készülék beállítása/konfigurálása az egyes üzembe helyezési eljárások konkrét követelményeinek megfelelően.

A menü ezenkívül fontos információval szolgál a kazán hatékony üzemelésével kapcsolatban.

A Műszaki Terület több kijelző ablakból áll, amelyek segítségével közvetlenül elérhetők a termék egyedi üzembe helyezési / konfigurálási fázisait befolyásoló paraméterek. Az egyes menükre vonatkozó paraméterek felsorolását az alábbi oldalak tartalmazzák.

A paramétereket az OK gombbal, a forgatógombbal  és az ESC  gombbal lehet elérni és módosítani (lásd a lenti képet).





Pentru accesarea Ariei Tehnice apasati simultan ESC  si OK pentru 5 sec. Displayul va afisa cererea de introducere a codului tehnic .





Rotiti butonul encoder  pentru a selecta 234 si apasati OK.

Pentru a naviga in ARIA TEHNICA rotiti butonul encoder  si apasati OK pentru a accesa fereastra selectata .


Rotiti butonul encoder  pentru a selecta parametrul si apasati OK pentru a salva valoarea setata .


Pentru a modifica valoarea unui parametru,rotiti encoder  si apasati OK pentru salvarea vlorii setate .


Apasati ESC  pentru a iesi din parametru fara a salva modificarea, sau pentru revenirea la modul normal de afisaj.


A Műszaki Terület eléréséhez egyszerre nyomja meg az ESC  és az OK gombot, és tartsa lenyomva 5 másodpercig. A kijelző a szervizkódot fogja kérni.

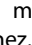


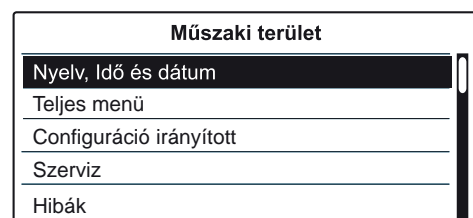
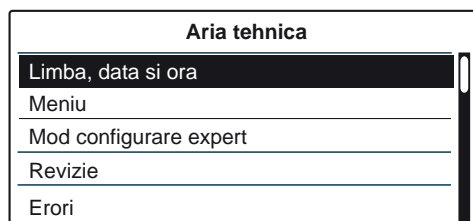
A forgatógombbal  válassza ki a 234-et és nyomja meg az OK gombot.

A Műszaki Terület belül a forgatógombbal  választhatja ki, majd az OK gombbal nyithatja meg a kiválasztott ablakot.

A forgatógombbal  válasszon ki egy paramétert, majd az OK gombbal nyissa meg.

A paraméter értékének módosításához forgassa a forgatógombot , majd az OK gombbal tárolja el az értéket.

Az ESC  gombbal a módosítás mentése nélkül léphet ki a paraméterből, vissza a normál nézethez.



EXEMPLU:

Modificarea parametrului 2.3.1 Reglare putere maxima pe incalzire
Procedati dupa cum urmeaza:

1. Apasati simultan ESC ↶ si OK pentru 5 sec Displayul va afisa cererea de introducerea a codului tehnic.
2. Rotiti butonul encoder si selectati codul 234
3. Apasati OK ; displayul va afisa ferestrele disponibile.
4. Rotiti butonul encoder pentru a selecta Meniu
5. Apasati OK pentru acces; displayul va afisa meniurile valabile
6. Rotiti butonul encoder pentru a selecta Meniul 2 - Parametri cazan.
7. Apasati OK. Displayul va afisa submeniurile.
8. Rotiti butonul encoder pentru a selecta 2.3 - Incalzire.
9. Apasati OK pentru acces. Displayul va afisa parametrii relativi submeniului 2.3.
10. Rotiti butonul encoder pentru a selecta parametrul 2.3.1 - Reglare putere maxima pe incalzire.
11. Apasati OK pentru accesarea parametrului. Displayul va afisa valoarea parametrului (75%) in plus fata de minimul si maximul valorilor admise.
12. Rotiti butonul encoder pentru a selecta o noua valoare, de ex. 70%.
13. Apasati OK pentru salvarea valorii modificate. (Pentru a iesi din meniu fara a salva valoarea, apasati ESC ↶)
14. Apasati ESC ↶ pentru a reveni la afisajul normal.

Aria tehnica	
Limba, data si ora	
Meniu	
Mod configurare expert	
Revizie	
Erori	

Meniu	
0	Retea
1	<nedisponibil>
2	Parametri cazan
3	<nedisponibil>
4	Parametri zona 1

2 Parametri cazan	
2.0	Setari generale
2.1	<nedisponibil>
2.2	Setari
2.3	Incalzire
2.4	Incalzire-2

2.3 Incalzire	
2.3.0	<nedisponibil>
2.3.1	Reglare putere maxima pe incalzire 75
2.3.2	Procent putere maxima sanitară 76
2.3.3	Procent putere minima 0
2.3.4	Procent putere maxima pe incalzire 65

2.3.1 Reglare putere maxima pe incalzire	
75 %	
Valoare maxima	100%
Valoare minima	0%

2.3.1 Reglare putere maxima pe incalzire	
70 %	
Valoare maxima	100%
Valoare minima	0%

Példa:

A 2.3.1 paraméter (Max. beállítható központi fűtés teljesítmény) módosítása.

Kövessen az alábbi lépéseket:

1. Egyszerre nyomja meg az ESC ↶ és az OK gombot, és tartsa lenyomva 5 másodpercig. A kijelző a szervizkódot fogja kérni.
2. A forgatógomb segítségével válassza ki a „234” kódot.
3. Nyomja meg az OK gombot, a kijelzőn megjelennek az elérhető ablakok.
4. A forgatógomb segítségével válassza ki a „Teljes menü”-t.
5. A belépéshez nyomja meg az OK gombot, a kijelzőn megjelennek az elérhető menük.
6. A forgatógomb segítségével válassza ki a 2. menüt (Kazán paraméterek).
7. Nyomja meg az OK gombot, a kijelzőn megjelennek az elérhető almenük.
8. A forgatógomb segítségével válassza ki a 2.3 pontot (Központi fűtés – 1. kör)
9. Nyomja meg az OK gombot, a kijelzőn megjelennek a 2.3 almenühöz tartozó paraméterek.
10. A forgatógomb segítségével válassza ki a 2.3.1 paramétert (Max. fűtési teljesítmény)
11. A paraméter megnyitásához nyomja meg az OK gombot. A kijelzőn a következő látható: a paraméter értéke (75%), és a legkisebb illetve legnagyobb megengedett érték.
12. A forgatógombbal válasszon ki egy új értéket (pl. 70%).
13. Az OK gombbal mentse el a módosított értéket. (A módosítás mentése nélkül az ESC ↶ gombbal léphet ki a paraméterből.)
14. A normál nézethez az ESC ↶ gombbal térhet vissza.

Műszaki terület	
Nyelv, Idő és dátum	
Teljes menü	
Configuráció irányított	
Szerviz	
Hibák	

Menü	
0	Hálózat
1	<Nem áll rendelkezésre>
2	Kazán Paraméterek
3	<Nem áll rendelkezésre>
4	1. fűtőkör paraméterei

2 Kazán Paraméterek	
2.0	Általános
2.1	<Nem áll rendelkezésre>
2.2	Kazán szabad paraméter
2.3	Fűtési paraméter - 1. kör
2.4	Fűtési paraméter - 1. kör

2.3 Fűtési paraméter - 1. kör	
2.3.0	<Nem áll rendelkezésre>
2.3.1	Max fűtési teljesítmény 75
2.3.2	Max. RPM százalék használati víz esetén 76
2.3.3	Min. RPM százalék 0
2.3.4	Max. RPM százalék fűtés esetén 65

2.3.1 Max fűtési teljesítmény	
75 %	
Maximális érték	100%
Minimális érték	0%

2.3.1 Max fűtési teljesítmény	
70 %	
Maximális érték	100%
Minimális érték	0%

Aria tehnica

Cod tehnic (rezervat tehnicienilor calificati) : Rotiti butonul encoder pentru a selecta codul tehnic 234 si apasati OK.

Limba, data si ora - Urmati instructiunile de pe display .
Apasati OK la fiecare intrare pentru a salva

MENIU - Parametrii referitori la fiecare meniu individual sunt enumerati în pagina următoare.

Mod configurare experti**Cazan****Parametri configurare**

- Parametri de gaz - Accesare directă la parametrii → 220 - 230 - 231 - 232 - 233 - 234 - 270
- Setari - Acces direct la parametrii → 220 - 231 - 223 - 245 - 246
- Vizualizare - Acces direct la parametrii → 821 - 822 - 824 - 825 - 827 - 830 - 831 - 832 - 833 - 840 - 835
- Zona - Acces direct la parametrii → 402 - 502 - 602 - 420 - 520 - 620 - 434 - 534 - 634 - 830

Proceduri ghidate

- Umplere sistem
- Dezaerare sistem
- Analiza gazelor arse

Opțiuni de asistență

- Date centru de service - Pentru introducerea numelui și num. de telefon ale Centrului de asistență Service . Datele apar pe display in caz de eroare .
- Activare Indicație pentru operații de service
- Reseteaza alertele de revizie
- Luni rămase până la următoarea operație de service

Mod de testare

- Testare pompa
- Testare ventilator

Revizie**Cazan****Parametru**

- Parametrii gaz - Acces direct la parametrii → 220 - 230 - 231 - 232 - 233 - 234 - 270
- Vizualizare - Acces direct la parametrii → 821 - 822 - 824 - 825 - 827 - 830 - 831 - 832 - 833 - 840 - 835
- Schimbare PCB centrala - Acces direct la parametrii → 220 - 226 - 228 - 229 - 231 - 232 - 233 - 234 - 247 - 250 - 253

Erori - Afișajul arată ultimele 10 erori înregistrate, cu codul, descrierea și data corespunzătoare.
Rotiți dispozitivul de codificare pentru a parcurge erorile prin derulare.

Műszaki terület

Belépési kód beadása (Csak szakemberek részére!) – A forgató gombbal válassza ki a 234 kódot, majd nyomja meg az OK gombot.

Nyelv, Idő és dátum - Kövesse a kijelző utasításait. Mentéshez minden beállításnál nyomja meg az OK gombot.

MENU - TELJES MENÜ - Minden egyes menüre vonatkozó paraméter megtalálható a következő oldalakon.

Confguráció irányított

Kazán

Paraméter

Gáz paraméterek – Paraméterek közvetlen elérése → 220 - 230 - 231 - 232 - 233 - 234 - 270

Beállítási paraméterek – Paraméterek közvetlen elérése → 220 - 231 - 223 - 245 - 246

Kijelzők - Paraméterek közvetlen elérése → 821 - 822 - 824 - 825 - 827 - 830 - 831 - 832 - 833 - 840 - 835

Zónák – Paraméterek közvetlen elérése → 402 - 502 - 602 - 420 - 520 - 620 - 434 - 534 - 634 - 830

Irányított folyamatok

— A rendszer feltöltése

— A rendszer légtelenítése

— Kémény gázainak elemzése

Szerviz opciók

— Szervizközpont adatok – az Assistance központ nevének és telefonszámának beírásához Ezek az adatok jelennek meg a kijelzőn, ha hiba történik.

— Szervizjelzés engedélyezése

— Szervizjelzés visszaállítása

— A következő szervizig hátralévő hónapok

Teszt üzemmód

— Teszt üzemmód

— Keringető szivattyú teszt

— Ventilátor teszt

Szerviz

Kazán

Paraméter

— Gáz paraméterek – Paraméterek közvetlen elérése → 220 - 230 - 231 - 232 - 233 - 234 - 270

— Kijelzők – Paraméterek közvetlen elérése → 821 - 822 - 824 - 825 - 827 - 830 - 831 - 832 - 833 - 840 - 835

— Bojler NYÁK csere – Paraméterek közvetlen elérése → 220 - 226 - 228 - 229 - 231 - 232 - 233 - 234 - 247 - 250 - 253

Hibák A kijelzőn az utolsó 10 naplózott hiba jelenik meg a megfelelő kóddal, leírással és dátummal.
Forgassa a kódolót a hibák közti lapozáshoz.

meniu	submeniu	parametru	descriere	valoare	reglaj din uzină
-------	----------	-----------	-----------	---------	------------------

INTRODUCERE COD					222
Rotiți codificatorul în sens orar pentru a selecționa 234 și apăsați pe tasta OK					
MENIU					
0 RETEA					
0. 2 RETEA BUS					
0. 2. 0	Retea bus prezenta	cazan			
Indicatia dispozitivelor conectate prin BUS					
0. 4 DISPLAY CENTRALA					
0. 4. 0	Zona de setare pe display	de la 1 la 3 (nr)		1	
0. 4. 2	Dezactivare buton termoreglare	0= activare functie AUTO 1= dezactivare functie AUTO		0	
2 PARAMETRI CAZAN					
2. 0 SETARI GENERALE					
2. 0. 0	Setare temperatura sanitara	de la 40 la 60 (°C)		45	
Setari cu butonul de ACM 2					
2. 2 SETARI					
2. 2. 0	Aprindere lentă	de la 0 până la 99		60	
REZERVAT SAT					
2. 2. 3	Selectare Termostat pardoseală sau Termostat Ambianță zona 2	0 = Term. de siguranță pardoseală 1 = Term. Ambianță zona 2		1	
2. 2. 4	Termoreglare	0 = Absent 1 = Prezent			
2. 2. 5	Întârziere aprindere încălzire	0 = Dezactivată 1 = 10 secunde 2 = 90 secunde 3 = 210 secunde		0	
2. 2. 8	Vers. Centrala – NU SE POATE MODIFICA Atenție! Modificarea de la 1 la 2 în cazul legării la un boiler extern, cu ajutorul unui set ARISTON.	de la 0 la 5 0 = A NU SE UTILIZA 1 = acumulare externa cu sonda NTC 2 = acumulare externa cu Termostat 3 - 4 - 5 = A NU SE UTILIZA		1	
DOAR PENTRU SERVICE – a se folosi doar ca înlocuitor al P.C.B.					
2. 2. 9	Putere nominala centrala				
REZERVAT SAT Exclusiv în caz de schimbare a gazului sau a plăcii electronice					
2. 3 INCALZIRE					
2. 3. 1	Reglare putere încălzire max.	de la 0 până la 100			
consultați tabelul reglare gaz paragraful Punere în funcțiune					
2. 3. 2	Procent putere maxima sanitara NEMODIFICABIL	de la 0 până la 100			
REZERVAT SAT Exclusiv în caz de schimbare a gazului sau a plăcii electronice consultați tabelul reglare gaz					
2. 3. 3	Procent putere minima NEMODIFICABIL	de la 0 până la 100			
REZERVAT SAT Exclusiv în caz de schimbare a gazului sau a plăcii electronice consultați tabelul reglare gaz					

menü	almenü	paraméter	általános ismertetés	érték	üzemi beállítás
------	--------	-----------	----------------------	-------	-----------------

BELÉPÉSI KÓD BEADÁSA					
0 HÁLÓZAT					
0 2 HÁLÓZAT					
0 2 0	Hálózati jelenlét	Kazán			
0 4 HÁLÓZATI JELENLÉT					
0 4 0	Kijelzőn állítható zónák	0 = 1. Zona 1 = 2. Zona 2 = 3. Zona			
0 4 2	időjárásfüggő gomb nem aktivált	0 = Ki 1 = Be		0	
2 KAZÁN PERAMÉTEREK					
2 0 ÁLTALÁNOS					
2 0 0	Hmv beállított hőmérséklete	40-60 (°C)			
Beállítása a Hmv gombbal „2”					
2 2 KAZÁN ÁLTALÁNOS BEÁLLÍTÁSA					
2 2 0	Aprindere lentă	0 - 100			
“SAT” TARTALÉK					
2 2 3	Padló termosztát vagy 2 zónás környezeti termosztát kiválasztása	0 = Padló védelmi termosztát 1 = 2 zónás környezeti termosztát		0	
2 2 4	Hőmérséklet-szabályozás	0 = Nincs jelen 1 = Jelen van		0	
2 2 5	Fűtés késleltetett gyújtása	0 = Kikapcsolva 1 = 10 másodperc 2 = 90 másodperc 3 = 210 másodperc		0	
Bekapcsolva csak 2 zónás interfésszel (választható)					
2 2 8	Kazán változat Figyelem! Termosztátos külső vízmelegítőhöz való csatlakoztatás esetén a beállítást változtassa 1-ről 2-re.	0 - 5 0 = NE HASZNÁLJA 1 = NTC tartályszonda 2 = csak fűtés vagy tartály termosztát on/off 3-4-5 = NE HASZNÁLJA		1	
“SAT” TARTALÉK Csak elektronikus kártya cseréje esetén					
2 2 9	Névleges teljesítmény [kW]				
“SAT” TARTALÉK Csak elektronikus kártya cseréje esetén					
2 3 FŰTÉS PARAMÉTER - 1. RÉSZ					
2 3 1	Max. fűtési teljesítmény beállítása	0 - 100			
lásd a gázbeállítási táblázat “Beüzemelés” részét					
2 3 2	Max. RPM százalék használati víz esetén NEM MÓDOSÍTHATÓ	0 - 100			
“SAT” TARTALÉK Csak a gáz vagy az elektronikus kártya cseréje esetén- lásd a gáz beállítási táblázatát					
2 3 3	Min. RPM százalék NEM MÓDOSÍTHATÓ	0 - 100			
“SAT” TARTALÉK Csak a gáz vagy az elektronikus kártya cseréje esetén - lásd a gáz beállítási táblázatát					

menu	submeniu	parametru	descriere	valoare	reglaj din uzina
------	----------	-----------	-----------	---------	------------------

2.	3.	4	Procent putere maxima pe incalzire NEMODIFICABIL REZERVAȚI SAT Exclusiv în caz de schimbare a gazului sau a plăcii electronice consultați tabelul reglare gaz	de la 0 până la 100	
2.	3.	5	Selectare Tip întârziere a aprinderii la încălzire consultați paragraful Reglare gaz	0 = Manual 1 = automat	1
2.	3.	6	Reglare temporizare întârziere a aprinderii la încălzire	de la 0 până la 7 min	3
2.	3.	7	Postcirculare la încălzire	de la 0 până la 15 minute sau CO (în continuu).	3
2.	3.	8	Control viteza pompa GENUS PREMIUM EVO HP 45/65/85*/100* *= cu KIT 3590441	0 = Viteza mica 1 = Viteza mare 2 = Modulanta	2
2.	3.	9	Delta T modulare pompa <i>Parametrul va fi setat dacă este setat pe modulație controlul vitezei pompei (238)</i> <i>Acest parametru se poate folosi pentru a stabili diferența dintre temperaturile turului și ale returului, care determină comutarea de pe viteză redusă pe viteză mare la pompa de circulație. Ex: param. 239 = 20 dacă Ttur - Tretur > 20°C; pompa de circulație va fi activată la viteza maximă. Dacă Ttur - Tretur < 20 - 2°C; pompa de circulație se va activa la viteza minimă. Timpul minim de așteptare între schimbările vitezei este de 5 minute.</i>	de la 10 până la 30 (°C)	20
2.	4	INCALZIRE-2			
2.	4.	1	Reglare presiune circuit încălzire pentru semnalizare solicitare de umplere <i>Dacă presiunea scade la valoarea presetată de alertă, centrala va semnaliza o atenționare de defecțiune (1P4) pentru circulație insuficientă; o cerere de restabilire a valorii corecte va fi afișată pe display.</i>	de la 4 până la 8 (0,x bari)	6
2.	4.	3	Postventilare după solicitare încălzire	0 = OPRIT 1 = PORȚIT	0
2.	4.	4	Temporizare după creșterea temperaturii de încălzire activat doar cu TA On/Off (Pornit/Oprit) și termoreglare activată (parametru 421 sau 521 = 01 Acest parametru permite stabilirea timpului de așteptare înainte de creșterea automată a temperaturii de tur calculată cu pas de 4°C (max 12°C). Dacă acest parametru rămâne la valoarea 00, această funcție nu este activă.	de la 0 până la 60 minute	
2.	4.	5	Turatie maxima pompa GENUS PREMIUM EVO HP 85*/100*/115/15 *= cu KIT 3590431	de la 75 până la 100 %	100
2.	4.	6	turatie minima pompa GENUS PREMIUM EVO HP 85*/100*/115/15 *= cu KIT 3590431	de la 40 până la 100 %	

menü	almenü	paraméter	általános ismertetés	érték	üzemi beállítás
------	--------	-----------	----------------------	-------	-----------------

2	3	4	Max. RPM százalék fűtés esetén NEM MÓDOSÍTHATÓ "SAT" TARTALÉK Csak a gáz vagy az elektronikus kártya cseréje esetén - lásd a gáz beállítási táblázatát	0 - 100	
2	3	5	A gyújtásképletetés típusának kiválasztása fűtés esetén <i>lásd a gázbeállítási részt</i>	0 = Kézi 1 = automata	1
2	3	6	A gyújtásképletetés időzítésének beállítása fűtés esetén	0 - 7 perc	3
2	3	7	Utókeringtetés fűtés esetén	0 - 15 perc vagy CO (folyamatosan)	3
2	3	8	Szivattyú sebesség kontrol GENUS PREMIUM EVO HP 45/65/85*/100* *= KIT 3590441	0 = alacsony sebesség 1 = magas sebesség 2 = moduláció	2
2	3	9	Delta T beállítása Keringtető szivattyú moduláció <i>A keringtető szivattyú működésével együtt moduláló üzemmódban állítsa be.</i> <i>Ezek a paraméterek lehetővé teszik a kimenő és visszatérő hőmérséklet különbségének beállítását, amelyek meghatározzák a keringtető szivattyú lassú fokozatról gyors fokozatra történő átváltását</i> Pl.: paraméter: 239 = 20 és ΔT > 20 °C, a keringtető szivattyú gyors fokozattal forog. Ha ΔT < 20 - 2 °C, a keringtető szivattyú lassú fokozattal forog. A fokozatváltások közötti minimális várakozási idő 5 perc.	10 - 30 °C	20
2	4	FŰTÉS PARAMÉTER 2. RÉSZ			
2	4	1	A fűtési kör nyomásának beállítása a feltöltési kérés jelzéséhez <i>Ha a nyomás az előre beállított figyelmeztető értékig csökken, a kazán a nem megfelelő keringés miatt bekövetkezett üzemmódváltásra figyelmeztető jelzést ad le (1P4), és a megfelelő érték újbóli elérését kéri.</i>	4 - 8 (0,x bar)	6
2	4	3	Fűtési kérést követő utószellőztetés	0 = Ki 1 = Be	0
2	4	4	Fűtési hőmérséklet emelése utáni késleltetés <i>csak TA On/Off esetén és bekapcsolt hőszabályozásnál aktivált (421 vagy 521 paraméter = 01</i> <i>Ez a paraméter lehetővé teszi a kilépő hőmérséklet 4 °C-os lépcsővel (max. 12°C) történő automatikus megemelésé előtti várakozási idő megállapítását. Ha ez a paraméter 00 érték marad, ez a funkció nem aktív.</i>	0 - 60 perc	
2	4	5	Max PWM szivattyú GENUS PREMIUM EVO HP 85*/100*/115/15 *= KIT 3590431	75-100	100
2	4	6	Min PWM szivattyú GENUS PREMIUM EVO HP 85*/100*/115/15 *= KIT 3590431	40-100	

meniu	submeniu	parametru	descriere	valoare	reglaj din uzină
2.	4.	7	Indicare dispozitiv pentru presiune circuit încălzire	0 = numai sondă temperatură 1 = presostat la minim 2 = senzor de presiune	1
REZERVAT SAT Exclusiv în caz de schimbare a plăcii electronice					
2.	4.	9	Corectie temperatura externa	de la -3 până la 3 (°C)	1
Activa numai cu un senzor extern conectat					
PARAMETRU APĂ CALDĂ MENAJERĂ					
2.	5.	0	Funcție COMFORT	0 = Dezactivată 1 = Temporizată 2 = Totdeauna activă	0
Activ cu centrala conectată la un boiler extern cu sondă NTC.					
Temporizată = activată timp de 30 de minute după o captare apă caldă menajeră					
Aparatul permite creșterea confortului apei calde menajere prin intermediul funcției "COMFORT".					
Această funcție menține la temperatură constantă boiler extern într-o perioadă de inactivitate a centralei termice. Când funcția este activă, pe afișaj apare COMFORT					
Nota : aceasta funcție poate fi activată sau dezactivată de utilizator - consultand Manualul de utilizare .					
2.	5.	1	Întârziere de aprindere în timpul unui ciclu COMFORT	de la 5 la 120 minute	0
2.	5.	2	Întârziere tur apă caldă menajeră	de la 5 la 200 (de la 0,5 până la 20 secunde)	5
Antilovitură de berbec					
2.	5.	3	Stingere a arzătorului în regim de apă caldă menajeră	0 = anticalcar (oprire la > 67°C) 1 = + 4°C /reglare	0
2.	5.	4	Postcirculare și postventilare după o captare apă caldă menajeră	0 = OPRIT 1 = PORNIT	0
OFF = 3 minute de postcirculare și postventilare după o captare de apă caldă menajeră dacă temperatura măsurată în centrala termică o impune.					
ON = întotdeauna activat la 3 minute de postcirculare și de postventilare după o captare de apă caldă menajeră.					
2.	5.	5	Temporizare apă caldă menajeră	de la 0 până la 30 minute	0
2.	5.	7	Funcția anti-legionella	0 = OPRIT 1 = PORNIT	
Activ cu centrala conectată la un boiler extern cu sondă NTC.					
Funcția împiedică apariția bacteriilor de legionela care pot apărea de obicei în conductele și tuburile boilerelor, la temperatură redusă (între 20 și 40 °C).					
Dacă funcția este activată, iar temperatura boilerului rămâne sub 59 °C peste 100 de ore, funcția de încălzire a apei se transferă cazanului, care încălzește apa din boiler timp de 30 minute, până aceasta atinge temperatura de 65 °C.					
2.	5.	8	Trecerea antilegionella	de la 24 până la 720 (oră)	100
2.	5.	9	Temperatura tinta antilegionella	de la 60 până la 70 (°C)	66

meniu	almeniu	parametru	általános ismertetés	érték	üzemi beállítás
2	4	7	A fűtési kör nyomásához tartozó berendezés jelzése	0 = csak hőmérsékletérzékelő 1 = minimum presszosztát 2 = nyomásérzékelő	1
"SAT" TARTALÉK Csak elektronikus kártya cseréje esetén					
2	4	9	Külső hőmérséklet korrekció	-3 - +3 (°C)	1
Külső hőmérséklet érzékelővel együtt aktív.					
HASZNÁLATI VÍZ PARAMÉTER					
2	5	0	COMFORT funkció	0 = kikapcsolva 1 = időzítve 2 = mindig bekapcsolva	0
NTC érzékelővel rendelkező külső vízmelegítőhöz kapcsolt kazán esetén aktív.					
Időzítés = bekapcsolva a használati víz vételezése után 30 percre					
A berendezés lehetővé teszi a használati meleg víz komfortjának megemelését a "COMFORT" funkcióval.					
Ez a funkció hőtartja a fűtőkészülék akkor, amikor a kazán nem működik. Ha ez a funkció be van kapcsolva, a kijelző kijelzése: COMFORT					
2	5	1	COMFORT ciklusnál a késleltetett begyűjtás	0 - 120 perc	0
2	5	2	Használati víz késleltetett indulása	5 - 200 (0,5 - 20 másodperc)	5
Nyomáslökés elleni védelem					
2	5	3	Az égő kikapcsolása használati víz esetén	0 = vízkő-védelem (leállás T > 67 °C esetén) 1 = +4 °C /beállítás	0
2	5	4	Használati víz vételezése utáni utókeringtetés és utószellőztetés	0 = Ki 1 = Be	0
OFF = 3 perc utókeringtetés és utószellőztetés a használati víz vételezése után, ha a kazán beállított hőmérséklete ezt kéri.					
ON = mindig bekapcsolva 3 perc utókeringtetés és utószellőztetés a használati víz vételezése után.					
2	5	5	Használati víz időzítés	0 - 60 perc	0
2	5	7	Légiós betegség elleni funkció	0 = Ki 1 = Be	0
NTC érzékelővel rendelkező külső vízmelegítőhöz kapcsolt kazán esetén aktív.					
Ez a funkció megakadályozza a légiós betegség baktériumának kialakulását, amely esetenként a vízcsövekben és tartályokban kifejlődik ott, ahol a hőmérséklet 20 és 40 °C közötti. Ha a használati melegvíz tartalék hőmérséklete több mint 100 órán keresztül < 59 °C és ha a funkció be van kapcsolva, a kazán begyullad és a használati melegvíz tartalékot 65 °C-ig felfűti 30 perc időtartamig.					
2	5	8	Antilegionella frekvencia	24 - 720 (h)	100
2	5	9	Antilegionella határ hőmérséklet	60-70 (°C)	66

meniu	submeniu	parametru	descriere	valoare	reglaj din uzină
-------	----------	-----------	-----------	---------	------------------

2. 6 SETARI CENTRALA IN MODUL MANUAL					
2.	6.	0	Activare mod manual	0 = Oprit 1 = Pornit	0
2.	6.	1	Control pompa de circulatie centrala	0 = Oprit 1 = Pornit	0
2.	6.	2	Control ventilator	0 = Oprit 1 = Pornit	0
2.	6.	3	Control vana cu cai	0 = Apa calda menajera 1 = Incalzire	0
2. 7 TEST SI UTILITATI					
2.	7.	0	Modul test (analiza gaze arse)	0 = Oprit 1 = Pornit	0
<p><i>Rotiti butonul encoder pentru a selecta ON si apasati OK. Prin rotirea butonului encoder puteti selecta functionarea la putere minima sau maxima pe ACM. Este posibila activarea functiei de curatare a cosului (functia de analiza gaze arse) apasand butonul RESET 10 sec.</i></p>					
2.	7.	1	Functia de aerisire	0 = Oprit 1 = Pornit	0
<p><i>Rotiti butonul encoder pentru a selecta ON si apasati OK. Ciclul de aerisire poate fi activat apasand ESC 5 sec.</i></p>					
2. 8 RESET MENU					
2.	8.	0	Revenire la setarile din fabrica	Reset ? Ok=da, ESC=nu	
<p>Pentru a reseta toti parametrii de reglare din uzina, apasati pe tasta MENU</p>					
4 PARAMETRI ZONA 1					
4. 0 SETARE TEMPERATURA					
4.	0.	2	Setare T zona 1	de la 35 până la 82°C (temperatură înaltă)	70
				de la 20 până la 45°C (temperatură joasă)	20
<p><i>se va seta numai cu termoreglare fixa (on/off) (vezi 421).</i></p>					
4. 2 SETARI ZONA 1					
4.	2.	0	Domeniul de temperaturi zona 1	0 = de la 20 până la 45°C (temperatură joasă) 1 = de la 35 până la 82°C (temperatură înaltă)	1
<p>selectare pe baza tipologiei instalației</p>					
4.	2.	1	Selectare tip de termoreglare de bază în funcție de perifericele conectate	0 = temperatură de tur fixă 1 = dispozitiv On/Off 2 = numai sonda de interior 3 = numai sonda de exterior 4 = sonda de interior si sonda externa	1
<p>Pentru a activa termoreglarea, apăsați pe tasta AUTO. Afișajul prezintă simbolul</p>					
					

menü	almenü	paraméter	általános ismertetés	érték	üzemi beállítás
------	--------	-----------	----------------------	-------	-----------------


2 6 KAZÁN MANUÁLIS BEÁLLÍTÁSAI					
2	6	0	Manuál mód aktivizálása	0 = Ki 1 = Be	0
2	6	1	Kazán szivattyú ellenőrzése	0 = Ki 1 = Be	0
2	6	2	Ventilátor ellenőrzése	0 = Ki 1 = Be	0
2	6	3	Váltószelvény vezérlés	0 = Ki 1 = Be	0
2 7 TESZT ÉS PROGRAMOK					
2	7	0	Teszt üzem	0 = Ki 1 = Be	
<p><i>az aktiválás a Reset gomb 10 másodperces megnyomásával szintén elérhető. A funkció 30 perc után vagy az Reset gomb lenyomása után kikapcsol</i></p>					
2	7	1	Leürítő ciklus	0 = Ki 1 = Be	
2 8 RESETARE MENU 2					
2	8	0	A gyári beállítások automatikus visszaállítása a 2. Menüből	Nullázás OK = igen ESC = nem	
<p><i>Az összes gyári beállítási paraméter nullázásához nyomja meg a OK gombot</i></p>					
4 1. ZÓNA PARAMÉTERE					
4 0 BEÁLLÍTÁSOK					
4	0	2	1. Fűtőkör hőmérséklet-beállítás	20 - 45 °C (alacsony hőmérséklet) 35 - 82 °C (magas hőmérséklet)	70 20
<p><i>Rögzített hőmérsékleten hőszabályzóval aktív.</i></p>					
4 2 1. ZÓNA BEÁLLÍTÁSA					
4	2	0	A fűtőberendezés hőmérsékleti értékének beállítása	0 = 20 - 45 °C (alacsony hőmérséklet) 1 = 35 - 82 °C (magas hőmérséklet)	1
<p><i>válassza ki a berendezés tipológiája alapján</i></p>					
4	2	1	Válassza ki az alap hőfokszabályozás típusát a csatlakoztatott perifériák függvényében	0 = állandó kimenő hőmérséklet 1 = berendezés On/Off 2 = csak környezeti érzékelő 3 = csak külső érzékelő 4 = környezeti érzékelő + külső érzékelő	1
<p><i>A hőfokszabályozás bekapcsolásához nyomja meg az AUTO gombot. A kijelző felgyűjtja az AUTO szimbólumot.</i></p>					

meniu	submeniu	parametru	descriere	valoare	reglaj din uzină
-------	----------	-----------	-----------	---------	------------------


4.	2.	2	Curba de termoreglare	de la 1.0 până la 3.5 (temperatură înaltă)	1.5
				de la 0.2 până la 0.8 (temperatură joasă)	0.6
<p>În caz de utilizare a sondei exterioare, centrala termică calculează temperatura de tur cea mai potrivită ținând cont de temperatura exterioară și de tipul de instalație. Tipul de curbă trebuie să fie ales în funcție de tipul de emițător al instalației și de izolația locuinței.</p>					
4.	2.	3	Decalare paralela curba temp. Functia AUTO activa	de la -14 până la 14 (temperatură înaltă)	0
				de la -7 până la 7 (temperatură înaltă)	0
<p>Pentru a adapta curba termică la nevoile instalației, este posibil să decațați paralel curba astfel încât să modificați temperatura de tur calculată și deci temperatura ambientă.</p> <p>Prin accesarea parametrului și rotirea butonului encoder, este posibil să deplasăm paralel curba de caldura. Valoare deplasării poate fi citită pe display: de la -14 la +14 pentru dispozitivele de temperatura înaltă și de la -7 la +7 pentru dispozitivele de joasă temperatura. Fiecare pas corespunde cu o creștere/descrștere cu 1 °C a temperaturii agentului termic cu respectarea valorii tinta setate.</p>					
4.	2.	4	Influenta proportionala ambient Functia AUTO activa	de la 0 până la +20	20
			dacă reglarea = 0, temperatura măsurată de sonda ambientă nu afectează calculul reglării. Dacă reglarea = 20, temperatura măsurată are o influență maximă asupra reglării.		
4.	2.	5	Reglare temperatură maximă încălzire zona 1	de la 35 până la 82 °C	82
				dacă parametrul 420 = 1	
				de la 20 până la 45 °C	45
				dacă parametrul 420 = 0	
4.	2.	6	Reglare temperatură minimă încălzire zona 1	de la 35 până la 82 °C	35
				dacă parametrul 420 = 1	
				de la 20 până la 45 °C	20
				dacă parametrul 420 = 0	
4.	3	DIAGNOSTIC ZONA 1			

meniu	almeniu	paraméter	általános ismertetés	érték	üzemi beállítás
-------	---------	-----------	----------------------	-------	-----------------

4	2	2	Meredekség	1.0 - 3.5 (magas hőmérséklet)	1.5
				0.2 - 0.8 (alacsony hőmérséklet)	0.6
<p>Külső érzékelő alkalmazása esetén a kazán kiszámítja a legjobban illesztett kimenő hőmérsékletet, figyelembe véve a külső hőmérsékletet és a berendezés típusát. A görbe típusát a berendezés kibocsátójának típusa és a lakás szigetelése függvényében kell kiválasztani.</p>					
4	2	3	Párhuzamos eltolódás	-14 - +14 (°C) (magas hőmérséklet)	0
				-7 - +7 (°C) (alacsony hőmérséklet)	0
<p>A termikus görbének a berendezés követelményeihez történő illesztéséhez lehetőség van párhuzamosan eltolni a görbét oly módon, hogy módosítjuk a számított kimenő hőmérsékletet és következésképpen a környezeti hőmérsékletet is.</p> <p>A termikus görbének a berendezés követelményeihez történő illesztéséhez lehetőség van párhuzamosan eltolni a görbét oly módon, hogy módosítjuk a számított kimenő hőmérsékletet és következésképpen a környezeti hőmérsékletet is.</p> <p>Az elmozdulás értéke a kijelzőn látható: -14 - +14 magas hőmérsékletű körnél vagy -7 - +7 alacsony hőmérsékletű körnél. Minden fokozat az előremenő hőmérséklet 1 °C-os emelkedésének/csökkenésének felel meg az eredeti beállításhoz képest.</p>					
4	2	4	Kompenzáció	0 + 20	20
			ha a beállítás = 0, a környezeti érzékelő leolvasott hőmérséklete nincs hatással a beállítás kiszámítására. Ha a beállítás = 20, a leolvasott hőmérséklet a legnagyobb hatással van a beállításra.		
4	2	5	1 zónás fűtés max. hőmérsékletének beállítása	35 - +82 °C	82
				ha a paraméter 420 = 1	
				20 - +45 °C	45
				ha a paraméter 420 = 0	
4	2	6	1 zónás fűtés min. hőmérsékletének beállítása	35 - +82 °C	35
				ha a paraméter 420 = 1	
				20 - +45 °C	20
				ha a paraméter 420 = 0	
4	3	1. FŰTŐKÖR DIAGNOSZTIKÁJA			
4	3	4	1. fűtőkör fűtési kérelme	0 = Ki 1 = Be	

meniu	submeniu	parametru	descriere	valoare	reglaj din uzina
4.	3.	4	Cerere de caldura zona 1	0 = OPRIT 1 = PORNIT	
5 PARAMETRI ZONA 2					
5. 0 SETARE TEMPERATURA					
5.	0.	2	Setare T zona 2	de la 35 până la 82°C (temperatură înaltă) de la 20 până la 45°C (temperatură joasă)	70 20
<i>se va seta numai cu termoreglare fixa (on/off) (vezi 521).</i>					
5. 2 SETARI ZONA 2					
5.	2.	0	Domeniul de temperaturi zona 2	0 = de la 20 până la 45°C (temperatură joasă) 1 = de la 35 până la 82°C (temperatură înaltă)	1
selectare pe baza tipologiei instalației					
5.	2.	1	Selectare tip de termoreglare de bază în funcție de perifericele conectate Pentru a activa termoreglarea, apăsați pe tasta AUTO . Afișajul prezintă simbolul 	0 = temperatură de tur fixă 1 = dispozitiv On/Off 2 = numai sonda de interior 3 = numai sonda de exterior 4 = sonda de interior si sonda externa	1
5.	2.	2	Curba de termoreglare	de la 1.0 până la 3.5 (temperatură înaltă) de la 0.2 până la 0.8 (temperatură joasă)	1.5 0.6
<i>vezi parametru 422</i>					
În caz de utilizare a sondei exterioare, centrala termică calculează temperatura de tur cea mai potrivită ținând cont de temperatura exterioară și de tipul de instalație. Tipul de curbă trebuie să fie ales în funcție de tipul de emițător al instalației și de izolația locuinței.					
5.	2.	3	Decalare paralela curba temp. funcția AUTO activă	de la -14 până la 14 (temperatură înaltă) de la -7 până la 7 (temperatură înaltă)	0 0
Pentru a adapta curba termică la nevoile instalației, este posibil să decați paralel curba astfel încât să modificați temperatura de tur calculată și deci temperatura ambiantă. <i>Prin accesarea parametrului și rotirea butonului encoder, este posibil să deplasăm paralel curba de caldura. Valoarea deplasării poate fi citită pe display : de la -14 la +14 pentru dispozitivele de temperatura înaltă și de la -7 la +7 pentru dispozitivele de joasă temperatura. Fiecare pas corespunde cu o creștere/descrere cu 1 °C a temperaturii agentului termic cu respectarea valorii tinta setate.</i>					
5.	2.	4	Influența proporțională ambient funcția AUTO activă	de la 0 până la +20	20
dacă reglarea = 0, temperatura măsurată de sonda ambiantă nu afectează calculul reglării. Dacă reglarea = 20, temperatura măsurată are o influență maximă asupra reglării.					
5.	2.	5	Reglare temperatură maximă încălzire zona 2	de la 35 până la 82 °C dacă parametrul 520 = 1 de la 20 până la 45 °C dacă parametrul 520 = 0	82 45

meniu	almeniu	paraméter	általános ismertetés	érték	üzemi beállítás
5 2. ZÓNA PARAMÉTERE					
5 0 BEÁLLÍTÁSOK					
5	0	2	2. Fűtőkör hőmérséklet-beállítása	20 - 45 °C (alacsony hőmérséklet) 35 - 82 °C (magas hőmérséklet)	70 20
<i>Rögzített hőmérsékleten hőszabályzóval aktív.</i>					
5 2 2. ZÓNA BEÁLLÍTÁSA					
5	2	0	A fűtőberendezés hőmérsékleti értékének beállítása	0 = 20 - 45 °C (alacsony hőmérséklet) 1 = 35 - 82 °C (magas hőmérséklet)	1
<i>válassza ki a berendezés tipológiája alapján</i>					
5	2	1	Válassza ki az alap hőfokszabályozás típusát a csatlakoztatott perifériák függvényében <i>A hőfokszabályozás bekapcsolásához nyomja meg az AUTO gombot. A kijelző felgyűjtja az AUTO szimbólumot.</i>	0 = állandó kimenő hőmérséklet 1 = berendezés On/Off 2 = csak környezeti érzékelő 3 = csak külső érzékelő 4 = környezeti érzékelő + külső érzékelő	1
5	2	2	Merekség	1.0 - 3.5 (magas hőmérséklet) 0.2 - 0.8 (alacsony hőmérséklet)	1.5 0.6
<i>Külső érzékelő alkalmazása esetén a kazán kiszámítja a legjobb illesztett kimenő hőmérsékletet, figyelembe véve a külső hőmérsékletet és a berendezés típusát. A görbe típusát a berendezés kibocsátójának típusa és a lakás szigetelése függvényében kell kiválasztani.</i>					
5	2	3	Párhuzamos eltolódás	-14 - +14 (°C) (magas hőmérséklet) -7 - +7 (°C) (alacsony hőmérséklet)	0 0
<i>A termikus görbének a berendezés követelményeihez történő illesztéséhez lehetőség van párhuzamosan eltolni a görbét oly módon, hogy módosítjuk a számított kimenő hőmérsékletet és következésképpen a környezeti hőmérsékletet is. A termikus görbének a berendezés követelményeihez történő illesztéséhez lehetőség van párhuzamosan eltolni a görbét oly módon, hogy módosítjuk a számított kimenő hőmérsékletet és következésképpen a környezeti hőmérsékletet is. Az elmozdulás értéke a kijelzőn látható: -14 - +14 magas hőmérsékletű körnél vagy -7 - +7 alacsony hőmérsékletű körnél. Minden fokozat az előremenő hőmérséklet 1 °C-os emelkedésének/csökkenésének felel meg az eredeti beállításhoz képest.</i>					
5	2	4	Kompenzáció	0 + 20	20
<i>ha a beállítás = 0, a környezeti érzékelő leolvasott hőmérséklete nincs hatással a beállítás kiszámítására. Ha a beállítás = 20, a leolvasott hőmérséklet a legnagyobb hatással van a beállításra.</i>					
5	2	5	2 zónás fűtés max. hőmérsékletének beállítása	35 - +82 °C ha a paraméter 420 = 1 20 - +45 °C ha a paraméter 420 = 0	82 45

meniu	submeniu	parametru	descriere	valoare	reglaj din uzină
5.	2.	6	Reglare temperatură minimă încălzire zona 2	de la 35 până la 82 °C dacă parametrul 520 = 1 de la 20 până la 45 °C dacă parametrul 520 = 0	35 20
5.	3.	DIAGNOSTIC ZONA 2			
5.	3.	4	Cerere de caldura zona 2	0 = OPRIT 1 = PORNIC	
6.	PARAMETRI ZONA 3				
6.	0 SETARE TEMPERATURA				
6.	0.	2	Setare T zona 3	de la 35 până la 82°C (temperatură înaltă) de la 20 până la 45°C (temperatură joasă)	70 20
<i>se va seta numai cu termoreglare fixa (on/off) (vezi 621)</i>					
6.	2 SETARI ZONA 3				
6.	2.	0	Domeniul de temperaturi zona 3	0 = de la 20 până la 45°C (temperatură joasă) 1 = de la 35 până la 82°C (temperatură înaltă)	1
selectare pe baza tipologiei instalației					
6.	2.	1	Selectare tip de termoreglare de bază în funcție de perifericele conectate Pentru a activa termoreglarea, apăsați pe tasta AUTO . Afișajul prezintă simbolul 	0 = temperatură de tur fixă 1 = dispozitiv On/Off 2 = numai sonda de interior 3 = numai sonda de exterior 4 = sonda de interior și sonda externă	1
6.	2.	2	Curba de termoreglare	de la 1.0 până la 3.5 (temperatură înaltă) de la 0.2 până la 0.8 (temperatură joasă)	1.5 0.6
<i>vezi parametrul 422</i>					
În caz de utilizare a sondei exterioare, centrala termică calculează temperatura de tur cea mai potrivită ținând cont de temperatura exterioară și de tipul de instalație. Tipul de curbă trebuie să fie ales în funcție de tipul de emițător al instalației și de izolația locuinței.					
6.	2.	3	Decalare paralela curba temp. funcția AUTO activă	de la - 14 până la 14 (temperatură înaltă) de la - 7 până la 7 (temperatură înaltă)	0 0
Pentru a adapta curba termică la nevoile instalației, este posibil să deplasați paralel curba astfel încât să modificați temperatura de tur calculată și deci temperatura ambiantă. <i>Prin accesarea parametrului și rotirea butonului encoder, este posibil să deplasați paralel curba de caldura. Valoarea deplasării poate fi citită pe display: de la -14 la +14 pentru dispozitivele de temperatura înaltă și de la -7 la +7 pentru dispozitivele de joasă temperatura. Fiecare pas corespunde cu o creștere/descrere cu 1 °C a temperaturii agentului termic cu respectarea valorii tinta setate.</i>					

meniu	almeniu	parametru	ăltalános ismertetés	érték	üzemi beállítás
5	2	6	2 zónás fűtés min. hőmérsékletének beállítása	35 - +82 °C ha a paraméter 420 = 1 20 - +45 °C ha a paraméter 420 = 0	35 20
5	3	2. FŰTŐKÖR DIAGNOSZTIKÁJA			
5	3	4	2. fűtőkör fűtési kérélmé	0 = Ki 1 = Be	
6	3. ZÓNA PARAMÉTERE				
6	0 BEÁLLÍTÁSOK				
6	0	2	3. Fűtőkör hőmérséklet-beállítása	20 - 45 °C (alacsony hőmérséklet) 35 - 82 °C (magas hőmérséklet)	70 20
<i>Rögzített hőmérsékleten hőszabályzóval aktív.</i>					
6	2 3. ZÓNA BEÁLLÍTÁSA				
6	2	0	A fűtőberendezés hőmérsékleti értékének beállítása	0 = 20 - 45 °C (alacsony hőmérséklet) 1 = 35 - 82 °C (magas hőmérséklet)	1
<i>válassza ki a berendezés tipológiája alapján</i>					
6	2	1	Válassza ki az alap hőfokszabályozás típusát a csatlakoztatott perifériák függvényében <i>A hőfokszabályozás bekapcsolásához nyomja meg az AUTO gombot. A kijelző felgyújtja az AUTO szimbólumot.</i>	0 = állandó kimenő hőmérséklet 1 = berendezés On/Off 2 = csak környezeti érzékelő 3 = csak külső érzékelő 4 = környezeti érzékelő + külső érzékelő	1
6	2	2	Meredekség	1.0 - 3.5 (magas hőmérséklet) 0.2 - 0.8 (alacsony hőmérséklet)	1.5 0.6
<i>Külső érzékelő alkalmazása esetén a kazán kiszámítja a legjobban illesztett kimenő hőmérsékletet, figyelembe véve a külső hőmérsékletet és a berendezés típusát. A görbe típusát a berendezés kibocsátójának típusa és a lakás szigetelése függvényében kell kiválasztani.</i>					
6	2	3	Párhuzamos eltolódás	-14 - +14 (°C) (magas hőmérséklet) -7 - +7 (°C) (alacsony hőmérséklet)	0 0
<i>A termikus görbének a berendezés követelményeihez történő illesztéséhez lehetőség van párhuzamosan eltolni a görbét oly módon, hogy módosítjuk a számított kimenő hőmérsékletet és következésképpen a környezeti hőmérsékletet is. A termikus görbének a berendezés követelményeihez történő illesztéséhez lehetőség van párhuzamosan eltolni a görbét oly módon, hogy módosítjuk a számított kimenő hőmérsékletet és következésképpen a környezeti hőmérsékletet is. Az elmozdulás értéke a kijelzőn látható: -14 - +14 magas hőmérsékletű körnél vagy -7 - +7 alacsony hőmérsékletű körnél. Minden fokozat az előremenő hőmérséklet 1 °C-os emelkedésének/csökkenésének felel meg az eredeti beállításhoz képest.</i>					

meniu	submeniu	parametru	descriere	valoare	reglaj din uzină
6.	2.	4	Influenta proportionala ambient <i>functia AUTO activa</i> dacă reglarea = 0, temperatura măsurată de sonda ambientă nu afectează calculul reglării. Dacă reglarea = 20, temperatura măsurată are o influență maximă asupra reglării.	de la 0 până la + 20	20
6.	2.	5	Reglare temperatură maximă încălzire zona 3	de la 35 până la 82 °C dacă parametrul 520 = 1 de la 20 până la 45 °C dacă parametrul 520 = 0	82 45
6.	2.	6	Reglare temperatură minimă încălzire zona 3	de la 35 până la 82 °C dacă parametrul 520 = 1 de la 20 până la 45 °C dacă parametrul 520 = 0	35 20
6.	3	DIAGNOSTIC ZONA 3			
6.	3.	4	Cerere de caldura zona 3	0 = OPRIT 1 = PORNIT	
8	PARAMETRU PENTRU ASISTENȚĂ TEHNICĂ				
8.	1	STATISTICI CENTRALA			
8.	1.	0	functionare pe incalzire (h x10)		
8.	1.	1	functionare arzator acm (hx10)		
8.	1.	2	nr de detasari de flacara (n x10)		
8.	1.	3	nr de cicluri de aprindere		
8.	1.	4	durata medie de cerere de caldura		
8.	2	CENTRALĂ TERMICĂ			
8.	2.	0	<nedisponibil>		
8.	2.	1	Stare ventilator	0 = OFF 1 = ON	
8.	2.	2	Viteză ventilator (x100)rot/min		
8.	2.	3	<nedisponibil>		
8.	2.	4	Pozitie vana cu 3 cai	0 = sanitar 1 = incalzire	
8.	2.	5	Debit apă caldă menajeră (l/min)		
8.	2.	6	<nedisponibil>		
8.	2.	7	% module pompa		
8.	2.	8	Putere instantanee gaz		
8.	3	TEMPERATURĂ CENTRALĂ TERMICĂ			
8.	3.	0	Temperatură reglare încălzire (°C)		
8.	3.	1	Temperatură tur încălzire (°C)		
8.	3.	2	Temperatură retur încălzire (°C)		
8.	3.	3	Temperatură apă caldă menajeră (°C)		
8.	3.	5	Temperatură externă (°C)		
8.	4	SOLARĂ ȘI RECIPIENT			
8.	4.	0	Temperatură măsurată acumulată (°C)		
8.	4.	2	Temperatură intrare apă caldă menajeră solară (°C) Activat exclusiv cu kitul solar conectat sau cu recipient extern		
8.	5	SERVICE - ASISTENȚĂ TEHNICĂ			
8.	5.	0	Luni pana la urmatoare verificare	de la 0 până la 60 (luni)	24
			Odată ce parametrul a fost reglat, centrala termică va semnala utilizatorului scadența viitoarei operațiuni de întreținere		
8.	5.	1	Activare avizare verificare	0 = Oprit 1 = Pornit	0
8.	5.	2	Anulare avizare verificare	Resetare OK = da ESC = nu	
			după efectuarea operațiunii de întreținere, reglați parametrul pentru a șterge avertismentul		

menü	almenü	paraméter	általános ismertetés	érték	üzemi beállítás
6	2	4	Kompenzáció <i>ha a beállítás = 0, a környezeti érzékelő leolvasott hőmérséklete nincs hatással a beállítás kiszámítására. Ha a beállítás = 20, a leolvasott hőmérséklet a legnagyobb hatással van a beállításra.</i>	0 + 20	20
6	2	5	3 zónás fűtés max. hőmérsékletének beállítása	35 - +82 °C ha a paraméter 420 = 1 20 - +45 °C ha a paraméter 420 = 0	82 45
6	2	6	3 zónás fűtés min. hőmérsékletének beállítása	35 - +82 °C ha a paraméter 420 = 1 20 - +45 °C ha a paraméter 420 = 0	35 20
6	3	3. FŰTŐKÖR DIAGNOSZTIKÁJA			
6	3	4	3. fűtőkör fűtési kérelme	0 = Ki 1 = Be	
8	SZERVIZES PARAMÉTEREK				
8	1	STATISZTIKA			
8	1	0	Fűtési üzemidő (h x10)		
8	1	1	Hmv üzemidő (h x10)		
8	1	2	Lánghibák száma (n x10)		
8	1	3	Gyújtási ciklusok száma (n x10)		
8	1	4	Hőigény időtartalma		
8	2	KAZÁN			
8	2	1	Ventilátor állapota	0 = Ki 1 = Be	
8	2	2	Ventilátor sebessége (x100) ford/perc		
8	2	4	Elosztószelep helyzete	0 = hmv 1 = Fűtés	
8	2	5	Használati víz mennyisége (l/perc)		
8	2	7	Szivattyú moduláció %		
8	2	8	Pillanatnyi gázmennyiség		
8	3	KAZÁN HŐMÉRSÉKLETE			
8	3	0	Kazán beállítási hőmérséklete (°C)		
8	3	1	Kazán előremenő hőmérséklete (°C)		
8	3	2	Kazán visszatérő hőmérséklete (°C)		
8	3	3	Használati meleg víz hőmérséklete (°C)		
8	3	5	Külső hőmérséklet (°C) <i>Külső hőmérséklet érzékelővel együtt aktív.</i>		
8	4	NAPKOLLEKTOR ÉS TARTÁLY			
8	4	0	Tároló hőmérséklete (°C)		
8	4	2	Napkollektorba belépő használati víz hőmérséklete		
8	5	SZERVIZ - MŰSZAKI FELÜGYELET			
8	5	0	A következő karbantartásig érvényes beállítás időtartama <i>Beállítása esetén a kazán kijelzőjén fi gyelmeztetés jelenik meg, amikor értesítenie kell az üzembe helyezett karbantartás elvégzéséhez.</i>	0 - 60 (hónap)	24
8	5	1	Karbantartási figyelmeztetés engedélyezése <i>karbantartás elvégzve, állítsa be a paramétert a figyelmeztetés törléséhez - 3P9</i>	0 = Ki 1 = Be	0
8	5	2	Karbantartási fi gyelmeztetés törlése <i>Karbantartási fi gyelmeztetés törléséhez</i>	Reset? OK=Igen,esc=Nem	

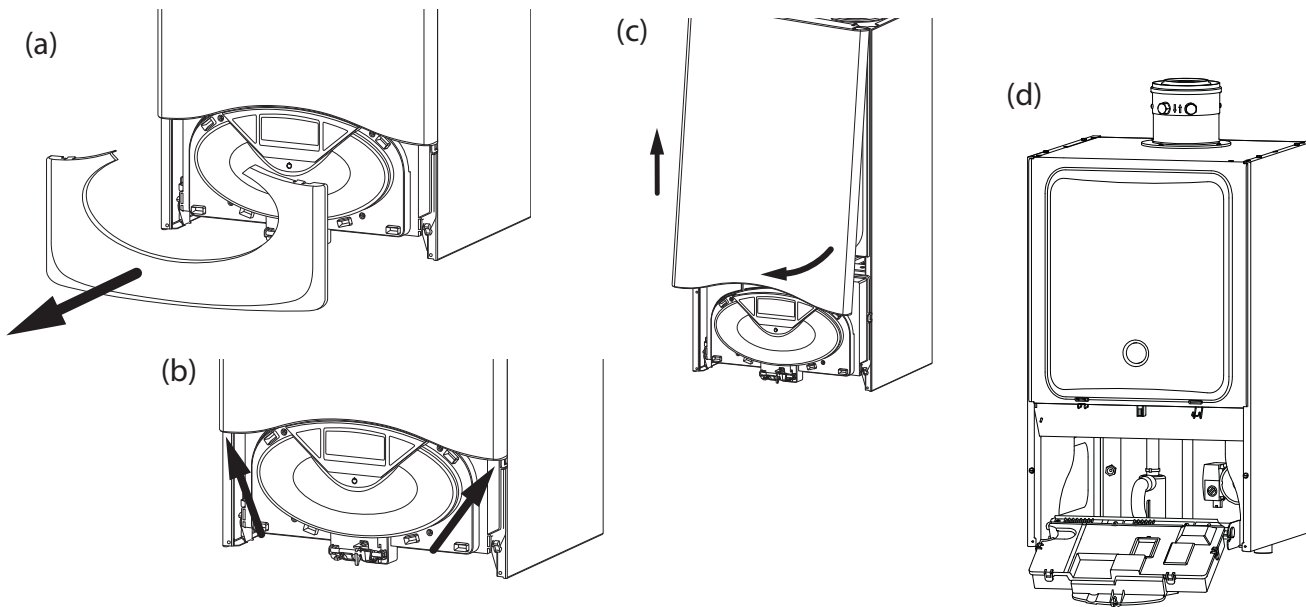
meniu	submeniu	parametru	descriere	valoare	reglaj din uzina
8.	5.	4	Versiune SW interfata		
8.	5.	5	SW versiune placa electronica		
8.	6	ISTORIC ERORI			
8.	6.	0	Ultimele 10 erori	de la eroare 0 până la eroare 9	
<p>Acest parametru permite vizualizarea ultimelor 10 erori semnalate ale centralei termice, indicând ziua, luna și anul. Prin accesarea parametrului, erorile sunt vizualizate consecutiv de la eroare 0 până la eroare 9.</p>					
<div style="border: 1px solid black; padding: 10px; width: fit-content; margin: auto;"> <p>8.6.0 ultimele 10 erori</p> <p>eroare 3 Lipsa flacara 501 14:35 30/08/2012</p> </div>					
8.	6.	1	Resetare listă de erori	Resetare OK = da ESC = nu	

meniu	almeniu	paraméter	általános ismertetés	érték	üzemi beállítás
8	5	4	Vezérlőpanel hardware verziója		
8	5	5	Vezérlőpanel szoftververziója		
8	6	HIBAJEGYZÉK			
8	6	0	10 utolsó hiba	0. hibától 9. hibáig	
<p><i>Ezzel a paraméterrel jeleníthető meg a kazán által kijelzett utolsó 10 hiba és a vonatkozó dátum (nap/hónap/év). A forgatógomb forgatásával a hibák 0-tól 9-ig egymás után megtekinthetők.</i></p>					
<div style="border: 1px solid black; padding: 10px; width: fit-content; margin: auto;"> <p>8.6.0 Utolsó 10 hiba listája</p> <p>Hiba 3 nincs lángérzékelés 501 12:18 24/01/2012</p> </div>					
8	6	1	Hibajegyzék újraélesztése	Nullázás OK = igen ESC = nem	

Instrucțiuni pentru deschiderea carcasei și controlarea interiorului centralei (45/65)

Înainte de a executa o operație pe cazan, decuplați-l de la alimentarea electrică, închizând întrerupătorul bipolar extern și robinetul de gaz. Pentru a avea acces în interiorul cazanului este necesar să:

1. îndepărtați carterul extrăgându-l din locaș (a);
2. deșurubați cele două șuruburi de pe panoul frontal (b), să îl trageți în față și să îl desprindeți din cârligele superioare (c);
3. rotiți panoul de comandă și trageți-l spre voi;
4. decuplați cele două cârlige de pe panoul de închidere al camerei de ardere. Trageți-l spre voi și desprindeți-l de cârligele superioare (d);



Utasítások a burkolat eltávolításához, és a készülék belsejének ellenőrzése (45/65)

A kazánon végzendő beavatkozások előtt a kétpólusú kapcsoló segítségével áramtalanítsa a készüléket, és zárja el a gázcsapot!

Ahhoz, hogy a kazán belső részeihez hozzáférjen, a következő szükséges:

1. akassza le a fedlapot a vezérlőpaneltől (a);
2. csavarozza ki az elülső burkolaton található két csavart (b), húzza előre a burkolatot, és akassza le a felső csapokról (c);
3. kifelé húzva hajtsa le a vezérlőpanelt;
4. akassza ki az égéstér védőburkolatán található két rögzítő kapcsot! Húzza magafelé a burkolatot, és akassza le a felső csapokról (d)!

Instrucțiuni pentru deschiderea carcasei și controlarea interiorului centralei (85/100/115/150)

Înainte de a executa o operație pe cazan, decuplați-l de la alimentarea electrică, închizând întrerupătorul bipolar extern și robinetul de gaz. Pentru a avea acces în interiorul cazanului este necesar să:

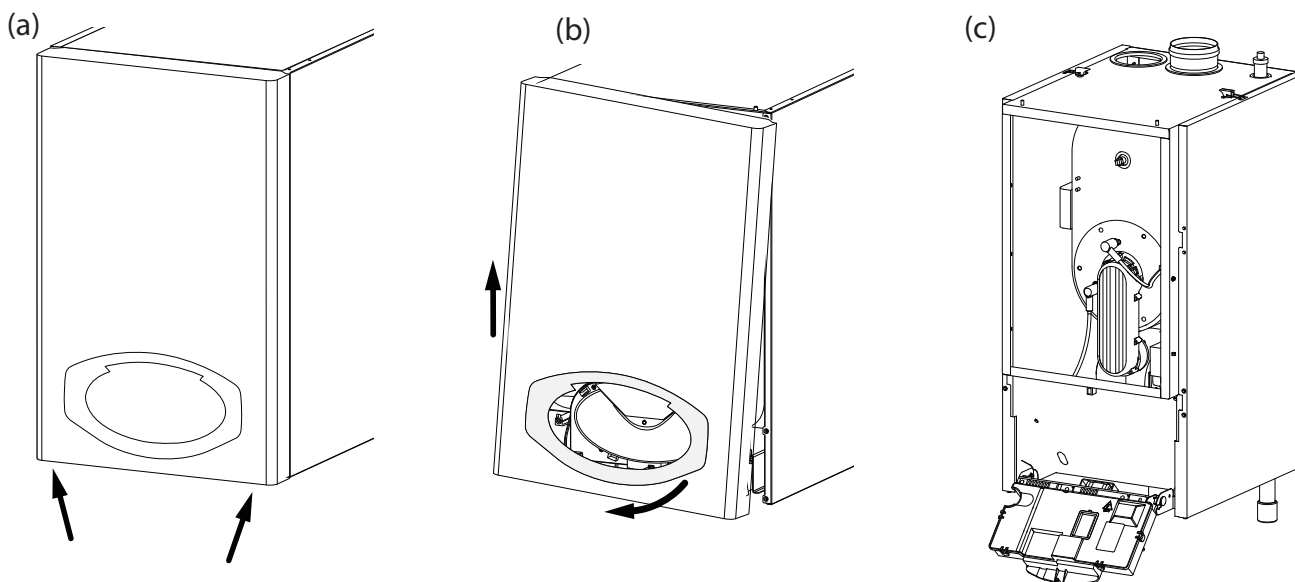
1. deșurubați cele două șuruburi de pe panoul frontal (a), să îl trageți în față și să îl desprindeți din cârligele superioare (b);
2. rotiți panoul de comandă și trageți-l spre voi;
3. decuplați cele două cârlige de pe panoul de închidere al camerei de ardere. Trageți-l spre voi și desprindeți-l de cârligele superioare (c);

Utasítások a burkolat eltávolításához, és a készülék belsejének ellenőrzése (85/100/115/150)

A kazánon végzendő beavatkozások előtt a kétpólusú kapcsoló segítségével áramtalanítsa a készüléket, és zárja el a gázcsapot!

Ahhoz, hogy a kazán belső részeihez hozzáférjen, a következő szükséges:

1. csavarozza ki az elülső burkolaton található két csavart (a), húzza előre a burkolatot, és akassza le a felső csapokról (b);
2. kifelé húzva hajtsa le a vezérlőpanelt;
3. akassza ki az égéstér védőburkolatán található két rögzítő kapcsot! Húzza magafelé a burkolatot, és akassza le a felső csapokról (c)!



Întreținerea (verificarea, revizia) este esențială pentru siguranța, buna funcționare și durata centralei.

Se efectuează în baza celor prevăzute de normele în vigoare.

Se recomandă efectuarea periodică a analizei gazelor arse (combustiei) pentru a controla randamentul și emisiile de substanțe poluante, în conformitate cu normele în vigoare.

Înainte de începerea operațiunilor de întreținere:

- deconectați electric centrala și așezați întrerupătorul bipolar extern în poziția OFF
- închideți robinetul de gaz și robinetele de apă ale instalațiilor termice și sanitare;

La sfârșit se redau (se reiau) reglările inițiale.

Note generale

Este recomandabil, să se efectueze asupra aparatului, cel puțin o dată pe an, următoarele controale (verificări):

1. Controlul garniturilor de izolare (susținere) pe partea de apă cu eventuala înlocuire a garniturilor și redarea etanșeității.
2. Controlul garniturilor de izolare pe partea de gaz cu eventuala înlocuire a garniturilor și redarea etanșeității.
3. Controlul cu ochiul liber al stării în ansamblu a aparatului.
4. Controlul cu ochiul liber al arderii și eventual demontarea și curățarea arzătorului.
5. Ca urmare a verificării de la punctul 3, eventuala demontare și curățarea camerei de combustie
6. Ca urmare a verificării de la punctul 4, eventuala demontare și curățarea arzătorului și injectorului
7. Curățarea schimbătorului principal de căldură.
8. Verificarea funcționării sistemelor de siguranță încălzire:
 - siguranță temperatura limită.
9. Verificarea funcționării sistemelor de siguranță pe partea de gaz:
 - siguranță lipsă gaz sau flacără (ionizare).
10. Controlul eficienței producției de apă menajeră (verificarea debitului și a temperaturii).
11. Controlul general al funcționării aparatului.
12. Îndepărtarea oxidului de la electrodul de sesizare cu ajutorul șmirghelului.

Proba de funcționare

După ce ați efectuat operațiunile de întreținere și verificare, reumpleți circuitul de încălzire la presiune de circa 1,0 bar și aerisiți instalația. Reumpleți și instalația de apă menajeră.

- Puneți în funcțiune aparatul.
- Dacă este necesar aerisiți din nou instalația de încălzire.
- Verificați setările și buna funcționare a tuturor dispozitivelor de comandă, reglare și control.
- Verificați izolarea (etanșeitatea) și buna funcționare a instalației de evacuare gaze arse / alimentare aer necesar arderii (comburent).

Curățare schimbător primar

Curățare parte evacuare fum

Se ajunge în interiorul schimbătorului primar demontând arzătorul.

Spălarea poate fi efectuată cu apă și detergent ajutându-vă de un pământ nemetalic, clătiți cu apă.

Curățare sifon

Se ajunge la sifon evitând vasul de condens situat în partea de jos.

Spălarea poate fi făcută cu apă și detergent.

Remontați vasul recuperatorului de condens în locul său.

NB: în caz de neutilizare prelungită a aparatului, sifonul trebuie umplut înainte de o nouă pornire.

Lipsa apei în sifon este periculoasă și poate antrena ieșirea fumului în atmosferă.

La manutenzione è essenziale per la sicurezza, il buon funzionamento e la durata della caldaia. Va effettuata in base a quanto previsto dalle norme vigenti. È consigliabile eseguire periodicamente l'analisi della combustione per controllare il rendimento e le emissioni inquinanti della caldaia, secondo le norme vigenti.

Mielőtt a karbantartást elkezdene:

- A külső kétoldalú kapcsoló „OFF” állásba helyezésével a készüléket mentesítse a feszültség alól;
- Zárja el a gázszelvényt, valamint a fűtési és használati melegvíz rendszer szelepeit.

Miután a munkát befejezte, az eredeti beállítások visszaállnak.

Általános megjegyzések

A kazánon az alábbi vizsgálatokat ajánlott legalább évente elvégezni:

1. Ellenőrizze a lezárásokat a víz oldalon, és, ha szükséges, cserélje ki a tömítéseket, és helyezze vissza a lezárásokat a tökéletes működés érdekében.
2. Ellenőrizze a lezárásokat a gáz oldalon, és, ha szükséges, cserélje ki a tömítéseket, és helyezze vissza a lezárásokat a tökéletes működés érdekében.
3. Szemrevételezéssel ellenőrizze a kazán teljes állapotát.
4. Szemrevételezéssel ellenőrizze a gyulladást, és, ha szükséges, szedje szét, és tisztítsa meg az égőt.
5. A 3-as pontban leírt utasításokat követve szedje szét és, ha szükséges, tisztítsa meg a gyulladási kamrát.
6. A 4-es pontban leírt utasításokat követve szedje szét és, ha szükséges, tisztítsa meg az égőt és az injektort.
7. Az elsődleges hőcserélő tisztítása.
8. Bizonyosodjon meg róla, hogy az alábbi fűtő biztonsági rendszerek megfelelően működnek: hőmérséklet határoló biztonsági berendezés.
9. Bizonyosodjon meg róla, hogy az alábbi gáz oldali biztonsági rendszerek megfelelően működnek:
 - gáz vagy láng biztonsági berendezés hiánya (ionizáció).
10. Ellenőrizze a használati melegvíz termelés hatékonyságát (tesztelje az átfolyási mennyiséget és a hőmérsékletet).
11. Végezzen el általános ellenőrzést a kazán működésén.
12. Csiszolópapírral távolítsa el az oxidációs szennyeződést az érzékelő elektródáról.

Működési teszt

A karbantartási munkák végeztével tölts fel a fűtési kört kb. 1,0 bar nyomásra, és engedje ki a levegőt a rendszerből. Ugyanígy tölts fel a használati melegvíz rendszert is.

- Kapcsolja be a kazánt.
- Ha szükséges, engedje ki a fűtőrendszerből a levegőt újra.
- Ellenőrizze a beállításokat, és bizonyosodjon meg, hogy a vezérlés, kiigazítás, és megfigyelő rendszerek megfelelően működnek.
- Ellenőrizze a lezárást, és, hogy a gyulladási levegő égésterméké/szivattyúzása megfelelően működik.

Az elsődleges hőcserélő tisztítása

A füst-oldal tisztítása

Az elsődleges hőcserélő belső része az égőfej leszerelésével érhető el. A tisztítás vízzel és detergens tisztítószerrel végezhető, nem fém anyagú kefe segítségével, a tisztítás után vízzel öblítse le az egységet.

A szifon tisztítása

A szifon az alsó részen elhelyezkedő kondenzvíz-tartály leürítésével érhető el. A tisztítás vízzel és detergens tisztítószerrel végezhető. Szerelje vissza a kondenzvíz-tartályt a helyére.

Megjegyzés: amennyiben a készüléket hosszabb ideig nem használja, a szifont a használat előtt fel kell tölteni.

A víz hiánya a szifonban veszélyes lehet és füst beáramlását eredményezheti a lakótérbe.

Operațiuni de golire instalației

Golirea instalației de încălzire trebuie efectuată în modul următor:

- opriți (stingeți) centrala și așezați întrerupătorul bipolar extern în poziția OFF și închideți robinetul de gaz;
- slăbiți (desfaceți) valva automata de evacuare aer;
- deschideți robinetul de evacuare al instalației strângând apa care se scurge într-un rezervor pentru apă;
- evacuați de la punctele cele mai de jos ale instalației (unde sunt prevăzute).

Dacă este prevăzut ca instalația să se țină oprită în zonele unde temperatura ambient poate coborî în perioada de iarnă sub 0°C, este recomandabil să se adauge lichid antigel în apa din instalația de încălzire pentru a evita golirile repetate; în cazul folosirii unui astfel de lichid, verificați cu atenție compatibilitatea cu oțelul inox din care este făcut corpul centralei.

Se recomandă folosirea produselor antigel ce conțin GLICOL de tip PROPYLENE contra coroziune (cum ar fi de exemplu CILLICHEMIE CILLIT CC 45, care nu este toxic și care în același timp are și calitățile unui antigel, antincalcar și anticoroziv) în dozele prescrise de producător, în funcție de temperatura minimă prevăzută.

Verificați în mod periodic pH-ul amestecului apă – antigel din circuitul centralei și înlocuiți amestecul atunci când valoarea măsurată este mai mică decât limita prescrisă de producător.

NU AMESTECAȚI TIPURI DIFERITE DE ANTIGEL.

Constructorul nu este responsabil pentru defecțiunile cauzate aparatului sau instalației și provocate din cauza folosirii de substanțe antigel sau aditivi neadecvați

Golirea instalației sanitare

Ori de câte ori există pericolul de îngheț, trebuie golită instalația sanitară în felul următor:

- Închideți robinetul de la rețeaua de apă,
- deschideți toate robinetele de apă caldă și rece,
- goliți de la punctele de jos (unde sunt prevăzute).

ATENȚIE

Goliți componentele ce ar putea conține apă caldă, activând eventualele ventile de evacuare, înainte de manevrarea lor.

Efectuați defundarea (dez-incrustare) de calcar a componentelor respectând specificațiile din fișa de siguranță a produsului utilizat, aerisind ambientul, folosind echipament de protecție, evitând să amestecați produse diferite, protejând aparatul și obiectele înconjurătoare.

Închideți ermetic deschiderile folosite pentru a efectua citirea presiunii gazului sau a reglărilor de gaz.

Asigurați-vă că duza este compatibilă cu gazul de alimentare.

În cazul în care se simte miros de ars sau se vede ieșind fum din aparat sau se simte miros puternic de gaz, întrerupeți alimentarea electrică, închideți robinetul de gaz, deschideți ferestrele și informați tehnicianul.

Informații pentru utilizator

Informații utilizatorului cu privire la modalitățile de funcționare ale instalației.

În special, livrați utilizatorului toate manualele de instrucțiuni și avertizați-l să le păstreze împreună cu aparatul.

Avertizați utilizatorul să:

- Controleze periodic presiunea apei în instalație; informați-l cu privire la umplerea instalației cu apă și la aerisirea caloriferelor.
- Controleze și să regleze temperatura precum și să comande dispozitivele de reglare, în scopul gestionării economice și corecte ale instalației.
- Execute, conform normelor, operațiile de întreținere ale instalației.
- Nu modifice, în nici un caz, valorile setate, de alimentare cu aer necesar arderii și de evacuare a gazelor de ardere.

Kondenzátumlevezetés

A fűtőrendszer kondenzátumlevezetése a következőképpen történjen:

- Kapcsolja ki a kazánt, ellenőrizze, hogy a külső kétoldalú kapcsoló OFF állásban legyen, és zárja el a gázszelepet;
- Lazítsa meg az automata levegőkieresztő szelepet;
- Nyissa ki a rendszer elvezető szelepet, és fogja fel a kiömlő vizet;
- Kezdje az ürítést a rendszer legalacsonyabb pontja felől (ahol megoldható).

Ha a kazánt olyan helyen hagyják, ahol a hőmérséklet télen a 0°C alá is eshet, a fűtővízrendszerhez fagyálló folyadék adagolása ajánlott. Bizonyosodjon meg, hogy a fagyálló folyadék a kazán rozsdamentes acélvázát nem károsítja. PROPYLENE GLYCOLS tartalmú fagyálló használata ajánlott, ugyanis ez megátolja a korrodálódást, valamint a vízkő, illetve korrózió elleni funkcióval használják összefüggésben, a gyártó által ajánlott mennyiségben, minimális hőmérsékleten.

Szabályos időközönként ellenőrizze a víz/fagyálló keverék pH értékét, cserélje, ha a mért érték kevesebb a gyártó által előírtánál.

NE VEGYÍTSEN TÖBBFÉLE FAGYÁLLÓT.

A gyártó nem vállal felelősséget a nem megfelelő fagyálló használatából eredő károsodásért.

Használati melegvízrendszer és indirekt tároló elvezetése

Ha fagyveszély áll fenn, minden alkalommal el kell vezetni a használati melegvizet, az alábbiak szerint:

- Zárja el a vízadagoló szelepet;
- Nyissa ki az összes meleg és hidegvizes csapokat;
- Kezdje az ürítést a rendszer legalacsonyabb pontja felől (ahol megoldható).

FIGYELMEZTETÉS

A kezelés előtt ürítse ki minden egyes alkatrészét, ami melegvizet tartalmazhat.

Vízkezelés előtt az összetevőket a termékhez szállított biztonsági útmutató utasításait betartva, győződjön meg a helyiség szellőzőttségéről, viseljen védőruhát, kerülje a termékek vegyítését, és óvja a készüléket és a környező tárgyakat.

Zárja le a gáznyomás értékének megállapítására, illetve gázkiigazításokra való nyílásokat.

Bizonyosodjon meg arról, hogy a fűvóka megfelel a használt gáztípusnak.

Ha égett szagot, gázszivárgást, vagy füstöt észlel, feszültségmentesítse a készüléket, zárja el a gázszelepet, nyissa ki az ablakokat, és hívjon szakembert.

Próbaműködtetés

Tájékoztassa a felhasználót a készülék működtetésének módjairól!

A használati útmutatókat mindenképpen adja át, hangsúlyozva, hogy tartsa azokat a készülék közelében!



Továbbá mutassa meg a felhasználónak a következőket:

- Időnként ellenőrizze a rendszer víznyomását, és magyarázza el, hogyan lehet a rendszert újraindítani, valamint kilevegőztetni!
- Mutassa meg, hogyan lehet beállítani a hőmérsékletet és a szabályozást, melyek ismeretében a rendszer megfelelően és gazdaságosabban üzemeltethető!
- Végeztesse el a készülék előírt időszakos karbantartását!
- Semmilyen esetben se változtassa meg az égést tápláló levegőre, illetve a füstgázra vonatkozó beállításokat!

Produsul ErP

GENUS PREMIUM EVO SYSTEM EU		45	65	85	100	115	150
Cazan cu condensare:		DA	DA	DA	DA	DA	DA
Instalație de încălzire cu funcție dublă:		NU	NU	NU	NU	NU	NU
Cazan de tip B1:		NU	NU	NU	NU	NU	NU
Instalație cu cogenerare pentru încălzirea incintelor		NU	NU	NU	NU	NU	NU
Apparecchio a bassa temperatura		NU	NU	NU	NU	NU	NU
Date de contact (Denumirea și adresa producătorului sau a reprezentantului său autorizat.)		ARISTON THERMO S.p.A. Viale A. Merloni 45 60044 FABRIANO AN - ITALIA					
ErP INCALZIRE							
Puterea termică nominală P_n	kW	40	57	78	86	106	136
La putere termică nominală și regim de temperatură ridicată P_4	kW	39,8	57,3	78,0	86,1	106,3	136,2
La 30 % din puterea termică nominală și regim de temperatură scăzută (temperatura retur 30°C) P_1	kW	13,2	19,1	25,9	28,6	35,4	45,6
Randamentul energetic sezonier aferent încălzirii incintelor η_s	%	91	94	93	93	93	93
Randamentul util la putere termică nominală și regim de temperatură ridicată η_4	%	87,4	89,0	87,8	87,8	87,8	87,7
Randamentul util la 30 % din puterea termică nominală și regim de temperatură scăzută (temperatura retur 30°C) η_1	%	96,8	98,9	97,4	97,4	97,6	97,7
CONSUMUL AUXILIAR DE ENERGIE ELECTRICĂ							
În sarcină totală e_{max}	kW	0,164	0,164	0,113	0,113	0,143	0,216
În sarcină parțială e_{min}	kW	0,041	0,041	0,023	0,023	0,022	0,030
În modul standby P_{SB}	kW	0,003	0,003	0,003	0,003	0,003	0,004
ALȚI PARAMETRI							
Pierderea de căldură în standby P_{stby}	kW	0,085	0,085	0,085	0,085	0,085	0,085
Consumul de energie electrică al arzătorului de aprindere P_{ign}	kW	0,0	0,0	0,0	0,0	0,0	0,0
Nivelul de putere acustică, în interior L_{WA}	dB	57	57	57	57	62	62
Emisii de oxizi de azot NOx	mg/kWh	35	46	33	33	44	37



FIȘĂ A PRODUSULUI

		ARISTON	
Marca			
Model:		GENUS PREMIUM EVO HP	
		45	65
Clasa de randamentul energetic sezonier aferent încălzirii incintelor			
Puterea termică nominală P_n	kW	40	57
Randamentul energetic sezonier aferent încălzirii incintelor η_s	%	91	94
Nivelul de putere acustică, în interior L_{WA}	dB	57	57

Termék ErP

GENUS PREMIUM EVO SYSTEM EU		45	65	85	100	115	150
Kondenzációs kazán		IGEN	IGEN	IGEN	IGEN	IGEN	IGEN
Alacsony hőmérsékletű kazán		NEM	NEM	NEM	NEM	NEM	NEM
B1 típusú kazán		NEM	NEM	NEM	NEM	NEM	NEM
Kapcsolt helyiségfűtő berendezés		NEM	NEM	NEM	NEM	NEM	NEM
Kombinált fűtőberendezés:		NEM	NEM	NEM	NEM	NEM	NEM
Elérhetőség (A gyártónak vagy a meghatalmazott képviselőjének a neve és címe)		ARISTON THERMO S.p.A. Viale A. Merloni 45 60044 FABRIANO AN - ITALIA					
ErP FŰTÉSI							
Mért hőteljesítmény P_n	kW	40	57	78	86	106	136
Mért hőteljesítményen és magas hőmérsékleten P_4	kW	39,8	57,3	78,0	86,1	106,3	136,2
A mért hőteljesítmény 30 %- án és alacsony hőmérsékleten (Visszatérő hőmérséklet 30°C) P_1	kW	13,2	19,1	25,9	28,6	35,4	45,6
Szezonális helyiségfűtési hatásfok η_s	%	91	94	93	93	93	93
Hatásfok - Mért hőteljesítményen és magas hőmérsékleten η_4	%	87,4	89,0	87,8	87,8	87,8	87,7
Hatásfok - A mért hőteljesítmény 30 %- án és alacsony hőmérsékleten (Visszatérő hőmérséklet 30°C) η_1	%	96,8	98,9	97,4	97,4	97,6	97,7
VILLAMOSGÉDENERGIA-FOGYASZTÁS							
Teljes terhelés mellett e_{max}	kW	0,164	0,164	0,113	0,113	0,143	0,216
Részterhelés mellett e_{min}	kW	0,041	0,041	0,023	0,023	0,022	0,030
Készenléti üzemmódban P_{SB}	kW	0,003	0,003	0,003	0,003	0,003	0,004
EGYÉB ELEMÉK							
Készenléti hőveszteség P_{stby}	kW	0,085	0,085	0,085	0,085	0,085	0,085
A gyújtóegő energiafogyasztása P_{ign}	kW	0,0	0,0	0,0	0,0	0,0	0,0
Hangteljesítményszint, beltéri LWA	dB	57	57	57	57	62	62
Nitrogén-oxid-kibocsátás NOx	mg/kWh	35	46	33	33	44	37

TERMÉKISMERTETŐ ADATLAP

Márka	ARISTON			
Modell	GENUS PREMIUM EVO HP			
	45	65		
Helyiségfűtési energiahatékonysági osztálya				
Mért hőteljesítmény	P_n	kW	40	57
Szezonális helyiségfűtési hatásfok	η_s	%	91	94
Hangteljesítményszint, beltéri	LWA	dB	57	57



Partner for progress

Number	54754/02	Replaces	54754
Issued	31-07-2013	Scope	2009/142/EC 92/42/EEC
Report number	178414/2		
PIN	0063BT3414	Contract nr.:	E6600

Certificate

EC TYPE EXAMINATION CERTIFICATE

Kiwa hereby declares that the Central Heating Boilers,

brand **Ariston**, types:

Genus Premium EVO HP 45	Genus Premium EVO HP 100
Genus Premium EVO HP 65	Genus Premium EVO HP 115
Genus Premium EVO HP 85	Genus Premium EVO HP 150

manufactured by **Rendamax B.V.**
Kerkrade, The Netherlands

meet the essential requirements as described in the
Directive on appliances burning gaseous fuels 2009/142/EC and in the
Directive on efficiency requirements (92/42/EEC).

Appliance types : B23(p), B33(p), C13, C33, C43, C53, C63, C83
 Appliance categories : I2H, I2E(S)B, I2E(R)B, I3P, I2Esi, I2E, II2H3P,
 II2Esi3P, II2E3P

Countries:

Argentina	Finland	Lithuania	Slovakia
Austria	France	Luxembourg	Slovenia
Belgium	Germany	Malta	Spain
Bulgaria	Greece	Netherlands, the	Sweden
China	Hungary	Norway	Switzerland
Croatia	Iceland	Poland	Tunisia
Cyprus	Ireland	Portugal	Turkey
Czech Republic	Italy	Romania	Ukrain
Denmark	Latvia	Russia	United Kingdom
Estonia	Liechtenstein		

Kiwa Nederland B.V.
 Wilmersdorf 50
 P.O. Box 137
 7300 AC APELDOORN
 The Netherlands
www.1kiwa.com

GASTEC

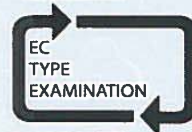


Kiwa Nederland B.V.,

Bouke Meekma
Director Kiwa N.V.

kiwa
Approved

EC Directive

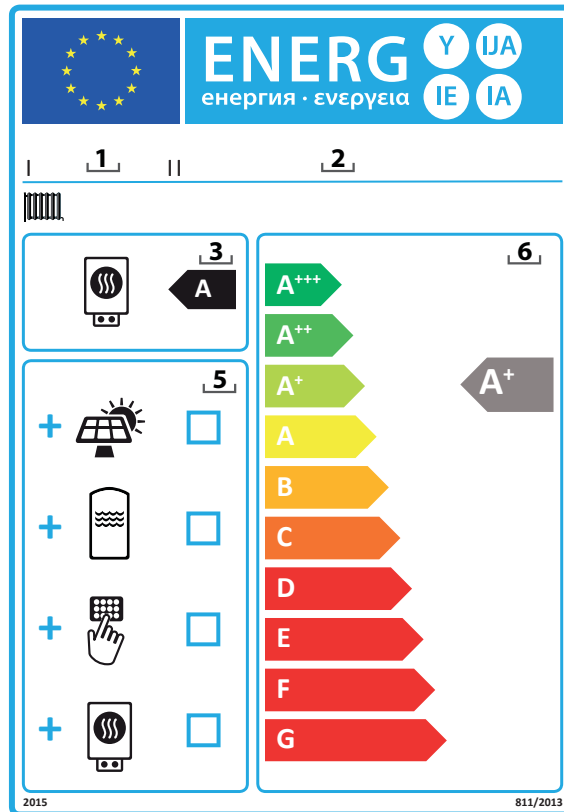


2009/142/EC
92/42/EC

GASTEC



0063



Instrucțiuni pentru completarea etichetei pentru pachetele de instalație de încălzirea incintelor, regulator de temperatură și dispozitiv solar.

1. denumirea sau marca comercială a comerciantului și/sau a furnizorului;
2. identificatorul de model al comerciantului și/sau al furnizorului;
3. clasa de randament energetic sezonier aferent încălzirii incintelor a instalației pentru încălzirea incintelor, deja încarcate;
5. Indicarea posibilității de a include un colector solar, un rezervor de apă caldă, un regulator de temperatură și/sau o instalație suplimentară pentru încălzirea incintelor în pachetul de instalație pentru încălzirea incintelor, regulator de temperatură și dispozitiv solar;
6. clasa de randament energetic sezonier aferent încălzirii incintelor a pachetului de instalație pentru încălzirea incintelor, regulator de temperatură și dispozitiv solar, determinat în concordanță cu figura 1 din paginile următoare.
Vârful săgeții care conține clasa de randament energetic sezonier aferent încălzirii incintelor a pachetului de instalație pentru încălzirea incintelor, regulator de temperatură și dispozitiv solar trebuie să se afle la aceeași înălțime cu vârful săgeții pe care figurează clasa de randament energetic corespunzătoare.

A helyiségfűtő berendezésből, hőmérséklet-szabályozóból és napenergia-készülékből álló csomagok címkéje - Kitöltési útmutató.

1. a kereskedő és/vagy a beszállító neve vagy védjegye;
2. a kereskedő és/vagy a beszállító által megadott modellazonosító(k);
3. a helyiségfűtő berendezés szezonális helyiségfűtési energiahatékonysági osztálya, már ki van töltve;
5. annak feltüntetése, hogy a vízmelegítőtől, hőmérséklet-szabályozótól és napenergia-készülékből álló csomag tartalmazhat-e napkollektort, melegvíz-tároló tartályt, hőmérséklet-szabályozót, illetve kiegészítő helyiségfűtő berendezést;
6. A helyiségfűtő berendezésből, hőmérséklet-szabályozóból és napenergia-készülékből álló csomagnak a 1. ábra pontja szerint megállapított szezonális helyiségfűtési energiahatékonysági osztálya.
A helyiségfűtő berendezésből, hőmérséklet-szabályozóból és napenergia-készülékből álló csomag szezonális helyiségfűtési energiahatékonysági osztályát jelző nyíl hegye legyen egy magasságban az energiahatékonysági skála megfelelő szintjét jelző nyíl hegyével.

Produsului ErP

PACHETE DE INSTALAȚIE PENTRU ÎNCĂLZIREA INCINTELOR, REGULADOR DE TEMPERATURĂ ȘI DISPOZITIV SOLAR

În scopul evaluării randamentului energetic sezonier aferent încălzirii incintelor al unui pachet de instalație pentru încălzirea incintelor, regulator de temperatură și dispozitiv solar, fișa pentru pachetele de instalație pentru încălzirea incintelor, regulator de temperatură și dispozitiv solar trebuie să conțină elementele prevăzute în figura 1, inclusiv următoarele informații:

- I: valoarea randamentului energetic sezonier aferent încălzirii incintelor al instalației de încălzire cu funcție dublă preferențiale, exprimată în %;
- II: factorul de ponderare a puterii termice a instalațiilor de încălzire preferențiale și suplimentare din cadrul unui pachet, (vezi REGULAMENTUL DELEGAT (UE) NR. 811/2013 - anexa IV - 6.a);
- III: valoarea expresiei matematice: $294/(11 \cdot Prated)$, unde Prated se referă la instalația de încălzire cu funcție dublă preferențială;
- IV: valoarea expresiei matematice $115/(11 \cdot Prated)$, unde Prated se referă la instalația de încălzire cu funcție dublă preferențială;

în plus, pentru instalațiile de încălzire cu pompă de căldură cu funcție dublă preferențiale:

- V: valoarea diferenței dintre randamentele energetice sezoniere aferente încălzirii incintelor în condiții climatice medii și mai reci, exprimată în %;
- VI: valoarea diferenței dintre randamentele energetice sezoniere aferente încălzirii incintelor în condiții climatice mai calde și medii, exprimată în %;

Termék ErP

KOMBINÁLT FŰTŐBERENDEZÉSBŐL, HŐMÉRSÉKLET-SZABÁLYOZÓBÓL ÉS NAPENERGIA-KÉSZÜLÉKBŐL ÁLLÓ CSOMAG

A kombinált fűtőberendezésből, hőmérséklet-szabályozóból és napenergia-készülékből álló csomagok termékismertető adatlapjának tartalmaznia kell az a) és b) pontban meghatározott elemeket:

a) a kombinált fűtőberendezésből, hőmérséklet-szabályozóból és napenergia-készülékből álló csomag szezonális helyiségfűtési hatásfokának értékelésére vonatkozóan az 1., ábrán meghatározott elemek, az alábbi információk feltüntetésével:

- I: az elsődleges kombinált fűtőberendezés szezonális helyiségfűtési hatásfokának százalékos értéke,
- II: a csomagban található elsődleges és kiegészítő fűtőberendezések hőteljesítményének súlyozására szolgáló tényező (lát A BIZOTTSÁG 811/2013/EU FELHATALMAZÁSON ALAPULÓ RENDELETE - IV melléklet - 6.a);
- III: a következő matematikai kifejezés értéke: $294/(11 \cdot Prated)$, ahol a Prated az elsődleges kombinált fűtőberendezésre vonatkozik;
- IV: a $115/(11 \cdot Prated)$ matematikai kifejezés értéke, ahol a Prated az elsődleges kombinált fűtőberendezésre vonatkozik,

valamint elsődleges hőszivattyús kombinált fűtőberendezések esetében:

- V: az átlagos és a hidegebb éghajlati viszonyok mellett mért szezonális helyiségfűtési hatásfok közötti különbség százalékos értéke,
- VI: a melegebb és az átlagos éghajlati viszonyok mellett mért szezonális helyiségfűtési hatásfok közötti különbség százalékos értéke;

Rendamentul energetic sezonier aferent încălzirii incitelor al cazanului ① %

Regulator de temperatură
Din fișa regulatorului de temperatură

Clasa
 I = 1%, II = 2%, III = 1,5%, IV = 2%,
 V = 3%, VI = 4 %, VII = 3,5%, VIII = 5%

+ ② %

Cazan suplimentar
Din fișa cazanului

Rendamentul energetic sezonier aferent încălzirii incitelor (în %)

(- 'I') x 0,1 = ③ %

Contribuție solară - Din fișa dispozitivului solar

Dimensiunea colectorului (în m²)

Volumul rezervorului (în m³)

Rendamentul colectorului (în %)

Clasa rezervorului
A* = 0,95, A = 0,91,
B = 0,86, C = 0,83, D-G = 0,81

('III' x + 'IV' x) x 0,9 x (/100) x = ④ %

Pompă de caldură suplimentară
Din fișa pompei de caldură

Rendamentul energetic sezonier aferent încălzirii incitelor (în %)

(- 'I') x 'II' = ⑤ %

Contribuție solară și pompă de caldură suplimentară

Alegeți valoarea mai mică 0,5 x ④ SAU 0,5 x ⑤ = ⑥ %

Rendamentul energetic sezonier aferent încălzirii incitelor al pachetului ⑦ %

Clasa de randament energetic sezonier aferent încălzirii incitelor al pachetului

<input type="checkbox"/>	<input type="checkbox"/>	<input type="checkbox"/>	<input type="checkbox"/>	<input type="checkbox"/>	<input type="checkbox"/>	<input type="checkbox"/>	<input type="checkbox"/>	<input type="checkbox"/>	<input type="checkbox"/>
G	F	E	D	C	B	A	A⁺	A⁺⁺	A⁺⁺⁺
< 30%	≥ 30%	≥ 34%	≥ 36%	≥ 75%	≥ 82%	≥ 90%	≥ 98%	≥ 125%	≥ 150%

Cazan și pompă de caldură suplimentară instalate cu emițătoarea de caldură la temperatură scăzută, la 35°C?

Din fișa pompei de caldură ⑦ + (50 x 'II') = %

Este posibil ca randamentul energetic al pachetului de produse prevăzut în prezenta fișă să nu corespundă randamentului energetic real al acestuia, odată instalat într-o clădire, deoarece randamentul energetic este influențat de alți factori, cum sunt pierderea de căldură în sistemul de distribuție și dimensionarea produselor în raport cu mărimea și caracteristicile clădirii.

Kazán szezonális helyiségfűtési hatásfoka

¹
[] %

Hőmérséklet-szabályozó
A Hőmérséklet-szabályozó termékismertető adatlapjáról

Osztály
I = 1%, II = 2%, III = 1,5%, IV = 2%,
V = 3%, VI = 4 %, VII = 3,5%, VIII = 5%

+ ²
[] %

Kiegészítő kazán
A kazán termékismertető adatlapjáról

Szezonális helyiségfűtési hatásfok (%)

([] - 'I') x 0,1 = ³
± [] %

Napenergia-hozzájárulás - A napenergia-készülék termékismertető adattalajjáról

A kollektor mérete (m²)

A tartály térfogata (m³)

A kollektor hatásfoka (%)

A tartály besorolása
A* = 0,95, A = 0,91,
B = 0,86, C = 0,83, D-G = 0,81

('III' x [] + 'IV' x []) x 0,9 x ([] /100) x [] = + ⁴
[] %

Kiegészítő hőszivattyú
A hőszivattyú termékismertető adatlapjáról

Szezonális helyiségfűtési hatásfok (%)

([] - 'I') x 'II' = + ⁵
[] %

Napenergia-hozzájárulás ÉS kiegészítőszivattyú

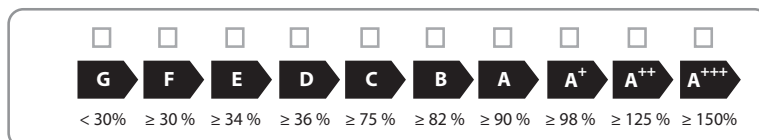
Válassza a kisebbik értéket

0,5 x ⁴
[] VAGY 0,5 x ⁵
[] = - ⁶
[] %

A csomag szezonális helyiségfűtési hatásfoka

⁷
[] %

A csomag helyiségfűtési energiahatékonysági osztálya



Alacsony hőmérséklet, 35 °C-os hőleadókkal telepített kazán és kiegészítő hőszivattyú?
A hőszivattyú termékismertető adatlapjáról

⁷
[] + (50 x 'II') = [] %

A terméksomag e termékismertető adatlapon meghatározott energiahatékonysága nem feltétlenül egyezik meg az épületben való telepítés utáni tényleges energiahatékonyságával, tekintettel arra, hogy ez utóbbit olyan további tényezők is befolyásolják, mint például az elosztórendszer hővesztesége, valamint a termékeknek az épület méretéhez és jellemzőihez viszonyított méretezése.

Ariston Thermo SpA

Viale A. Merloni, 45
60044 Fabriano (AN)

www.aristonthermo.it
info.it@aristonthermo.com